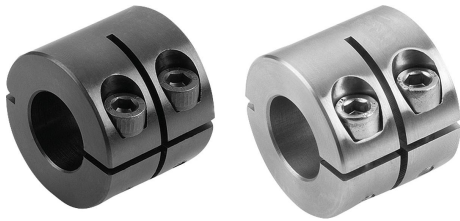


Klemmringe breit geschlitzt, außen

Artikelbeschreibung/Produktabbildungen



Beschreibung

Werkstoff:

Stahl 1.0718.

Edelstahl 1.4305.

Ausführung:

Stahl brüniert, Schraube Stahl 12.9.

Edelstahl blank, Schraube Edelstahl A2-70.

Hinweis:

Klemmringe geschlitzt, außen umschließen die Welle mit einer gleichmäßigen Verteilung der Klemmkkräfte. Dies führt zu einer maßgenauen Passung und sehr großen Haltekräften ohne die Welle zu beschädigen.

Die Wellentoleranz sollte innerhalb h11 liegen.

Auf Grund des Schlitz an der Außenseite des Klemmrings, können bis zu 15% höhere Klemmkkräfte als bei der Ausführung mit Schlitz an der Innenseite erzielt werden. Die Bohrung bleibt zylindrisch, dadurch wird die Welle exakt umschlossen. Geringere Unwucht.

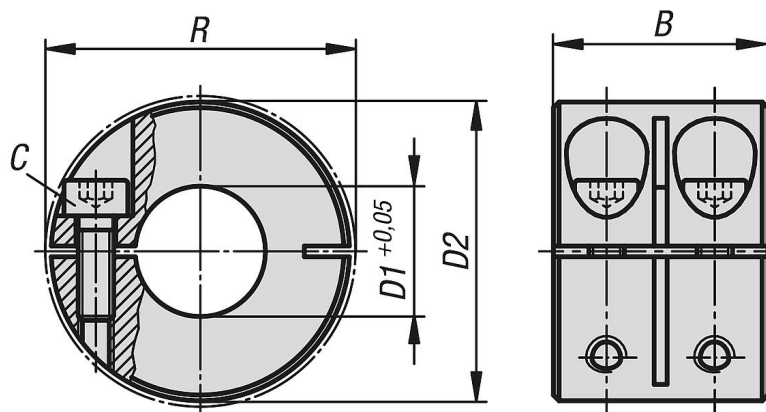
Temperaturbereich:

-40 °C - +175 °C.

Auf Anfrage:

Andere Abmessungen.

Zeichnungen



Artikelübersicht

Klemmringe breit geschlitzt, außen

Bestellnummer	Form-Typ	Material Grundkörper	B	C (DIN 912)	D1	D2	R
K1923.100801	außen geschlitzt	Stahl	20	M3x8	8	18	22,4
K1923.101001	außen geschlitzt	Stahl	20	M3x10	10	24	26
K1923.101201	außen geschlitzt	Stahl	24	M4x12	12	28	31,8
K1923.101601	außen geschlitzt	Stahl	29	M5x16	16	34	39,4

Klemmringe breit geschlitzt, außen

Artikelübersicht

Bestellnummer	Form-Typ	Material Grundkörper	B	C (DIN 912)	D1	D2	R
K1923.102001	außen geschlitzt	Stahl	33	M6x18	20	40	46,4
K1923.102501	außen geschlitzt	Stahl	33	M6x18	25	45	50,8
K1923.103001	außen geschlitzt	Stahl	33	M6x18	30	54	58,6
K1923.104001	außen geschlitzt	Stahl	33	M6x18	40	60	65
K1923.105001	außen geschlitzt	Stahl	41	M8x25	50	78	87
K1923.100802	außen geschlitzt	Edelstahl	20	M3x8	8	18	22,4
K1923.101002	außen geschlitzt	Edelstahl	20	M3x10	10	24	26
K1923.101202	außen geschlitzt	Edelstahl	24	M4x12	12	28	31,8
K1923.101602	außen geschlitzt	Edelstahl	29	M5x16	16	34	39,4
K1923.102002	außen geschlitzt	Edelstahl	33	M6x18	20	40	46,4
K1923.102502	außen geschlitzt	Edelstahl	33	M6x18	25	45	50,8
K1923.103002	außen geschlitzt	Edelstahl	33	M6x18	30	54	58,6
K1923.104002	außen geschlitzt	Edelstahl	33	M6x18	40	60	65
K1923.105002	außen geschlitzt	Edelstahl	41	M8x25	50	78	87