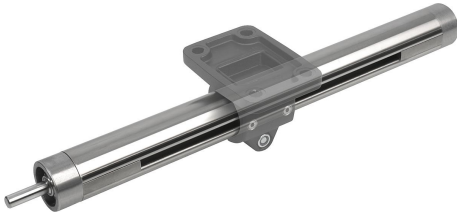


Lineareinheiten

Artikelbeschreibung/Produktabbildungen



Beschreibung

Werkstoff, Ausführung:

Präzisionsrohr nach DIN EN 10305, Edelstahl 1.4301.

Bei Typ E 18 Stahl verzinkt.

Trapezgewindespindel Stahl, Rechtsgewinde, gerollt.

Hinweis:

Mittlerer Drehzahlbereich, selbsthemmend.

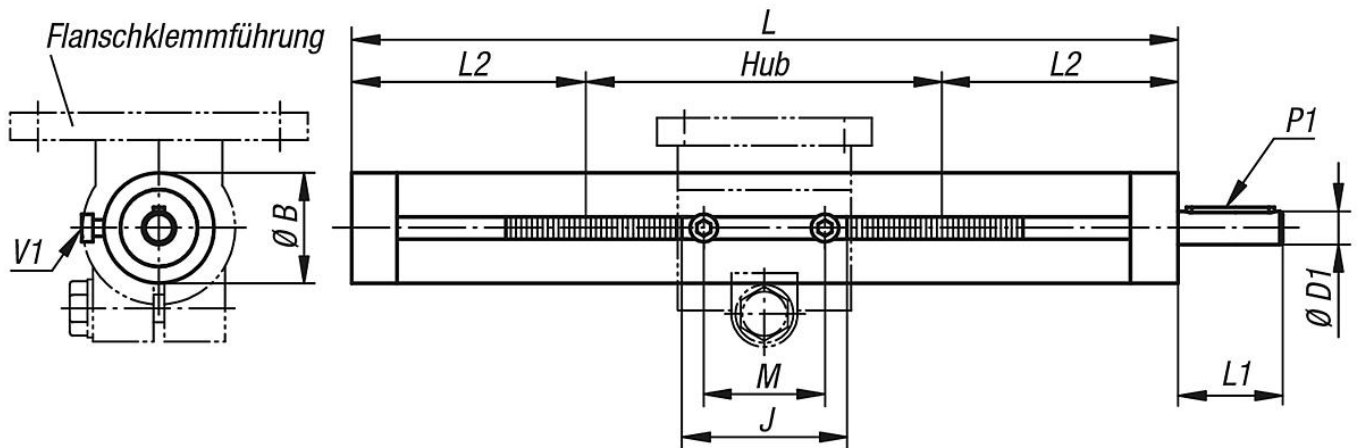
Auf Anfrage:

Linksgewinde, Edelstahl-Ausführung, 2 Antriebszapfen, weitere Hübe oder Handräder.

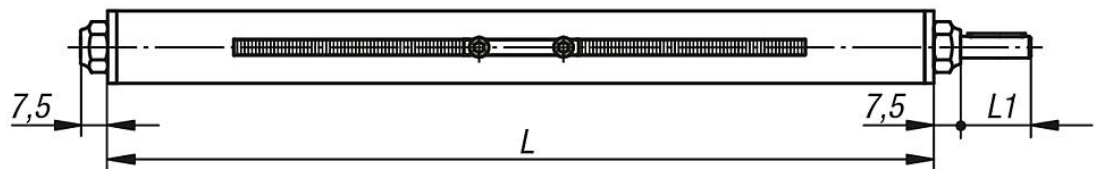
Zubehör:

- Führungen K0496, K0497, K0498, K0499
- Klemmstücke des Rohrverbindungssystems

Zeichnungen



Lineareinheit
K0495.18...



Artikelübersicht

Lineareinheiten

Bestellnummer	Ausführung 1	Typ E	Spindel	L	Hub S	B	D1	J	L1	L2	M	P1 Passfeder DIN 6885	V1
K0495.300001X300	mit Gleitlagerung	30	Tr 14x3	300	100	30	8 h8	38	26	100	28	2 x 2 x 20	M4x8

Artikelübersicht

Bestellnummer	Ausführung 1	Typ E	Spindel	L	Hub S	B	D1	J	L1	L2	M	P1 Passfeder DIN 6885	V1
K0495.300001X500	mit Gleitlagerung	30	Tr 14x3	500	300	30	8 h8	38	26	100	28	2 x 2 x 20	M4x8
K0495.300001X800	mit Gleitlagerung	30	Tr 14x3	800	600	30	8 h8	38	26	100	28	2 x 2 x 20	M4x8
K0495.400001X300	mit Gleitlagerung	40	Tr 20x4	300	91	40	12 h8	55	38	104,5	44	4 x 4 x 32	M6x10
K0495.400001X500	mit Gleitlagerung	40	Tr 20x4	500	291	40	12 h8	55	38	104,5	44	4 x 4 x 32	M6x10
K0495.400001X800	mit Gleitlagerung	40	Tr 20x4	800	591	40	12 h8	55	38	104,5	44	4 x 4 x 32	M6x10
K0495.400001X1000	mit Gleitlagerung	40	Tr 20x4	1000	791	40	12 h8	55	38	104,5	44	4 x 4 x 32	M6x10
K0495.500001X500	mit Gleitlagerung	50	Tr 20x4	500	265	50	12 h8	63	38	117,5	44	4 x 4 x 32	M6x10
K0495.500001X800	mit Gleitlagerung	50	Tr 20x4	800	565	50	12 h8	63	38	117,5	44	4 x 4 x 32	M6x10
K0495.500001X1000	mit Gleitlagerung	50	Tr 20x4	1000	765	50	12 h8	63	38	117,5	44	4 x 4 x 32	M6x10
K0495.180101X300	mit Kugellagerung	18	Tr 10x2	300	145	18	6 h9	24	17	77,5	18	2 x 2 x 12	M3x5
K0495.180101X500	mit Kugellagerung	18	Tr 10x2	500	345	18	6 h9	24	17	77,5	18	2 x 2 x 12	M3x5
K0495.300101X300	mit Kugellagerung	30	Tr 14x3	300	100	30	8 h8	38	26	100	28	2 x 2 x 20	M4x8
K0495.300101X500	mit Kugellagerung	30	Tr 14x3	500	300	30	8 h8	38	26	100	28	2 x 2 x 20	M4x8
K0495.300101X800	mit Kugellagerung	30	Tr 14x3	800	600	30	8 h8	38	26	100	28	2 x 2 x 20	M4x8
K0495.400101X300	mit Kugellagerung	40	Tr 20x4	300	91	40	12 h8	55	38	104,5	44	4 x 4 x 32	M6x10
K0495.400101X500	mit Kugellagerung	40	Tr 20x4	500	291	40	12 h8	55	38	104,5	44	4 x 4 x 32	M6x10
K0495.400101X800	mit Kugellagerung	40	Tr 20x4	800	591	40	12 h8	55	38	104,5	44	4 x 4 x 32	M6x10
K0495.400101X1000	mit Kugellagerung	40	Tr 20x4	1000	791	40	12 h8	55	38	104,5	44	4 x 4 x 32	M6x10
K0495.500101X500	mit Kugellagerung	50	Tr 20x4	500	265	50	12 h8	63	38	117,5	44	4 x 4 x 32	M6x10
K0495.500101X800	mit Kugellagerung	50	Tr 20x4	800	565	50	12 h8	63	38	117,5	44	4 x 4 x 32	M6x10
K0495.500101X1000	mit Kugellagerung	50	Tr 20x4	1000	765	50	12 h8	63	38	117,5	44	4 x 4 x 32	M6x10