

Klemmringe mit Gewinde

Artikelbeschreibung/Produktabbildungen



Beschreibung

Werkstoff:

Stahl.

Edelstahl 1.4305 (entspricht AISI 303).

Ausführung:

Stahl brüniert, Schraube Stahl 12.9.

Edelstahl blank, Schraube Edelstahl A2-70.

Hinweis:

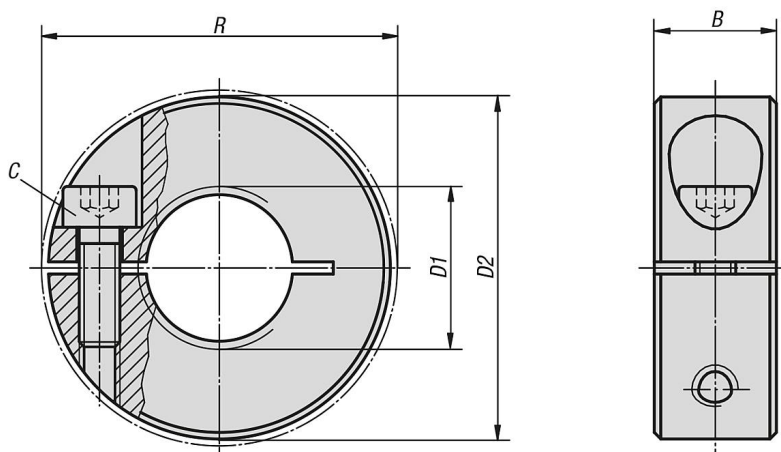
Klemmringe mit Gewinde umschließen das Gegenstück mit einer gleichmäßigen Verteilung der Klemmkräfte.

Die Klemmringe können in Verbindung mit Bolzengewinde nach Gewindetoleranzklasse 6g eingesetzt werden.

Temperaturbereich:

-40 °C - +175 °C.

Zeichnungen



Artikelübersicht

Klemmringe mit Gewinde

| Bestellnummer | Material Grundkörper | B | C | D1 Innengewinde | D2 | R |
|---------------|-------------------------|----|-------|--------------------|----|------|
| K0986.0401 | Stahl | 9 | M3x8 | M4 | 16 | 20,7 |
| K0986.0501 | Stahl | 9 | M3x8 | M5 | 16 | 20,7 |
| K0986.0601 | Stahl | 9 | M3x8 | M6 | 16 | 20,7 |
| K0986.0801 | Stahl | 9 | M3x8 | M8 | 18 | 22,4 |
| K0986.1001 | Stahl | 9 | M3x10 | M10 | 24 | 26 |
| K0986.1201 | Stahl | 11 | M4x12 | M12 | 28 | 31,8 |
| K0986.1601 | Stahl | 13 | M5x16 | M16 | 34 | 39,4 |
| K0986.2001 | Stahl | 15 | M6x18 | M20 | 40 | 46,4 |
| K0986.0402 | Edelstahl | 9 | M3x8 | M4 | 16 | 20,7 |
| K0986.0502 | Edelstahl | 9 | M3x8 | M5 | 16 | 20,7 |
| K0986.0602 | Edelstahl | 9 | M3x8 | M6 | 16 | 20,7 |
| K0986.0802 | Edelstahl | 9 | M3x8 | M8 | 18 | 22,4 |
| K0986.1002 | Edelstahl | 9 | M3x10 | M10 | 24 | 26 |
| K0986.1202 | Edelstahl | 11 | M4x12 | M12 | 28 | 31,8 |

Klemmringe mit Gewinde

Artikelübersicht

| Bestellnummer | Material Grundkörper | B | C | D1 Innengewinde | D2 | R |
|---------------|-------------------------|----|-------|--------------------|----|------|
| K0986.1602 | Edelstahl | 13 | M5x16 | M16 | 34 | 39,4 |
| K0986.2002 | Edelstahl | 15 | M6x18 | M20 | 40 | 46,4 |