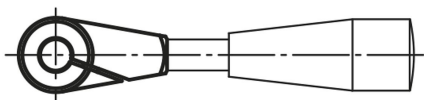


Klemmnaben

Artikelbeschreibung/Produktabbildungen



Beschreibung

Werkstoff:

Vergütungsstahl 1.1206.

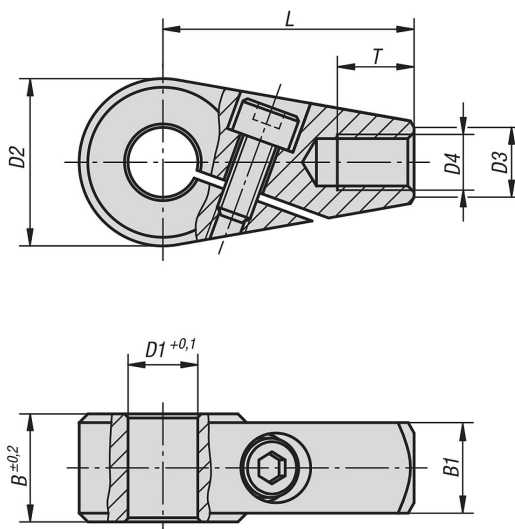
Ausführung:

brüniert.

Hinweis:

Klemmnaben können schnell und einfach auf Wellen aufgesteckt, in der richtigen Betätigungslage justiert und dann geklemmt werden. Zur sicheren Drehmomentübertragung sollte die Toleranz der Welle h11 nicht überschreiten. Am Befestigungsgewinde (D2) können Griffstangen angeschraubt werden.

Zeichnungen



Artikelübersicht

Klemmnaben

Bestellnummer	D1	D2	D3	D4	B	B1	L	T
K0376.0810	10	24	10	M8	15,5	13	36	11
K0376.0812	12	24	10	M8	15,5	13	36	11
K0376.1012	12	28	12	M10	17,5	15	41	14
K0376.1014	14	28	12	M10	17,5	15	41	14
K0376.1214	14	32	14	M12	19,5	17	45	16
K0376.1216	16	32	14	M12	19,5	17	45	16

