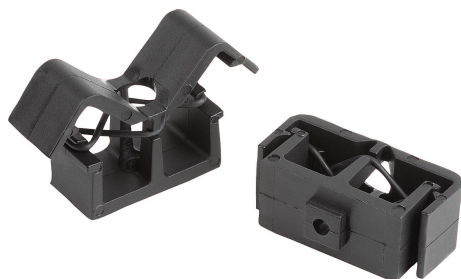


# Kabelhalter

## Artikelbeschreibung/Produktabbildungen



### Beschreibung

#### Werkstoff:

Polyamid.  
O-Ring FPM 70.

#### Ausführung:

schwarz.

#### Hinweis:

Der Kabelhalter dient als Befestigungsbauteil für Kabel und Schläuche mit einem Durchmesser von bis zu 12 mm.

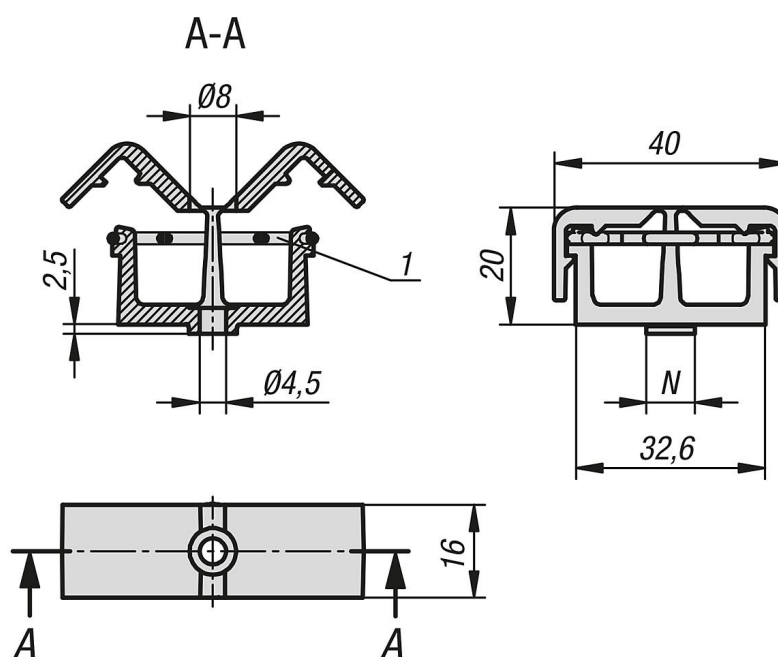
Die Montage kann an Flächenelementen oder Aluminiumprofilen (Nut 8 oder 10 mm) mit einer Zylinderschraube oder Linsenkopfschraube und einem Nutenstein erfolgen. Die Fixierung der Kabel erfolgt durch den eingespannten O-Ring.

Mit zwei getrennten Kammern.

#### Zeichnungshinweis:

1) O-Ring

## Zeichnungen



## Artikelübersicht

### Kabelhalter

Bestellnummer	Nutbreite	N
K1279.00	-	-
K1279.08	8	8
K1279.10	10	10

