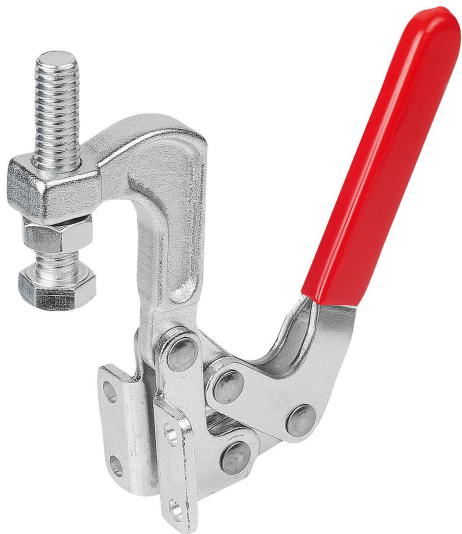
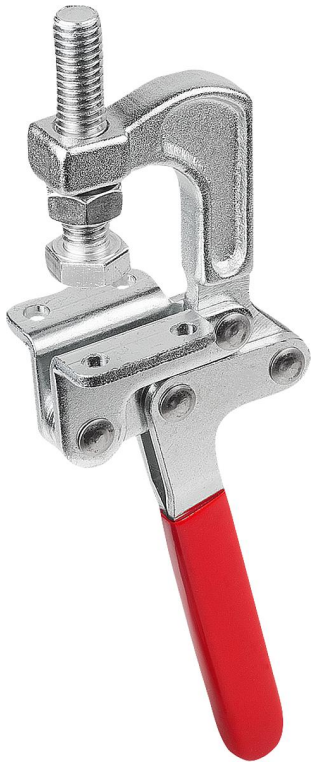


Zugspanner

Artikelbeschreibung/Produktabbildungen

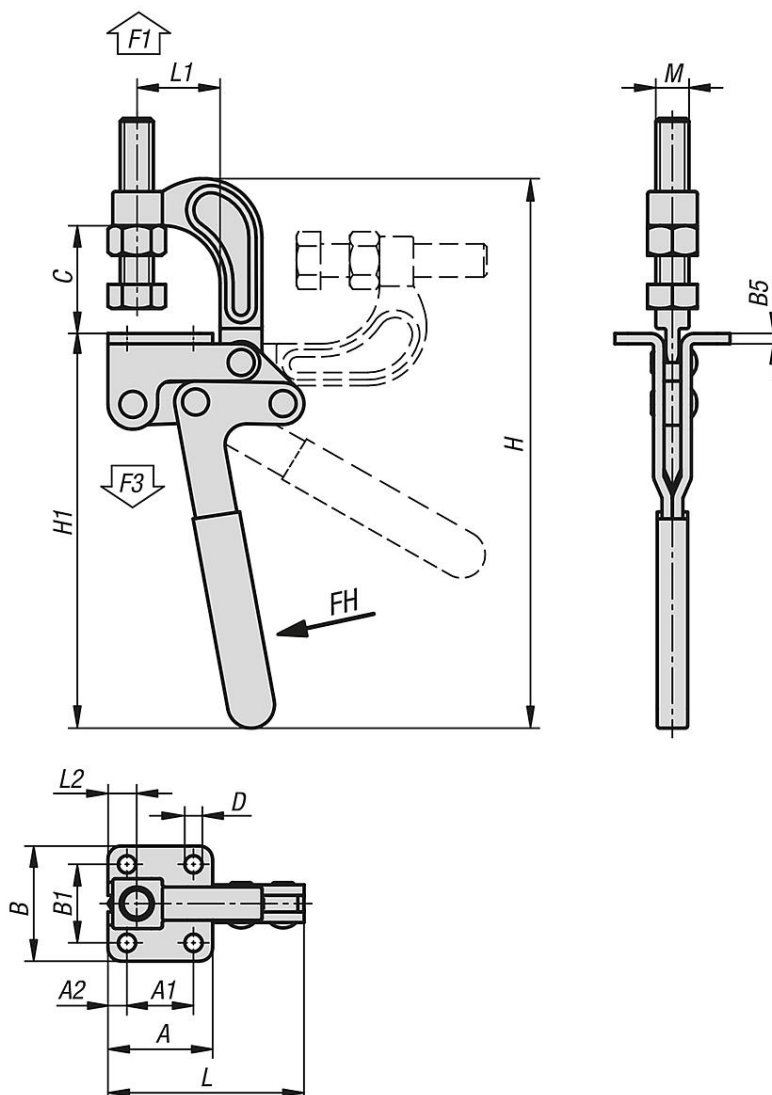


Beschreibung

Hinweis:

Der Zugspanner eignet sich z.B. für Einsatzfälle, bei denen seitlich wenig Platz zur Befestigung vorhanden ist. In diesem Fall werden die Auflagewinkel des Zugspanners von unten an der entsprechenden Aufnahmeplatte befestigt.

Zeichnungen



Artikelübersicht

Zugspanner

Bestellnummer	Material Grundkörper	Öffnungswinkel Haltearm	Öffnungswinkel Griff	Handkraft FH N	Haltekraft F1 N	Spannkraft F3 N
K1439.03400	Stahl	90°	50°	250	3400	1100
K1439.13000	Edelstahl	90°	50°	200	3000	1000

Bestellnummer	Material Grundkörper	A	A1	A2	B	B1	B5	C	D	H	H1	L	L1	L2	M
K1439.03400	Stahl	40	25,4	7,3	44	30	4	41,2	6,7	210	153	74,6	31,8	14	1/2-13x2,5
K1439.13000	Edelstahl	40	25,4	7,3	44	30	4	41,2	6,7	210	153	74,6	31,8	14	1/2-13x2,5