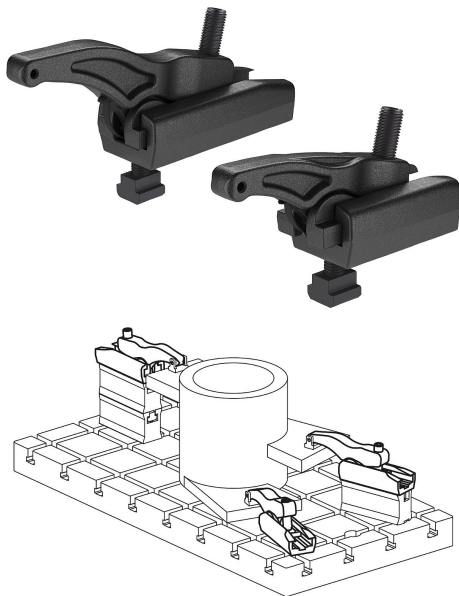


Kraftspanner

Artikelbeschreibung/Produktabbildungen



Beschreibung

Werkstoff:

Vergütungsstahl.

Ausführung:

geschmiedet, schwarz verzinkt.

Hinweis:

Um den Verschleiß der Verstelle schraube zu verringern, empfehlen wir den Einsatz von Schraubenpaste.

Der Kraftspanner kann mit dem Zwischenelement zusätzlich erhöht werden.

Spannelement, Trägerelement, Nutenstein DIN 508 mit Spannschraube Festigkeitsklasse 12.9 sind im Lieferumfang enthalten.

Anwendung:

Durch das Betätigen der Verstelle schraube wird der Spannarm in der Höhe stufenlos verstellt und das Werkstück wird gespannt.

Vorteile:

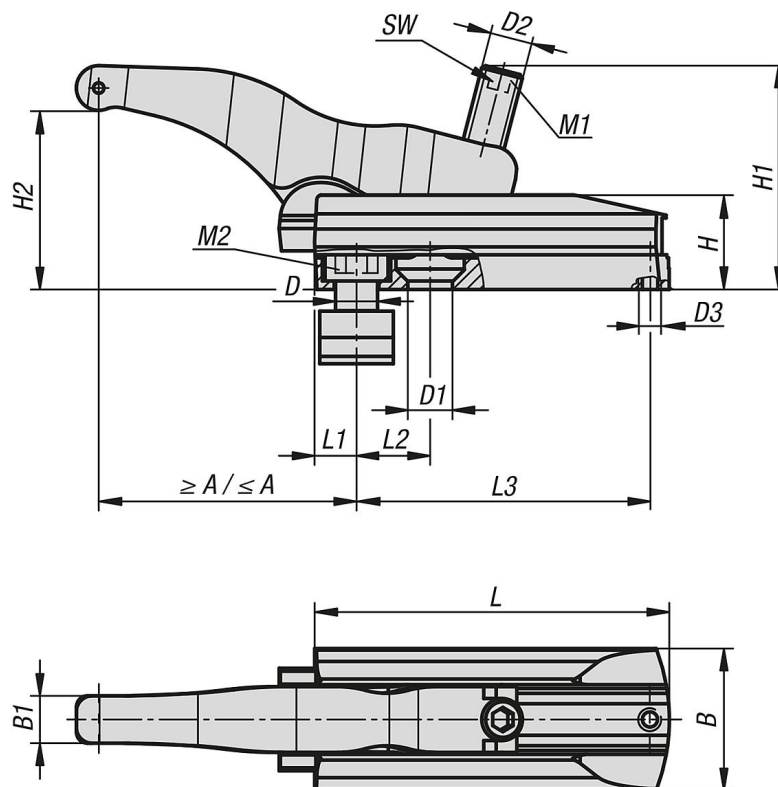
- Sehr hohe Spannkräfte von 22–49 kN.
- Niedrige Bauhöhe.
- Einfache Montage der Elemente.
- Sehr schnelles, unkompliziertes Spannen möglich.
- In Höhe und Länge stufenlos verstellbar.
- Verwendung in T-Nuten 12–28 mm, sowie Rastersystemen M10, M12, M16, M20.
- Druckstück in glatter und geriffelter Variante erhältlich.

Zubehör:

Erhöhung K1206

Druckstücke K1215

Zeichnungen



Artikelübersicht

Kraftspanner

Bestellnummer	Ausführung 1	H2	A		B	B1	Nutbreite	D	D1	D2	D3	H	H1	L	L1	L2	L3	SW	Spannkraft kN	Anziehdrehmoment	
			min.	max.																M1 Nm	M2 Nm
K1205.112135	lange Ausführung	6-68	13	110	54	18	14	M12	13	M16	M8	36	85	135	1325	115	8	30	100	70	
K1205.116135	lange Ausführung	6-68	16	114	54	18	18	M16	17	M16	M8	36	85	135	1628	115	8	30	100	150	
K1205.116155	lange Ausführung	5-80	16	134	60	20	18	M16	17	M20	M8	42	105	155	1632	131	10	43	220	150	
K1205.120175	lange Ausführung	7-88	19	165	75	25	22	M20	21	M24	M10	52	125	175	1936	146,5	12	49	220	200	
K1205.210065	kurze Ausführung	5-38	15	50	45	13	12	M10	-	M12	M6	30	58	65	11	-	47,5	6	22	50	35
K1205.212065	kurze Ausführung	5-38	15	50	45	13	14	M12	-	M12	M6	30	58	65	11	-	47,5	6	22	50	40
K1205.212095	kurze Ausführung	6-50	12	82	54	18	14	M12	13	M16	M8	36	78	95	1220	76	8	32	120	70	
K1205.216110	kurze Ausführung	6-50	15	95	60	20	18	M16	17	M20	M8	42	92	110	1526	87	10	40	150	150	