

## Klemmen

### Artikelbeschreibung/Produktabbildungen



### Beschreibung

#### Werkstoff:

Klemmscheibe Stahl oder Messing.

#### Ausführung:

Stahl gehärtet.

#### Hinweis:

Äußerst platzsparende Bauweise.

Keine Störkanten durch die seitliche Spannung.

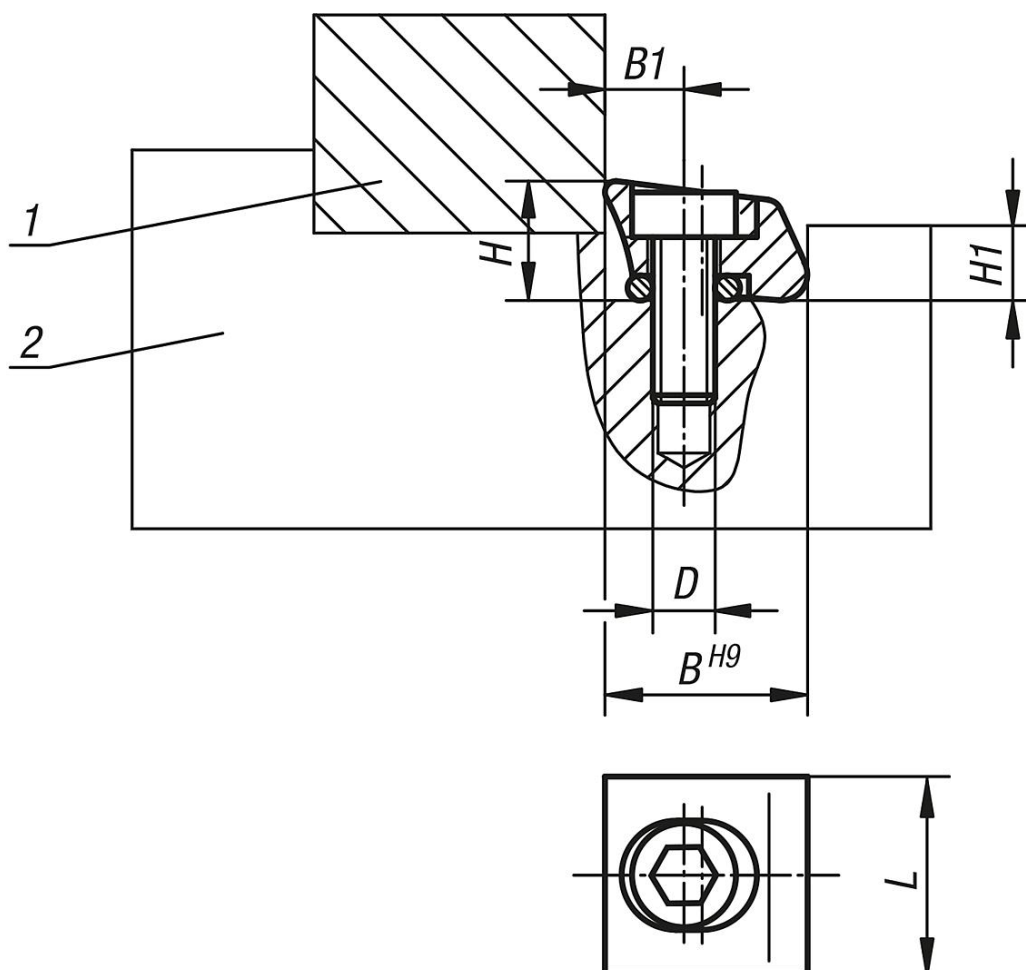
Niederzugeffekt.

#### Zeichnungshinweis:

1) Werkstück

2) Vorrichtung

### Zeichnungen



### Artikelübersicht

## Klemmen

### Artikelübersicht

#### Klemmen

Bestellnummer	Ausführung	Material Grundkörper	D	B	B1	H	H1	L	Klemmweg	Klemmkraft kN	Anzieh- drehmoment max. Nm
K0030.110	mit Messerkante	Stahl	M2,5X8	9,5	3,8	6	3,6	9,5	0,15	2,8	1,8
K0030.113	mit Messerkante	Stahl	M4X12	12,7	5,1	8	4,8	13	0,4	6,6	5,6
K0030.119	mit Messerkante	Stahl	M6X16	19,05	7,6	11,5	7,2	19	0,6	16	22,5
K0030.210	mit stumpfer Kante	Stahl	M2,5X8	9,5	3,8	6	3,6	9,5	0,15	2,8	1,8
K0030.213	mit stumpfer Kante	Stahl	M4X12	12,7	5,1	8	4,8	13	0,4	6,6	5,6
K0030.219	mit stumpfer Kante	Stahl	M6X16	19,05	7,6	11,5	7,2	19	0,6	16	22,5
K0030.310	mit stumpfer Kante	Messing	M2,5X8	9,5	3,8	6	3,6	9,5	0,15	0,9	0,56
K0030.313	mit stumpfer Kante	Messing	M4X12	12,7	5,1	8	4,8	13	0,4	1,8	2,8
K0030.319	mit stumpfer Kante	Messing	M6X16	19,05	7,6	11,5	7,2	19	0,6	4,2	5,6