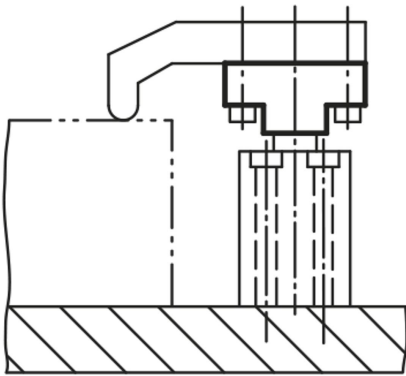


## Adapter für Schwenkspanner

### Artikelbeschreibung/Produktabbildungen



### Beschreibung

#### Werkstoff:

Hochfeste Aluminiumlegierung.

#### Ausführung:

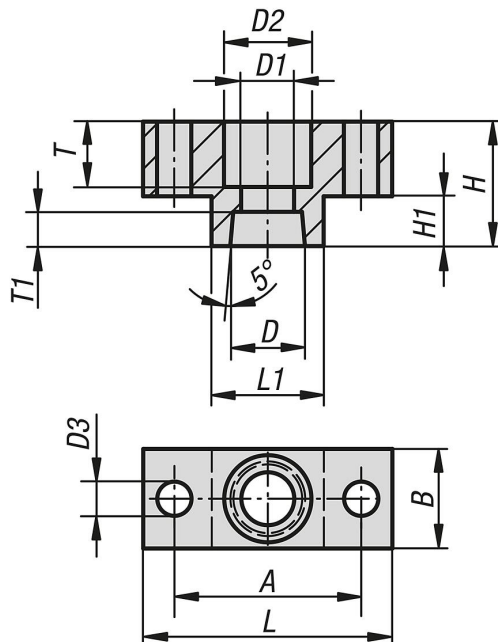
Hart-Coat® beschichtet.

#### Hinweis:

Verschleißfeste Oberfläche, schweißpartikelabweisend.

Zur Aufnahme individueller Spannarme. Passend für Schwenkspanner pneumatisch K1815 in der entsprechenden Größe.

### Zeichnungen



### Artikelübersicht

#### Adapter für Schwenkspanner

## Adapter für Schwenkspanner

### Artikelübersicht

Bestellnummer	Größe	A	B	D	D1	D2	D3	H	H1	L	L1	T	T1
<b>K1817.1216</b>	12/16	22	12	8	5,5	10	4,5	14	6	30	13	7	5
<b>K1817.2000</b>	20	30	16	12	8,5	14	5,5	20	8	40	18	10,5	5,5
<b>K1817.2500</b>	25	38	16	14	8,5	14	5,5	20	8	50	25	8	6,5
<b>K1817.3240</b>	32/40	45	19	16	8,5	14	7	25	10	60	30	11	9
<b>K1817.5063</b>	50/63	48	25	20	10,5	17	9	30	12	65	30	14	10