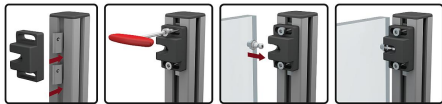


Kugelschnäpper

Artikelbeschreibung/Produktabbildungen



Beschreibung

Werkstoff:

Polyamid glasfaserverstärkt.
Kugelbolzen Stahl oder Edelstahl 1.4301.

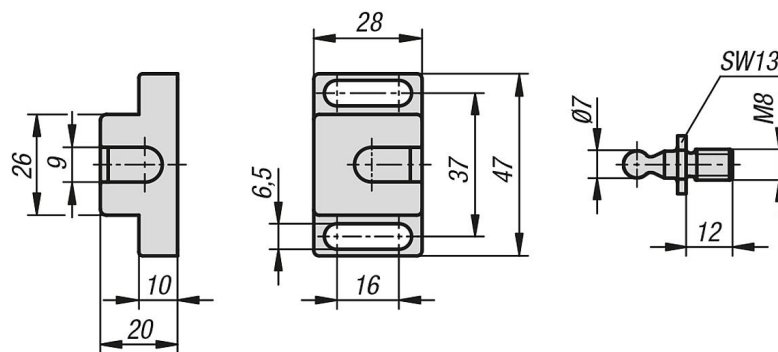
Ausführung:

schwarz.

Hinweis:

Schnellverschluss für Schwenk- und Schiebetüren. Die Langlöcher ermöglichen eine flexible Positionierung auf Aluminiumprofilen und Flächenelementen.

Zeichnungen



Artikelübersicht

Kugelschnäpper

Bestellnummer	Material Komponente	Haltekraft F1 N
K1294.400	Stahl	40
K1294.401	Edelstahl	40
K1294.500	Stahl	50
K1294.501	Edelstahl	50