

## Kugelrollen mit Gewindebolzen

Artikelbeschreibung/Produktabbildungen



### Beschreibung

**Werkstoff:**

Kugelelemente Edelstahl 1.4021.

Gehäuse Edelstahl 1.4301.

**Ausführung:**

blank.

**Hinweis:**

Die Kugelrollen verfügen über einen großen Stützbereich.

Auf Grund der Bohrlochbefestigung besitzen sie eine hohe Stabilität und eine hohe Tragfähigkeit.

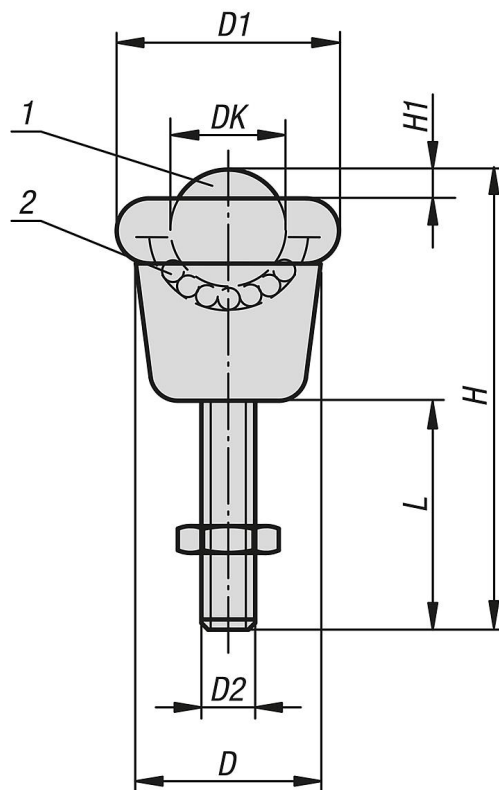
Die geformte Wischdichtung der Tragkugel liegt außerhalb.

**Zeichnungshinweis:**

- 1) Lastkugel
- 2) Tragkugel

# Kugelrollen mit Gewindebolzen

## Zeichnungen



## Artikelübersicht

### Kugelrollen mit Gewindebolzen

| Bestellnummer | DK | D    | D1   | D2 | H    | H1  | L  | Anziehdrehmoment der Schrauben Nm | Tragzahl C (N) |
|---------------|----|------|------|----|------|-----|----|-----------------------------------|----------------|
| K1322.190820  | 19 | 25,4 | 32,1 | M8 | 50,2 | 4,7 | 20 | 15                                | 250            |
| K1322.190835  | 19 | 25,4 | 32,1 | M8 | 75,2 | 4,7 | 45 | 15                                | 250            |