

Kugelrollen mini

Artikelbeschreibung/Produktabbildungen



Beschreibung

Werkstoff:

Ausführung Stahl:
 Lastkugel Stahl.
 Tragkugeln Stahl.
 Gehäuse Stahl verzinkt.
 Abdeckung Stahl verzinkt.

Ausführung Edelstahl:
 Lastkugel Edelstahl.
 Tragkugeln Edelstahl.
 Gehäuse Edelstahl.
 Abdeckung Aluminium.

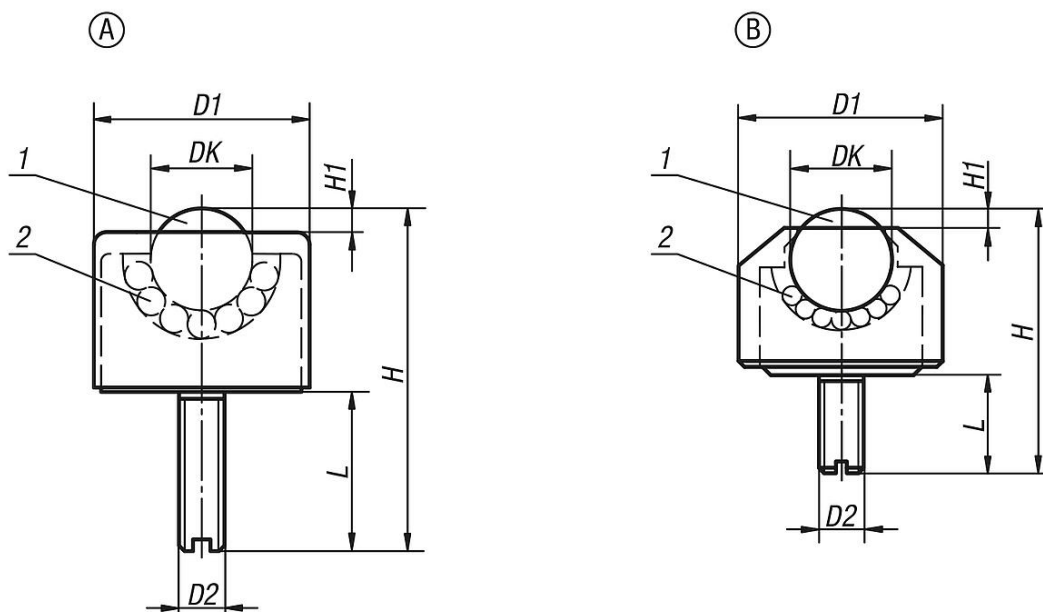
Hinweis:

Die Kugelrollen bestehen aus einem Gehäuse mit integrierter Lagerschale, einer Abdeckung, einer Lastkugel und mehreren Tragkugeln. Für den Einsatz in Messinstrumenten, Förderung von Material im Reinraumbereich und Miniatur-Mechanismen.

Zeichnungshinweis:

- 1) Lastkugel
- 2) Tragkugel

Zeichnungen



Artikelübersicht

Kugelrollen mini

Kugelrollen mini

Artikelübersicht

Bestellnummer	Form	Material Grundkörper	DK	D1	D2	H	H1	L	Tragzahl C (N)
K0749.1105	A	Stahl	4,8	13	M6	24	1	15	100
K0749.1106	A	Stahl	6,4	17	M6	26	2	15	200
K0749.1108	A	Stahl	7,9	18	M8	32	2	18	300
K0749.1110	A	Stahl	9,6	23	M8	40	2	20	400
K0749.1113	A	Stahl	12,7	28	M8	48	3,5	23	500
K0749.1216	B	Stahl	15,8	24	M6	32,5	4	12	700
K0749.2205	B	Edelstahl	4,8	8	M2	8,5	1	2,5	50
K0749.2206	B	Edelstahl	6,4	13	M3	16,5	2	6	100
K0749.2208	B	Edelstahl	7,9	15	M4	20,5	2	8	150