

Ring- / Maulschlüssel

Artikelbeschreibung/Produktabbildungen



Beschreibung

Werkstoff:

Werkzeugstahl.

Hinweis:

Die Schonaufsätze wurden speziell für das Anziehen und Lösen von Schraubverbindungen mit empfindlichen Oberflächen konzipiert. Mit normalem Werkzeug werden bereits beim erstmaligen Anziehen von polierten Schrauben die Oberflächen derart beschädigt, dass Toträume entstehen und eine leichte, effektive Reinigung nicht mehr möglich ist.

Mit den Schonaufsätzen ist das beschädigungsfreie Anziehen und Lösen von Schraubverbindungen mit Außenkontur sichergestellt. Das weiche Aluminium hinterlässt auf empfindlichen Oberflächen keine Kratzer oder sonstige Beschädigungen. Bei sach- und fachgerechter Anwendung weisen die Schonaufsätze eine Standzeit von ca. 1000 Wechselzyklen auf.

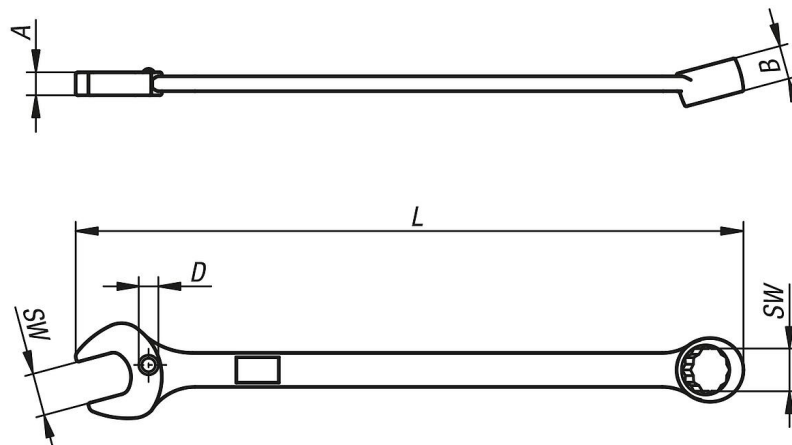
Zudem wird mit den Schonaufsätzen das Risiko der Kontaktkorrosion an der Edelstahlverschraubung zuverlässig vermieden. Durch die überstehenden Konturen sind sogar unbeabsichtigte Kontaktstellen zwischen Schlüssel und Edelstahlschraube weitgehend ausgeschlossen. Die Schonaufsätze sind aus Aluminium der Legierung EN AW 6082 gefertigt und entsprechen daher der EN 602 – aluminium in contact with food.

Über eine spezielle Formgebung bzw. durch ein federndes Rastelement werden die Schonaufsätze sicher in der jeweiligen Schlüsselaufnahme fixiert. Ein selbsttätiges Herausfallen aus der Aufnahme ist ausgeschlossen. Die verschlissenen Schonaufsätze werden manuell gewechselt.

Auf Anfrage:

Weitere Größen.

Zeichnungen



Artikelübersicht

| Bestellnummer | Benennung | SW | A | B | L | D |
|---------------|-----------------------|----|-----|------|-------|---|
| K1362.10 | Ring- / Maulschlüssel | 10 | 5 | 8 | 154,5 | 5 |
| K1362.11 | Ring- / Maulschlüssel | 11 | 5,5 | 8,4 | 168,5 | 5 |
| K1362.13 | Ring- / Maulschlüssel | 13 | 6,3 | 10 | 193 | 6 |
| K1362.16 | Ring- / Maulschlüssel | 16 | 7 | 11,4 | 230,5 | 6 |

Ring- / Maulschlüssel**Artikelübersicht**

| Bestellnummer | Benennung | SW | A | B | L | D |
|---------------|-----------------------|----|------|------|-------|---|
| K1362.19 | Ring- / Maulschlüssel | 19 | 8 | 13,5 | 268,5 | 7 |
| K1362.21 | Ring- / Maulschlüssel | 21 | 8,5 | 13,7 | 292 | 7 |
| K1362.27 | Ring- / Maulschlüssel | 27 | 10,5 | 16 | 380 | 9 |