

# Arretierbolzen ECO Stahl oder Edelstahl kurze Ausführung mit Kunststoff-Pilzgriff

Artikelbeschreibung/Produktabbildungen



## Beschreibung

### Werkstoff:

Stahlausführung:  
Arretierstift nicht gehärtet.  
Gewindehülse 1.0718.  
Arretierstift 1.4305.

Edelstahlausführung:  
Arretierstift nicht gehärtet.  
Gewindehülse 1.4305.  
Arretierstift 1.4305.

Pilzgriff Thermoplast schwarzgrau.

### Ausführung:

Stahlausführung:  
Arretierstift nicht gehärtet.  
Gewindehülse blau passiviert.  
Arretierstift blank.

Edelstahlausführung:  
Arretierstift nicht gehärtet.  
Stahlteile blank.

### Hinweis:

Die Arretierbolzen werden dort eingesetzt, wo eine Veränderung der Arretierstellung durch Querkräfte verhindert werden soll. Erst nach handbetätigter Ausrückung des Bolzens kann in eine andere Arretierstellung gefahren werden. Die Arretierbolzen mit Regelgewinde und ungeschliffenen und ungehärteten Arretierstiften stellen eine preisgünstige Alternative zu den bestehenden Arretierbolzen dar. Für viele Anwendungen ist diese Präzision jedoch ausreichend. Die geringeren Fertigungstoleranzen machen die Produkte zudem unempfindlicher gegen Fluchtungsfehler, welche beim Ausrichten der Arretierbolzen zur Bohrung im Gegenstück auftreten können.

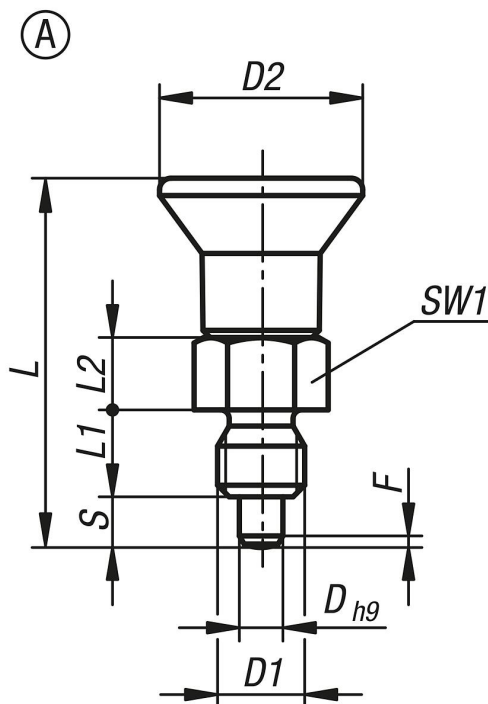
Bei der Montage ist auf das angegebene max. Anziehdrehmoment zu achten.

### Auf Anfrage:

Sonderausführungen.

# Arretierbolzen ECO Stahl oder Edelstahl kurze Ausführung mit Kunststoff-Pilzgriff

Zeichnungen



## Artikelübersicht

Bestellnummer	Form	Material Grundkörper	D	D1	D2	L	L1	L2	Hub S	SW1	F x 30°	Federkraft Anfang F1 ca. N	Federkraft Ende F2 ca. N	Anzieh- drehmoment max. Nm
K0748.01903060	A	Stahl	3	M6	14	25,5	6	5	3,5	8	0,8	3,5	8	2
K0748.01004080	A	Stahl	4	M8	18	29,5	6	6	4	10	1	3,5	9	2
K0748.01105100	A	Stahl	5	M10	21	34,5	8	7	5	13	1,3	6	12	7
K0748.01206120	A	Stahl	6	M12	25	41,7	10	8	6	14	1,8	6	12	15
K0748.01308160	A	Stahl	8	M16	33	54	12	10	8	19	2,3	6	13	20
K0748.11903060	A	Edelstahl	3	M6	14	25,5	6	5	3,5	8	0,8	3,5	8	2
K0748.11004080	A	Edelstahl	4	M8	18	29,5	6	6	4	10	1	3,5	9	2
K0748.11105100	A	Edelstahl	5	M10	21	34,5	8	7	5	13	1,3	6	12	7
K0748.11206120	A	Edelstahl	6	M12	25	41,7	10	8	6	14	1,8	6	12	15
K0748.11308160	A	Edelstahl	8	M16	33	54	12	10	8	19	2,3	6	13	20