

## Arretierbolzen, kurze Ausführung Form A

### Artikelbeschreibung/Produktabbildungen



### Beschreibung

#### Werkstoff:

Stahlausführung:  
Arretierstift gehärtet:  
Stahl Festigkeitsklasse 5.8.

Edelstahlausführung:  
Arretierstift nicht gehärtet:  
Gewindehülse 1.4305.  
Arretierstift 1.4305.

Pilzgriff Thermoplast rot.

#### Ausführung:

Stahlausführung:  
Arretierstift gehärtet, geschliffen und brüniert.

Edelstahlausführung:  
Arretierstift nicht gehärtet, geschliffen und blank.

#### Hinweis:

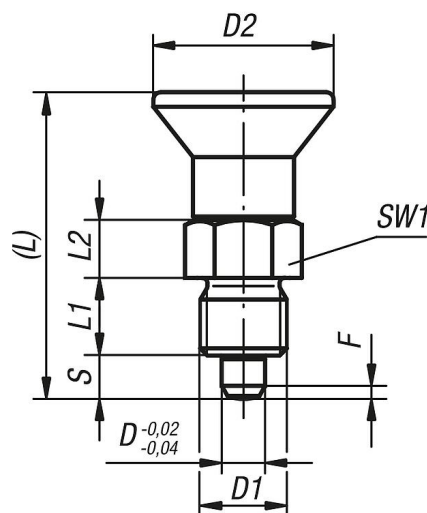
Arretierbolzen werden dort eingesetzt, wo eine Veränderung der Arretierstellung durch Querkräfte verhindert werden soll. Erst nach handbetätigter Ausrückung des Bolzens kann in eine andere Arretierstellung gefahren werden. Soll die Ausrückung über längere Zeit erfolgen und ein Zurückspringen des Arretierstiftes vermieden werden, so ist die Form C bzw. Form D zu verwenden.

#### Auf Anfrage:

Sonderausführungen.

### Zeichnungen

Form A  
ohne Rastnut  
ohne Kontermutter



## Arretierbolzen, kurze Ausführung Form A

### Artikelübersicht

Bestellnummer	Material Grundkörper	Oberfläche Grundkörper	Form	D	D1	D2	L	L1	L2	Hub S	SW1	F x 30°	Federkraft Anfang F1 ca. N	Federkraft Ende F2 ca. N
K0631.590384	Stahl	gehärtet	A	3	M6x0,75	14	25,5	6	5	3,5	8	0,8	4	10
K0631.500484	Stahl	gehärtet	A	4	M8x1	18	29,5	6	6	4	10	1	4	12
K0631.510584	Stahl	gehärtet	A	5	M10x1	21	34,5	8	7	5	13	1,3	5	12
K0631.520684	Stahl	gehärtet	A	6	M12x1,5	25	41,7	10	8	6	14	1,8	6	14
K0631.530884	Stahl	gehärtet	A	8	M16x1,5	33	54	12	10	8	19	2,3	14	28
K0631.541084	Stahl	gehärtet	A	10	M20x1,5	33	61	15	12	10	22	2,8	15	32
K0631.1590384	Edelstahl	ungehärtet	A	3	M6x0,75	14	25,5	6	5	3,5	8	0,8	4	10
K0631.1500484	Edelstahl	ungehärtet	A	4	M8x1	18	29,5	6	6	4	10	1	4	12
K0631.1510584	Edelstahl	ungehärtet	A	5	M10x1	21	34,5	8	7	5	13	1,3	5	12
K0631.1520684	Edelstahl	ungehärtet	A	6	M12x1,5	25	41,7	10	8	6	14	1,8	6	14
K0631.1530884	Edelstahl	ungehärtet	A	8	M16x1,5	33	54	12	10	8	19	2,3	14	28
K0631.1541084	Edelstahl	ungehärtet	A	10	M20x1,5	33	61	15	12	10	22	2,8	15	32