

Arretierbolzen Stahl oder Edelstahl kurze Ausführung mit Kunststoff-Pilzgriff und Gewindesicherung

Artikelbeschreibung/Produktabbildungen



Beschreibung

Werkstoff:

Stahlausführung:

Arretierstift gehärtet:

Gewindehülse und Arretierstift Automatenstahl.

Edelstahlausführung:

Arretierstift nicht gehärtet:

Gewindehülse und Arretierstift 1.4305.

Pilzgriff Thermoplast schwarzgrau.

Gewindesicherung Polyamid blau.

Ausführung:

Stahlausführung:

Arretierstift gehärtet, geschliffen und brüniert.

Edelstahlausführung:

Arretierstift nicht gehärtet, geschliffen und blank.

Hinweis:

Arretierbolzen werden dort eingesetzt, wo eine Veränderung der Arretierstellung durch Querkräfte verhindert werden soll. Erst nach handbetätigter Ausrückung des Bolzens kann in eine andere Arretierstellung gefahren werden. Soll die Ausrückung über längere Zeit erfolgen und ein Zurückspringen des Arretierstiftes vermieden werden, so ist die Form CP zu verwenden.

Durch die Gewindesicherung kann die Einbautiefe exakt auf die vorhandenen Bauteile abgestimmt werden, somit ist kein Anschlagen notwendig.

Die Gewindesicherung ist eine klemmende Polyamid Beschichtung, die punktuell (Fleck) aufgetragen ist.

Auf Anfrage:

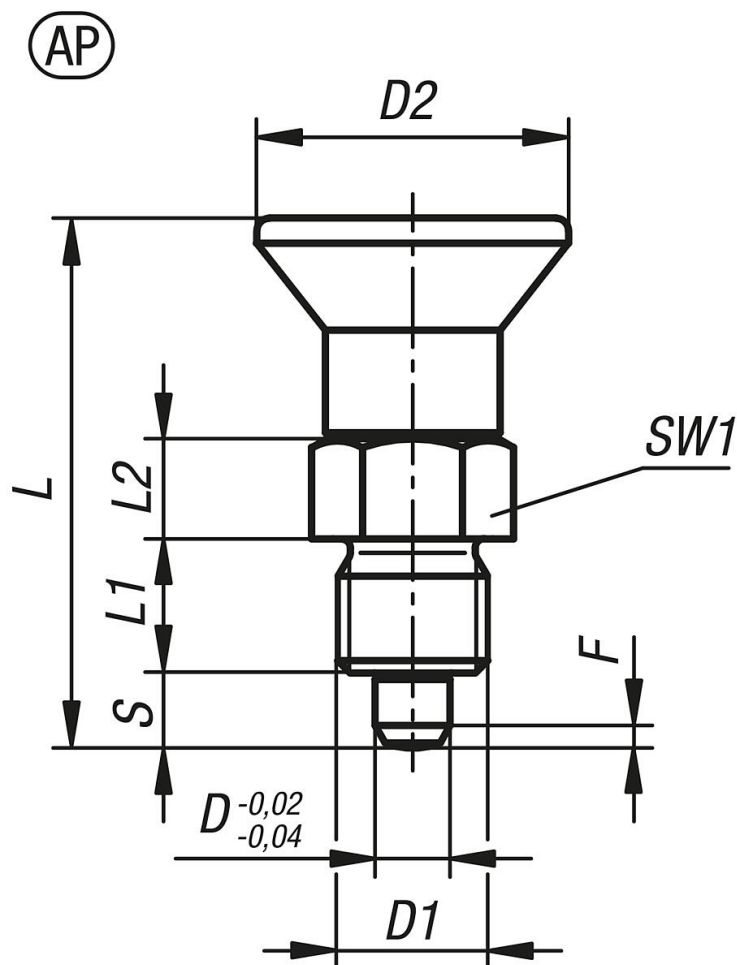
Sonderausführungen.

Zubehör:

Distanzringe K0665

Arretierbolzen Stahl oder Edelstahl kurze Ausführung mit Kunststoff-Pilzgriff und Gewindegewissung

Zeichnungen



Artikelübersicht

Bestellnummer	Material Grundkörper	Form	D	D1	D2	L	L1	L2	Hub S	SW1	F x 30°	Federkraft Anfang F1 ca. N	Federkraft Ende F2 ca. N
K1097.95903	Stahl	AP	3	M6x0,75	14	25,5	6	5	3,5	8	0,8	4	10
K1097.95004	Stahl	AP	4	M8x1	18	29,5	6	6	4	10	1	4	12
K1097.95105	Stahl	AP	5	M10x1	21	34,5	8	7	5	13	1,3	5	12
K1097.95206	Stahl	AP	6	M12x1,5	25	41,7	10	8	6	14	1,8	6	14
K1097.95308	Stahl	AP	8	M16x1,5	33	54	12	10	8	19	2,3	14	28
K1097.95410	Stahl	AP	10	M20x1,5	33	61	15	12	10	22	2,8	15	32
K1097.195903	Edelstahl	AP	3	M6x0,75	14	25,5	6	5	3,5	8	0,8	4	10
K1097.195004	Edelstahl	AP	4	M8x1	18	29,5	6	6	4	10	1	4	12
K1097.195105	Edelstahl	AP	5	M10x1	21	34,5	8	7	5	13	1,3	5	12
K1097.195206	Edelstahl	AP	6	M12x1,5	25	41,7	10	8	6	14	1,8	6	14
K1097.195308	Edelstahl	AP	8	M16x1,5	33	54	12	10	8	19	2,3	14	28
K1097.195410	Edelstahl	AP	10	M20x1,5	33	61	15	12	10	22	2,8	15	32