



DZ260, 261, 266, 267, 269

Universelle Wächter für Drehzahl, Stillstand und Drehrichtung

Produkteigenschaften:

- Kompakte Einbaugeräte zur Überwachung von Überdrehzahl, Unterdrehzahl, Stillstand und Drehrichtung
- Logische Überwachung der externen Bewegungs-Freigabe
- Universelle Eingänge zum Anschluss von Inkrementalgebern (TTL, RS422 oder HTL), Näherungsschaltern, Lichtschranken und TTL-Signalen
- Extrem weiter Frequenzbereich von 0,1 Hz bis 1 MHz
- Einfache Einstellung über vier Tasten und LCD-Menü
- Alle Ausführungen mit serieller RS232-Schnittstelle

Verfügbare Geräte:

DZ260: Wächter mit 3 programmierbaren Ausgangsrelais und 1 Analogausgang

DZ261: Wächter mit 3 schnellen Transistorausgängen und 1 Analogausgang

DZ266: Wächter mit 1 Analogausgang

DZ267: Wächter mit 3 programmierbaren Ausgangsrelais

DZ269: Wächter mit 3 schnellen Transistorausgängen

Version:	Beschreibung:
DZ26001a_af/kk/hk_06/07	Vorläufig
DZ26001b_af/kk/hk_07/07	Erste vollständig gültige Ausgabe
DZ26002a_af/kk/hk_07/07	Neu: Programmierbare Relais-Zustände erzwingen
DZ26003a_af/hk_11/08	Command Monitor, externe Überwachung der Freigabe
DZ26003b_pp_11/11	Kapitel 7.2.2 „Definitionen für den Geber“ ergänzt
DZ26003c_pp_07/12	Hinweis: Special Menu ist Passwort geschützt (Kap. 6.2.5)
DZ26003d_pp_11/12	Einstellbereich für Parameter „Wait Time“ (Code A3) angepasst
DZ26004a_sn_12/12	Erweiterung um DZ261 und DZ269
DZ26004b_hk/nw_04/13	Kleine Korrekturen
DZ26004c_sn_06/14	Kleine Korrekturen im Analog-Menü
Dz26004d_ag_04/15	Kleine Korrekturen im Analog-Menü. Kapitel 1. „Sicherheit und Verantwortung“ neu.
Dz260_04e_ag / Aug-15	- Analogausgang 4.13 - Hinweis nur V oder mA (nicht beide gleichzeitig) - Analog Menü 7.2.7 um Hinweise und Parametrierbeispiel ergänzt - Kleinere Korrekturen und designtechnische Anpassungen
Dz260_05a_af / Okt-16	Parameter Analogue ABS hinzugefügt Parameter Preselection Mode auf 9 erhöht

Rechtliche Hinweise:

Sämtliche Inhalte dieser Gerätebeschreibung unterliegen den Nutzungs- und Urheberrechten der motrona GmbH. Jegliche Vervielfältigung, Veränderung, Weiterverwendung und Publikation in anderen elektronischen oder gedruckten Medien, sowie deren Veröffentlichung im Internet, bedarf der vorherigen schriftlichen Genehmigung durch die motrona GmbH.

Inhaltsverzeichnis

1. Sicherheit und Verantwortung	5
1.1. Allgemeine Sicherheitshinweise.....	5
1.2. Bestimmungsgemäße Verwendung	5
1.3. Installation.....	6
1.4. Reinigungs-, Pflege- und Wartungshinweise.....	6
2. Allgemeines	7
3. Verfügbare Ausführungen	7
4. Elektrische Anschlüsse	8
4.1. DZ260	8
4.2. DZ261	9
4.3. DZ266	10
4.4. DZ267	11
4.5. DZ269	12
4.6. Spannungsversorgung	13
4.7. Hilfsspannung zur Geberversorgung	13
4.8. Impulseingänge für Inkrementalgeber und Sensoren	13
4.9. Steuereingänge	13
4.10. Serielle Schnittstelle	14
4.11. Relaisausgänge K1 – K3 (nur DZ260 und DZ267)	14
4.12. Schaltausgänge K1 – K3 (nur DZ261 und DZ269)	14
4.13. Skalierbarer Analogausgang (nur DZ260, DZ261 und DZ266)	14
5. Anzeige- und Bedienelemente	15
6. Die Bedienung der Tastatur	16
6.1. Normalbetrieb	16
6.2. Tastatursperre	16
6.3. Allgemeine Parametrierung	17
6.4. Änderung von Parameter-Werten auf der Werte-Ebene	17
6.5. Rückkehr aus den Menüs und Time-out-Funktion	18
6.6. Alle Parameter auf Default-Werte zurücksetzen	18

7.	Menüstruktur und Beschreibung der Parameter	19
7.1.	Menü-Übersicht.....	19
7.2.	Beschreibung der Parameter	20
7.2.1.	Vorwahlen	20
7.2.2.	Definitionen für den Geber	20
7.2.3.	Serial Readout Menü	21
7.2.4.	Special Menü	22
7.2.5.	Key-Pad-Menü.....	22
7.2.6.	Command Menü	23
7.2.7.	Analog Menü.....	24
7.2.8.	Menü für Serielle Schnittstelle	25
7.2.9.	Menü für Schaltverhalten.....	27
7.2.10.	Menü für Linearisierung	31
7.2.11.	Display Menü	32
8.	Beispiel zur Inbetriebnahme DZ 260.....	33
9.	Anhang.....	35
9.1.	Angaben zur Linearisierung.....	35
9.2.	Auslesen von Daten über serielle Schnittstelle	36
9.3.	„Relay Action“, Überschreiben der Zustände der Relais/out 1-3	37
9.3.1.	Zuordnung eines vorübergehenden Schaltzustandes für bestimmte Relais/outs.....	37
9.3.2.	Einfrieren des momentanen Ist-Zustandes aller Relais-/Schaltausgänge	37
9.4.	Überwachung einer externen Bewegungs-Freigabe	38
9.4.1.	Definition eines Sollwertfensters.....	38
9.4.2.	Festlegung eines Steuereingangs	38
9.4.3.	Festlegung der Signal-Polarität.....	38
9.4.4.	Definition der Anlauf- und Bremszeit.....	38
9.4.5.	Vorgabe einer Stillstands-Definition	38
10.	Abmessungen:.....	39
11.	Technische Daten	40

1. Sicherheit und Verantwortung

1.1. Allgemeine Sicherheitshinweise

Diese Beschreibung ist wesentlicher Bestandteil des Gerätes und enthält wichtige Hinweise bezüglich Installation, Funktion und Bedienung. Nichtbeachtung kann zur Beschädigung oder zur Beeinträchtigung der Sicherheit von Menschen und Anlagen führen!

Bitte lesen Sie vor der ersten Inbetriebnahme des Geräts diese Beschreibung sorgfältig durch, und beachten Sie alle Sicherheits- und Warnhinweise! Bewahren Sie diese Beschreibung für eine spätere Verwendung auf.

Voraussetzung für die Verwendung dieser Gerätebeschreibung ist eine entsprechende Qualifikation des jeweiligen Personals. Das Gerät darf nur von einer geschulten Elektrofachkraft installiert, gewartet, angeschlossen und in Betrieb genommen werden.

Haftungsausschluss: Die motrona GmbH haftet nicht für eventuelle Personen- oder Sachschäden, die durch unsachgemäße Installation, Inbetriebnahme, Bedienung sowie aufgrund von menschlichen Fehlinterpretationen oder Fehlern innerhalb dieser Gerätebeschreibung auftreten. Zudem behält sich der Hersteller das Recht vor, jederzeit - auch ohne vorherige Ankündigung - technische Änderungen am Gerät oder an der Beschreibung vorzunehmen. Mögliche Abweichungen zwischen Gerät und Beschreibung sind deshalb nicht auszuschließen.

Die Sicherheit der Anlage bzw. des Gesamtsystems, in welche(s) dieses Gerät integriert wird, obliegt der Verantwortung des Errichters der Anlage bzw. des Gesamtsystems.

Es müssen während der Installation sowie bei Wartungsarbeiten sämtliche allgemeinen sowie länderspezifischen und anwendungsspezifischen Sicherheitsbestimmungen und Standards beachtet und befolgt werden.

Wird das Gerät in Prozessen eingesetzt, bei denen ein eventuelles Versagen oder eine Fehlbedienung die Beschädigung der Anlage oder eine Verletzung von Personen zur Folge haben kann, dann müssen entsprechende Vorkehrungen zur sicheren Vermeidung solcher Folgen getroffen werden.

1.2. Bestimmungsgemäße Verwendung

Dieses Gerät dient ausschließlich zur Verwendung in industriellen Maschinen und Anlagen. Hiervon abweichende Verwendungszwecke entsprechen nicht den Bestimmungen und obliegen allein der Verantwortung des Nutzers. Die motrona GmbH haftet nicht für Schäden, die durch eine unsachgemäße Verwendung entstehen. Das Gerät darf nur ordnungsgemäß eingebaut und in technisch einwandfreiem Zustand - entsprechend der technischen Daten (siehe Kapitel [11](#)) eingesetzt und betrieben werden. Das Gerät ist nicht geeignet für den explosionsgeschützten Bereich sowie Einsatzbereiche, die in DIN EN 61010-1 ausgeschlossen sind.

1.3. Installation

Das Gerät darf nur in einer Umgebung installiert und betrieben werden, die dem zulässigen Temperaturbereich entspricht. Stellen Sie eine ausreichende Belüftung sicher und vermeiden Sie den direkten Kontakt des Gerätes mit heißen oder aggressiven Gasen oder Flüssigkeiten.

Vor der Installation sowie vor Wartungsarbeiten ist die Einheit von sämtlichen Spannungsquellen zu trennen. Auch ist sicherzustellen, dass von einer Berührung der getrennten Spannungsquellen keinerlei Gefahr mehr ausgehen kann.

Geräte, die mittels Wechselspannung versorgt werden, dürfen ausschließlich via Schalter bzw. Leistungsschalter mit dem Niederspannungsnetz verbunden werden. Dieser Schalter muss in Gerätenähe platziert werden und eine Kennzeichnung als Trennvorrichtung aufweisen.

Eingehende sowie ausgehende Leitungen für Kleinspannungen müssen durch eine doppelte bzw. verstärkte Isolation von gefährlichen, stromführenden Leitungen getrennt werden (SELV Kreise).

Sämtliche Leitungen und deren Isolationen sind so zu wählen, dass sie dem vorgesehenen Spannungs- und Temperaturbereich entsprechen. Zudem sind sowohl die geräte-, als auch länderspezifischen Standards einzuhalten, die in Aufbau, Form und Qualität für die Leitungen gelten. Angaben über zulässige Leitungsquerschnitte für die Schraubklemmverbindungen sind den technischen Daten (siehe Kapitel [11](#)) zu entnehmen.

Vor der Inbetriebnahme sind sämtliche Anschlüsse. bzw. Leitungen auf einen soliden Sitz in den Schraubklemmen zu überprüfen. Alle (auch unbelegte) Schraubklemmen müssen bis zum Anschlag nach rechts gedreht und somit sicher befestigt werden, damit sie sich bei Erschütterungen und Vibrationen nicht lösen können.

Überspannungen an den Anschlüssen des Gerätes sind auf die Werte der Überspannungskategorie II zu begrenzen.

Bezüglich Einbausituation, Verdrahtung, Umgebungsbedingungen sowie Abschirmung und Erdung von Zuleitungen gelten die allgemeinen Standards für den Schaltschrankbau in der Maschinenindustrie sowie die spezifischen Abschirmvorschriften der motrona GmbH.

Diese finden Sie unter www.motrona.de/download.html

--> [Allgemeine EMV-Vorschriften für Verkabelung, Abschirmung, Erdung]

1.4. Reinigungs-, Pflege- und Wartungshinweise

Zur Reinigung der Frontseite verwenden Sie bitte ausschließlich ein weiches, leicht angefeuchtetes Tuch. Für die Geräte-Rückseite sind keinerlei Reinigungsarbeiten vorgesehen bzw. erforderlich. Eine außerplanmäßige Reinigung obliegt der Verantwortung des zuständigen Wartungspersonals, bzw. dem jeweiligen Monteur.

Im regulären Betrieb sind für das Gerät keinerlei Wartungsmaßnahmen erforderlich. Bei unerwarteten Problemen, Fehlern oder Funktionsausfällen muss das Gerät an die motrona GmbH geschickt und dort überprüft sowie ggfs. repariert werden. Ein unbefugtes Öffnen und Instandsetzen kann zur Beeinträchtigung oder gar zum Ausfall der vom Gerät unterstützten Schutzmaßnahmen führen.

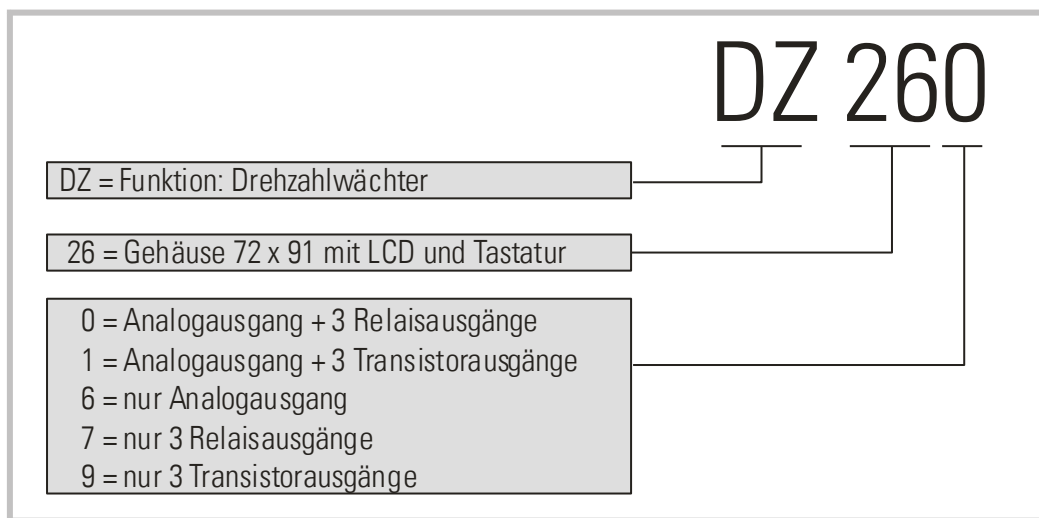
2. Allgemeines

Die Geräte sind als Wächter-Bausteine für den Schaltschrankbau konzipiert. Sie dienen zur Überwachung von Maschinen auf Überdrehzahl, Unterdrehzahl, Drehrichtung oder Stillstand. Ausführungen mit Analogausgang können zusätzlich für Steuerungs- und Regelungszwecke verwendet werden.

Besonderheiten dieser Geräte sind der sehr hohe Frequenzbereich, die schnelle Reaktion und die Vielseitigkeit bezüglich möglicher Überwachungsfunktionen und Eingangs-Impulsformate.

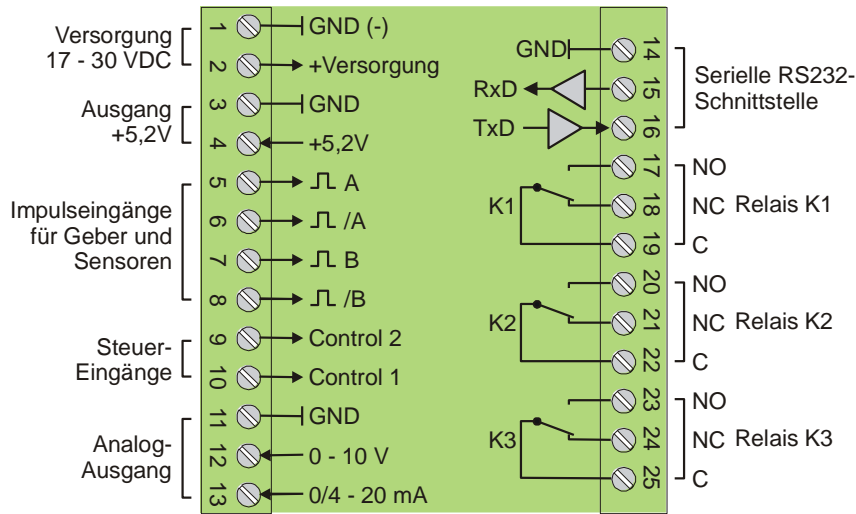
3. Verfügbare Ausführungen

Die Wächter-Serie DZ besteht aus 5 Gerätetypen mit identischer Basisfunktion, aber mit unterschiedlichen Ausgängen.



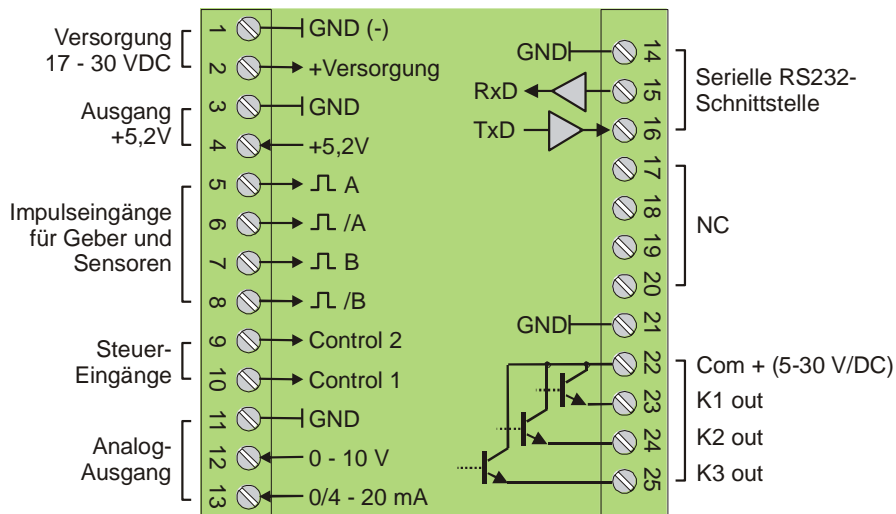
4. Elektrische Anschlüsse

4.1. DZ260



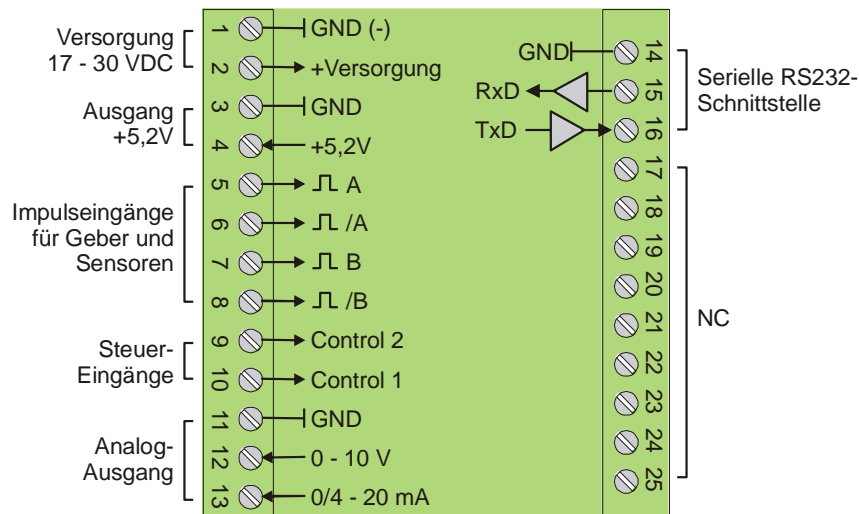
Klemme	Bezeichnung	Funktion
01	GND	Minuspole Geräteversorgung, Bezugspotenzial
02	Vin	Pluspol Geräteversorgung 17 ... 30 VDC
03	GND	Bezugspotenzial
04	+5,2V	Ausgang Hilfsspannung 5,2 V / 200 mA
05	A	Impulseingang, Kanal A
06	/A	Impulseingang, Kanal /A (= A invertiert)
07	B	Impulseingang, Kanal B
08	/B	Impulseingang, Kanal /B (= B invertiert)
09	Control 2	Steuereingang, Funktion programmierbar
10	Control 1	Steuereingang, Funktion programmierbar
11	GND	Bezugspotenzial
12	+10V Out	Analogausgang 0 ... 10 V
13	20mA out	Analogausgang 0 ... 20 mA
14	GND	Bezugspotenzial
15	RXD	Serielle RS232-Schnittstelle, Daten-Eingang
16	TXD	Serielle RS232-Schnittstelle, Daten-Ausgang
17	K1NO	Relais 1, Schließer
18	K1NC	Relais 1, Öffner
19	K1C	Relais 1, gemeinsamer Anschluss
20	K2NO	Relais 2, Schließer
21	K2NC	Relais 2, Öffner
22	K2C	Relais 2, gemeinsamer Anschluss
23	K3NO	Relais 3, Schließer
24	K3NC	Relais 3, Öffner
25	K3C	Relais 3, gemeinsamer Anschluss

4.2. DZ261



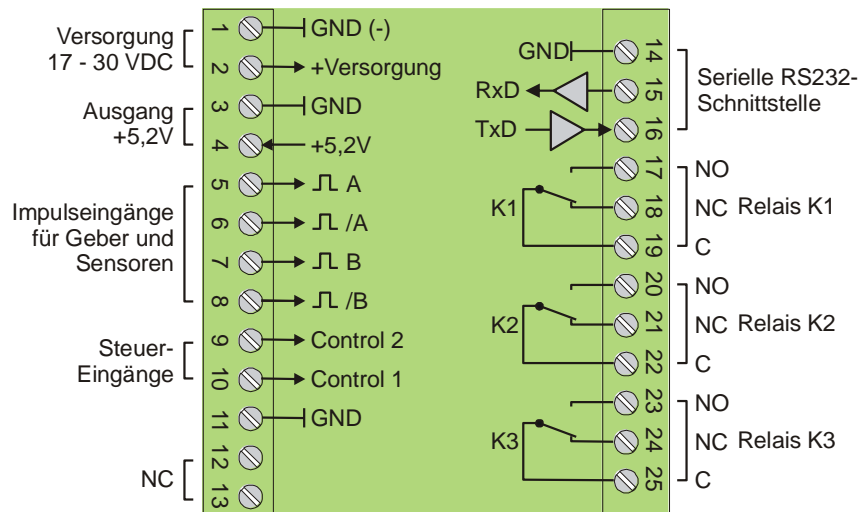
Klemme	Bezeichnung	Funktion
01	GND	Minuspol Geräteversorgung, Bezugspotenzial
02	Vin	Pluspol Geräteversorgung 17 ... 30 VDC
03	GND	Bezugspotenzial
04	+5,2V	Ausgang Hilfsspannung 5,2 V / 200 mA
05	A	Impulseingang, Kanal A
06	/A	Impulseingang, Kanal /A (= A invertiert)
07	B	Impulseingang, Kanal B
08	/B	Impulseingang, Kanal /B (= B invertiert)
09	Control 2	Steuereingang, Funktion programmierbar
10	Control 1	Steuereingang, Funktion programmierbar
11	GND	Bezugspotenzial
12	+10V Out	Analogausgang 0 ... 10 V
13	20mA out	Analogausgang 0 ... 20 mA
14	GND	Bezugspotenzial
15	RXD	Serielle RS232-Schnittstelle, Daten-Eingang
16	TXD	Serielle RS232-Schnittstelle, Daten-Ausgang
17	NC	Nicht Angeschlossen
18	NC	Nicht Angeschlossen
19	NC	Nicht Angeschlossen
20	NC	Nicht Angeschlossen
21	GND	Bezugspotenzial
22	Com +	Eingang für die gemeinsame Schaltspannung der Ausgänge K1-K3
23	K1 out	Schaltausgang K1 (schneller Transistorausgang PNP 30 V/350 mA)
24	K2 out	Schaltausgang K2 (schneller Transistorausgang PNP 30 V/350 mA)
25	K3 out	Schaltausgang K3 (schneller Transistorausgang PNP 30 V/350 mA)

4.3. DZ266



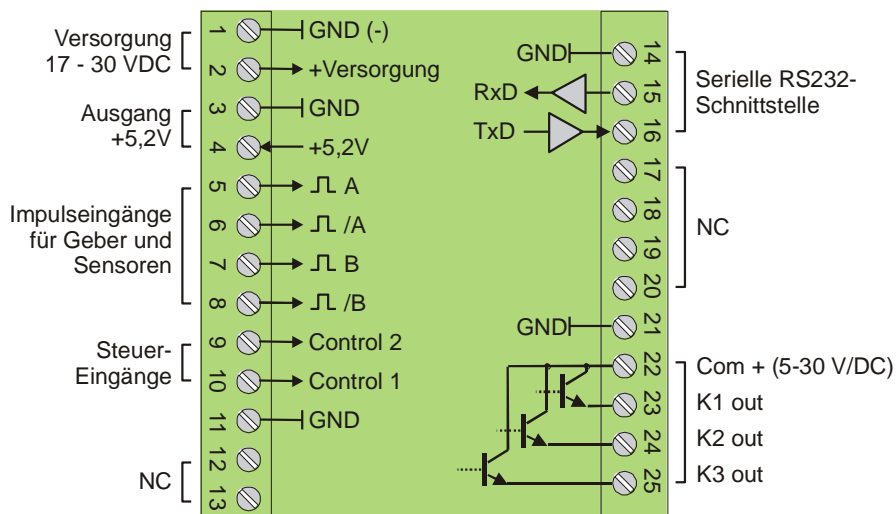
Klemme	Bezeichnung	Funktion
01	GND	Minuspol Geräteversorgung, Bezugspotenzial
02	Vin	Pluspol Geräteversorgung 17 ... 30 VDC
03	GND	Bezugspotenzial
04	+5,2V	Ausgang Hilfsspannung 5,2 V / 200 mA
05	A	Impulseingang, Kanal A
06	/A	Impulseingang, Kanal /A (= A invertiert)
07	B	Impulseingang, Kanal B
08	/B	Impulseingang, Kanal /B (= B invertiert)
09	Control 2	Steuereingang, Funktion programmierbar
10	Control 1	Steuereingang, Funktion programmierbar
11	GND	Bezugspotenzial
12	+10V Out	Analogausgang 0 ... 10 V
13	20mA out	Analogausgang 0 ... 20 mA
14	GND	Bezugspotenzial
15	RXD	Serielle RS232-Schnittstelle, Daten-Eingang
16	TXD	Serielle RS232-Schnittstelle, Daten-Ausgang
17	NC	Nicht Angeschlossen
18	NC	Nicht Angeschlossen
19	NC	Nicht Angeschlossen
20	NC	Nicht Angeschlossen
21	NC	Nicht Angeschlossen
22	NC	Nicht Angeschlossen
23	NC	Nicht Angeschlossen
24	NC	Nicht Angeschlossen
25	NC	Nicht Angeschlossen

4.4. DZ267



Klemme	Bezeichnung	Funktion
01	GND	Minuspole Geräteversorgung, Bezugspotenzial
02	Vin	Pluspol Geräteversorgung 17 ... 30 VDC
03	GND	Bezugspotenzial
04	+5,2V	Ausgang Hilfsspannung 5,2 V / 200 mA
05	A	Impulseingang, Kanal A
06	/A	Impulseingang, Kanal /A (= A invertiert)
07	B	Impulseingang, Kanal B
08	/B	Impulseingang, Kanal /B (= B invertiert)
09	Control 2	Steuereingang, Funktion programmierbar
10	Control 1	Steuereingang, Funktion programmierbar
11	GND	Bezugspotenzial
12	NC	Nicht Angeschlossen
13	NC	Nicht Angeschlossen
14	GND	Bezugspotenzial
15	RXD	Serielle RS232-Schnittstelle, Daten-Eingang
16	TXD	Serielle RS232-Schnittstelle, Daten-Ausgang
17	K1NO	Relais 1, Schließer
18	K1NC	Relais 1, Öffner
19	K1C	Relais 1, gemeinsamer Anschluss
20	K2NO	Relais 2, Schließer
21	K2NC	Relais 2, Öffner
22	K2C	Relais 2, gemeinsamer Anschluss
23	K3NO	Relais 3, Schließer
24	K3NC	Relais 3, Öffner
25	K3C	Relais 3, gemeinsamer Anschluss

4.5. DZ269



Klemme	Bezeichnung	Funktion
01	GND	Minuspole Geräteversorgung, Bezugspotenzial
02	Vin	Pluspol Geräteversorgung 17 ... 30 VDC
03	GND	Bezugspotenzial
04	+5,2V	Ausgang Hilfsspannung 5,2 V / 200 mA
05	A	Impulseingang, Kanal A
06	/A	Impulseingang, Kanal /A (=A invertiert)
07	B	Impulseingang, Kanal B
08	/B	Impulseingang, Kanal /B (=B invertiert)
09	Control 2	Steuereingang, Funktion programmierbar
10	Control 1	Steuereingang, Funktion programmierbar
11	GND	Bezugspotenzial
12	NC	Nicht Angeschlossen
13	NC	Nicht Angeschlossen
14	GND	Bezugspotenzial
15	RXD	Serielle RS232-Schnittstelle, Daten-Eingang
16	TXD	Serielle RS232-Schnittstelle, Daten-Ausgang
17	NC	Nicht Angeschlossen
18	NC	Nicht Angeschlossen
19	NC	Nicht Angeschlossen
20	NC	Nicht Angeschlossen
21	GND	Bezugspotenzial
22	Com +	Eingang für die gemeinsame Schaltspannung der Ausgänge K1-K3
23	K1 out	Schaltausgang K1 (schneller Transistorausgang PNP 30 V/350 mA)
24	K2 out	Schaltausgang K2 (schneller Transistorausgang PNP 30 V/350 mA)
25	K3 out	Schaltausgang K3 (schneller Transistorausgang PNP 30 V/350 mA)

4.6. Spannungsversorgung

Die Geräte können über die Klemmen 1 und 2 mit einer Gleichspannung von 17 ... 30 VDC versorgt werden. Die Stromaufnahme hängt von der Höhe der Versorgungsspannung und dem internen Belastungszustand des Gerätes ab und liegt in einem Bereich von ca. 70 mA bei einer Versorgungsspannung von 24 V (zuzüglich der entnommenen Ströme am Hilfsspannungs-Ausgang zur Gebersversorgung).

4.7. Hilfsspannung zur Gebersversorgung

An den Klemmen 4 und 3 steht eine Hilfsspannung von +5,2 VDC / 200 mA zur Versorgung von Drehgebern und Sensoren zur Verfügung.

4.8. Impulseingänge für Inkrementalgeber und Sensoren

Die Charakteristik der Impulseingänge kann im Bediener-Menü für den Geber individuell parametrierbar werden. Je nach Anwendung akzeptieren die Geräte sowohl einspurige Impulsinformationen (nur A, keine Drehrichtungsinformation) als auch zweispurige Informationen (mit zur Richtungserkennung). Die folgenden Formate und Pegel sind einstellbar:

- Symmetrische Impulse im RS422-Format A, /A, B, /B
- Asymmetrische TTL-Pegel (nur A und/oder B, keine invertierten Signale)
- HTL-Pegel 10 – 30 Volt, wahlweise symmetrisch (A, /A, B, /B) oder asymmetrisch (nur A und B, ohne invertierte Spuren)
- Impulse von Näherungsschaltern oder Lichtschranken mit HTL-Pegel (10 ... 30 V)
- NAMUR (2-Leiter)-Schalter

4.9. Steuereingänge

Diese Eingänge sind konfigurierbar und werden für extern auszulösende Funktionen wie externe Anlaufüberbrückung, Zurücksetzen der Relais-Selbsthaltung, Tastatursperre usw. benutzt.

Beide Control-Eingänge arbeiten mit HTL-Pegel und PNP-Charakteristik. Die Funktion kann "aktiv LOW" oder "aktiv HIGH" eingestellt werden.

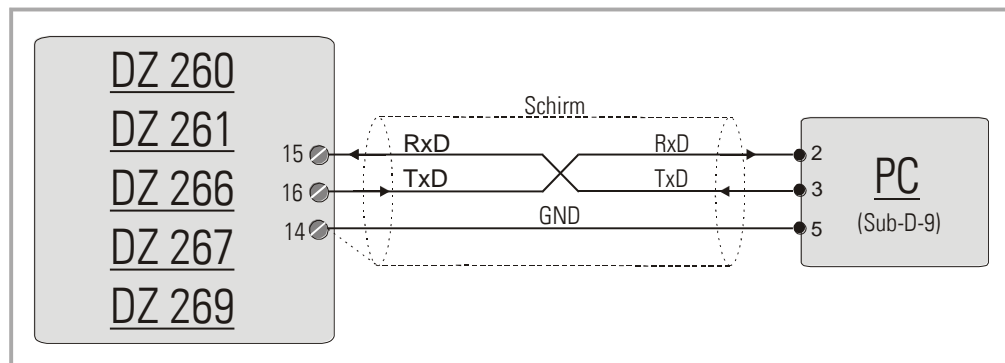
Zur Auswertung flankengetriggelter Ereignisse ist die Definition der aktiven Flanke möglich (ansteigend oder abfallend).

4.10. Serielle Schnittstelle

Die RS232-Schnittstelle kann wie folgt verwendet werden:

- zur Parametrierung der Geräte bei Inbetriebnahme (mit der Bediener-Software OS32)
- zum Ändern von Parametern während des Betriebes mittels PC oder SPS
- zum Auslesen von Zuständen und Istwerten über PC oder SPS

Das untenstehende Bild zeigt den Anschluss des Wächters an einen PC mit 9-poligem Standard-Stecker (SUB-D-9):



4.11. Relaisausgänge K1 – K3 (nur DZ260 und DZ267)

Die Geräte verfügen über 3 Relaisausgänge mit potenzialfreien Wechsel-Kontakten und einem Schaltvermögen von 30 V / 2A DC oder 125 V / 0.6A AC oder 230 V / 0.3A AC. Sowohl Funktion als auch Schaltverhalten sind für alle Relais individuell programmierbar.

4.12. Schaltausgänge K1 – K3 (nur DZ261 und DZ269)

Die Geräte verfügen über 3 schnelle und kurzschlussfeste PNP-Ausgänge mit einem Schaltvermögen von 5 ... 30 V / 350 mA pro Kanal. Die Schaltspannung wird durch die an Klemme 22 (Com +) angelegte Spannung bestimmt. Sowohl Funktion als auch Schaltverhalten sind für alle Ausgänge individuell programmierbar.

4.13. Skalierbarer Analogausgang (nur DZ260, DZ261 und DZ266)

Die Geräte verfügen über einen Spannungsausgang von +/- 10 Volt (Belastbarkeit 2 mA) und einen Stromausgang von 0 / 4 ... 20 mA (Bürde 0 ... 270 Ohm), von denen jedoch jeweils nur einer verwendet werden kann. Anfangswerte und Endwerte sind über das Bedienmenü (siehe Abschnitt [7.2.7](#)) frei skalierbar. Beide Ausgänge beziehen sich auf GND.

Die Auflösung beträgt 14 Bit. Die Einschwingzeit der Ausgänge beträgt ca. 200 µs. Die gesamte Reaktionszeit hängt von dem für die Impulsauswertung gewählten Zeitraster (Sampling Time) ab. Bei sprunghafter Frequenzänderung sind die Analogausgänge spätestens nach zwei Sampling-Zyklen (+ 200 µsec) nachgesteuert.



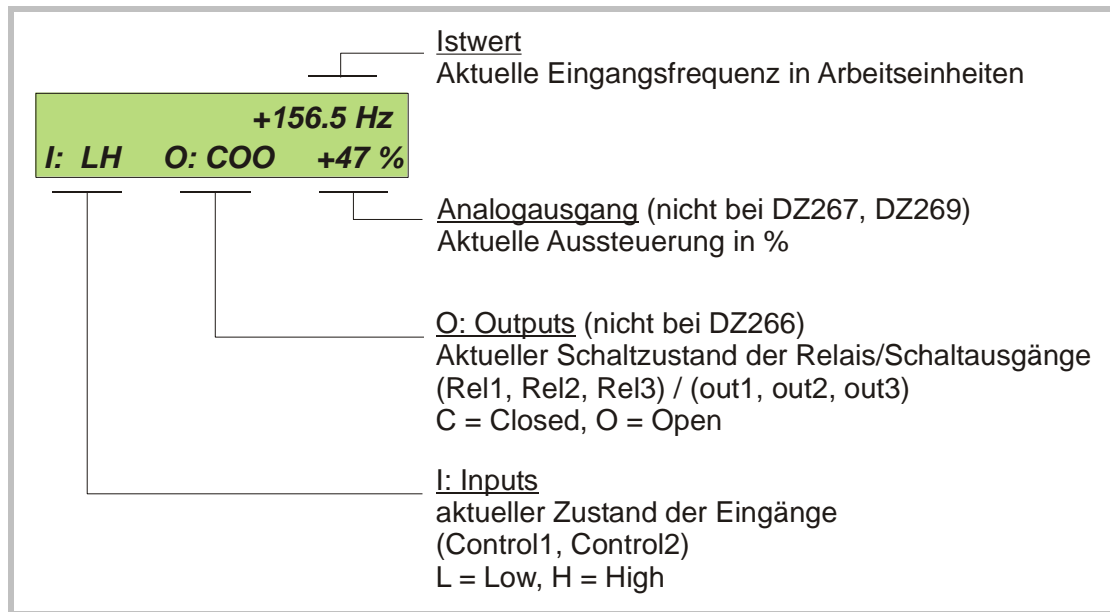
Wichtig: Es ist zu beachten, dass ein Parallelbetrieb von Spannungs- und Strom-Analogausgang nicht möglich ist. Es darf nur Volt oder mA abgegriffen werden!

5. Anzeige- und Bedienelemente

Die Geräte verfügen über eine 2-zeilige, hintergrundbeleuchtete LCD-Anzeige mit jeweils 16 Zeichen und über 4 Tasten zur Parametrierung oder zur Auslösung von Befehlen.

Während der Parametrierung dient das LCD-Display zur Bedienerführung und zur Anzeige von Menü-Texten und Eingabewerten.

Im Normalbetrieb werden auf dem Display die folgenden Informationen angezeigt:







Die Istwert-Anzeige und die zugeordneten Überwachungsfunktionen können im "Display Menü" auf beliebige "Arbeitseinheiten" skaliert werden.

6. Die Bedienung der Tastatur

Eine Übersicht und Beschreibung aller Parameter finden Sie in Abschnitt [7](#).

Die Geräte werden über 4 frontseitige Tasten bedient, die im weiteren Verlauf dieser Beschreibung wie folgt benannt werden:

			
PROG	UP	DOWN	ENTER

Die Tastenfunktion hängt von dem jeweiligen Betriebszustand der Geräte ab. Im Wesentlichen unterscheiden wir zwischen **Normalbetrieb** und **Parametrier-Betrieb**.

6.1. Normalbetrieb

Im Normalbetrieb arbeiten die Geräte entsprechend der vorgegebenen Betriebsart. Alle Tasten haben die vom Anwender zugewiesene Funktion laut Vorgabe im "Command"-Menü

6.2. Tastatursperre

Die Geräte sind durch ein dreistufiges Konzept gegen unerlaubte Änderung der Konfiguration bzw. das Auslösen von Befehlen über die Tastatur gesichert.

Stufe	Gesicherter Bereich	Sicherung durch	Tastaturverwendung für	
			Parameteränderung	Kommandos
1	---	---	Erlaubt	Erlaubt
2	Menu	Passwort-Eingabe bei Menü-Aufruf	Sicherung einzelner Menus durch ein Passwort	Erlaubt
3	Tastatur	Hardware-Sperre 1	Sperre für Parameter-Änderung	Erlaubt
		Hardware-Sperre 2	Totale Tastatursperre	

In dem Menü "Key-Pad" kann für jede Menu-Gruppe ein eigenes Passwort definiert werden. Damit können einzelne Parameter-Gruppen nur für bestimmte Personenkreise freigegeben werden. Bei Zugriff auf eine gesperrte Gruppe fragt das Gerät zunächst nach dem Passwort. Es muss nun der zuvor hinterlegte Code eingegeben werden, sonst ist kein Parameterzugriff möglich und das Gerät kehrt automatisch zum Normalbetrieb zurück.

Die Hardware-Sperre kann durch die Control-Eingänge oder über die serielle Schnittstelle aktiviert bzw. deaktiviert werden.



Die Benutzung der Sperrfunktionen kann bei ungünstig gewähltem Schaltverhalten der Control-Eingänge das Keyboard versehentlich vollkommen blockieren.

Ein Freischalten ist dann nur möglich, wenn Sie entweder

- die Control-Eingänge extern in den richtigen Zustand bringen (High oder Low)
- oder die Parameter auf ihre Default-Werte zurücksetzen (siehe Abschnitt [6.6](#))
- oder die für die Blockade verantwortlichen Parameter mit dem PC umstellen

6.3. Allgemeine Parametrierung

Vom Normalbetrieb gelangt man in den Parametrierbetrieb, indem man die Taste PROG für mindestens 2 Sekunden gedrückt hält. Danach kann eines der Menüs ausgewählt werden. Innerhalb der gewählten Parametergruppe wird nun der entsprechende Parameter selektiert und dessen Zahlenwert nach Bedarf eingestellt. Danach kann man entweder weitere Parameter einstellen oder zum Normalbetrieb zurückkehren.











Die Funktionen der einzelnen Tasten sind der folgenden Tabelle zu entnehmen:

Taste	Menü-Ebene	Parameter-Ebene	Einstell-Ebene
PROG	Eingabe sichern und in den Normalbetrieb zurückkehren	Zur Menüauswahl zurückkehren	Eingabe prüfen, Ergebnis übernehmen, dann zurück zur Parameter-Ebene
UP	Nächstes Menü auswählen	Nächsten Parameter auswählen	Inkrementiert die blinkende Dekade bzw. scrollt den Wert aufwärts
DOWN	Vorherige Menü auswählen	Vorherige Parameter auswählen	Dekrementiert die blinkende Dekade bzw. scrollt den Wert abwärts
ENTER	In die Parameterauswahl des Menüs wechseln	In die Einstell-Ebene Wechseln	Verschiebt die blinkende Dekade um eine Stelle nach links bzw. von ganz links wieder zurück nach ganz rechts.

6.4. Änderung von Parameter-Werten auf der Werte-Ebene

Bei vorzeichenbehafteten Parametern lassen sich auf der vordersten Dekade nur die Werte „0“ (positiv) und „-“ (negativ) einstellen. Das Beispiel zeigt, wie ein Parameter von dem ursprünglichen Wert **1024** auf den Wert **250 000** umgestellt wird.

Der Parameter selbst sei im Beispiel bereits angewählt und der ursprüngliche Zahlenwert im Display sichtbar (Einstell-Ebene). Blinkende Ziffern sind farblich hinterlegt und stellen den Cursor dar.



Nr.	Anzeige	Tastenbetätigung	Kommentar
00	001024		Der bisherige Parameter-Wert 1024 wird angezeigt, die letzte Ziffer blinkt.
01		 4 x	Letzte Stelle wird auf 0 gestellt
02	001020		Cursor wird nach links verschoben
03	001020	 2 x	Markierte Stelle wird auf 0 gestellt
04	001000	 2 x	Cursor wird um 2 Stellen nach links geschoben
05	001000		Markierte Stelle wird auf 0 gesetzt
06	000000		Cursor wird nach links verschoben
07	000000	 5 x	Markierte Stelle wird auf 5 gestellt
08	050000		Cursor wird nach links verschoben
09	050000	 2 x	Markierte Stelle wird auf 2 gestellt
10	250000		Der neue Parameterwert wird gespeichert. Zurück zur Parameter-Auswahl

6.5. Rückkehr aus den Menüs und Time-out-Funktion

Die Taste PROG schaltet zu jedem Zeitpunkt der Menüeingabe um eine Ebene nach oben bzw. wieder zur Normalanzeige zurück. Eine automatische Time-out-Funktion bewirkt dasselbe, wenn für jeweils 10 Sekunden keine Taste mehr betätigt wurde.

6.6. Alle Parameter auf Default-Werte zurücksetzen

Bei Bedarf kann der komplette Parametersatz des Gerätes auf die ursprünglichen Werksparemeter zurückgesetzt werden (z. B. weil der Sperrcode für die Tastaturfreigabe vergessen wurde oder das Gerät durch Vorgabe falscher Parameter nicht mehr richtig funktioniert). Die Default-Werte sind aus den nachfolgenden Parameter-Tabellen ersichtlich. Um diesen Vorgang auszuführen, sind folgende Schritte nötig:

- Gerät ausschalten
 -  und  gleichzeitig drücken
 - Gerät wieder einschalten, während beide Tasten gedrückt sind
- Bei Durchführung dieser Maßnahme gehen sämtliche Parameter und Einstellungen verloren und das Gerät muss vollständig neu konfiguriert werden!



7. Menüstruktur und Beschreibung der Parameter

Alle Parameter sind in Menüs zusammengefasst. Es müssen nur solche Parameter eingestellt werden, die für die Anwendung relevant sind.

7.1. Menü-Übersicht

Dieser Abschnitt zeigt eine Übersicht über die einzelnen Menüs sowie deren Zuordnung zu den einzelnen Funktionseinheiten der Geräte. Der Menüname ist fett geschrieben, die zum Menü gehörigen Parameter sind direkt unter dem Menünamen angeordnet.

Die Texte sind in englischer Sprache und entsprechen den Darstellungen auf der LCD-Anzeige.

Preselect.-Menu* Preselection 1 Preselection 2 Preselection 3	Encoder-Menu Encoder Proper Direction Sampling Time Wait Time Filter Set Value	Ser.Readout Menu Multiplier Divider Offset	Special-Menu Linear Mode** Freq. Control Input Filter
Key-Pad-Menu Protect Menu M01 Protect Menu M02 Protect Menu M03 ... Protect Menu M09 Protect Menu M10 Protect Menu M11	Command-Menu *** Key Up Func. Key Down Func. Key Enter Func. Input 1 Config. Input 1 Func. Input 2 Config. Input 2 Func.	Analog-Menu** Analogue Format Analogue Start Analogue End Analogue Swing Analogue Offset Analogue ABS	Serial-Menu Unit Number Serial Baud Rate Serial Format Serial Protocol Serial Timer Register Code
Switching-Menu* Pulse Time 1 Pulse Time 2 Pulse Time 3 Hysteresis 1 Hysteresis 2 Hysteresis 3 Preselect Mode 1 Preselect Mode 2 Preselect Mode 3 Output Polarity Start up Mode Start up Relay Lock Relay Standstill Time	Linear.-Menu** P1(x) P1(y) P2(x) P2(y) .. P14(x) P14(y) P15(x) P15(y)	Display-Menu Up-Date-Time Display Mode Encoder Factor Multiplier	(*) für DZ266 nicht relevant (**) für DZ267 und DZ269 nicht relevant (***) bei DZ266 teilweise inaktiv

7.2. Beschreibung der Parameter

7.2.1. Vorwahlen



Diese Parameter sind für das Gerät DZ266 nicht relevant.

Die hier aufgeführten Parameter bestimmen den Schaltpunkt des dazugehörigen Relais / Schaltausgangs. Die Vorwahlen benutzen dieselbe Skalierung wie die Istwert-Anzeige (Display-Menu).

Preselect.-Menu	Code	Einstellbereich	Default
Preselection1 Schaltpunkt von Relais 1/ out 1 (Arbeitseinheiten)	„00“	-1 000 000.0 ... +1 000 000.0	100.0
Preselection2 Schaltpunkt von Relais 2/ out 2 (Arbeitseinheiten)	„01“	-1 000 000.0 ... +1 000 000.0	200.0
Preselection3 Schaltpunkt von Relais 3/ out 3 (Arbeitseinheiten)	„02“	-1 000 000.0 ... +1 000 000.0	300.0

7.2.2. Definitionen für den Geber

Encoder-Menu	Code	Einstellbereich	Default
Encoder Proper Eigenschaften des Gebers 0 A/B/90° mit invertierten Spuren RS422 oder HTL diff. 1 A/B/90° ohne invertierte Spuren HTL NPN* 2 A/B/90° ohne invertierte Spuren HTL PNP 3 A/B/90° ohne invertierte Spuren TTL 4 A=Impuls, B=Richtung, mit invertierten Spuren, RS422 oder HTL differentiell 5 A=Impuls, B=Richtung, ohne invertierte Spuren, HTL NPN* 6 A=Impuls, B=Richtung, ohne invertierte Spuren, HTL PNP 7 A=Impuls, B=Richtung, ohne invertierte Spuren, TTL 8 Nur A mit invertierter Spur, RS422 oder HTL differentiell 9 Nur A, ohne invertierte Spur, HTL NPN* 10 Nur A, ohne invertierte Spur, HTL PNP 11 Nur A, ohne invertierte Spur, TTL	„A0“	0 ... 11	0
Direction Drehrichtungs-Definition für zweikanalige Geber 0 vorwärts wenn A vor B 1 vorwärts wenn B vor A	„A1“	0, 1	0



(*) Bei Einstellung HTL / NPN sind die Eingangsklemmen über interne Pull-Up-Widerstände mit der Versorgungsspannung des Gerätes (+24 VDC) verbunden. Es wird daher empfohlen, TTL-Geber erst nach Einstellung der korrekten Eigenschaften anzuschließen.

Die Einstellung HTL / NPN ist auch zum Anschluss von NAMUR Sensoren geeignet.
(positiven Pol mit dem entsprechenden Eingang und negativen Pol mit GND verbinden)

Encoder-Menu	Code	Einstellbereich	Default
Sampling Time Zeitbasis für die Frequenzermittlung (sec.)	„A2“	0.001..9.999	0.001
Wait Time Wartezeit bis zur Nullstellung bei Stillstand (sec.) Eine Impulspause dieser Dauer bedeutet: Frequenz = 0	„A3“	0.01..9.99	1.00
Filter Digitalfilter zur Glättung unruhiger Frequenzen 0 Filter ausgeschaltet (sehr schnelle Reaktion auf Frequenz-Änderungen) 1 T (63%) = 1,9 ms bei Sampling Time = 1ms 2 T (63%) = 3,8 ms bei Sampling Time = 1ms usw. 7 T (63%) = 122ms bei Sampling Time = 1ms (sehr langsame Reaktion auf Frequenz-Änderungen)	„A4“	0..7	0
Set Value Festfrequenz in 1/10 Hz zur Gebersimulation (siehe auch "Command"-Menu)	„A5“	-1 000 000.0 ... +1 000 000.0	0

7.2.3. Serial Readout Menü

Über die serielle Schnittstelle (Codestelle :8) kann ein Istwert proportional zur Eingangsfrequenz ausgelesen werden. Als Basiswert dient hierzu der zur Aussteuerung des Analogausganges definierte Wertebereich von 0 bis 10 000 entsprechend 0 - 100,00 % der Vollaussteuerung (siehe "Analog Menu" unter [7.2.7](#)). Dieser Wert kann mit den nachfolgenden Parametern noch auf anwenderfreundliche Bediener-Einheiten umskaliert werden.

Serial Readout Menu	Code	Einstellbereich	Default
Multiplier (Multiplikator)	„A8“	-9.9999 ... +9.9999	+1.0000
Divider (Divisor)	„A9“	0 ... 9.9999	0.0000
Offset (Additive Konstante)	„B0“	-99999999 ... +99999999	0

$$\text{Auslesewert} = \text{Basiswert} \times \frac{\text{Multiplier}}{\text{Divider}} + \text{Offset}$$



- Der Basiswert wird unter "Analog Menu" definiert und kann auch bei Geräten ohne Analogausgang seriell ausgelesen werden
- Das Verhältnis Multiplier / Divider darf nicht größer als 15 000 sein
- Die Skalierungsfunktion wird ganz ausgeschaltet, wenn Divider = 0 gesetzt wird. Damit verkürzt sich die Reaktionszeit des Gerätes

Weitere Angaben zum seriellen Dialog finden Sie im Anhang.

7.2.4. Special Menü


Special-Menü	Code	Einstellbereich	Default
Linear Mode Linearisierungsfunktion für Basiswert und Analogausgang 0 aus 1 Linearisierung im Bereich 0 V ... -/+10 V 2 Linearisierung im Bereich -10 V ... +10 V	„B3“	0..2	0
Freq. Control Regelt das Verhalten der Messwert-Erfassung bei plötzlicher Unterbrechung der Eingangsfrequenz. <u>Der Parameter darf nur in Sonderfällen auf Anweisung von motrona geändert werden! Bitte sonst stets auf 2 stehen lassen!</u>	„B4“	0..2	2
Input Filter Digitalfilter zur Beschränkung der Eingangsfrequenz 0 Filter aus, voller Frequenzbereich wird ausgewertet 1 Filter schneidet Frequenzen oberhalb 500 kHz ab 2 Filter schneidet Frequenzen oberhalb 100 kHz ab 3 Filter schneidet Frequenzen oberhalb 10 kHz ab	„B5“	0..3	0



Bei Verwendung des Digitalfilters werden Eingangsfrequenzen oberhalb der angegebenen Grenzen nicht mehr korrekt ausgewertet

7.2.5. Key-Pad-Menü

Key-Pad-Menü (Sperrcode für Menü-Gruppe)	Code	Einstellbereich	Default
Protect Menu 01 (Preselect.-Menü)	„C0“	0..999999 0 = keine Sperre 1 – 999 999 = Sperrcode für die entsprechende Gruppe	0
Protect Menu 02 (Encoder-Menü)	„C1“		6079
Protect Menu 03 (Ser.Readout.-Menü)	„C2“		
Protect Menu 04 (Special-Menü) a)	„C3“		
Protect Menu 05 (Key-Pad-Menü)	„C4“		
Protect Menu 06 (Command-Menü)	„C5“		
Protect Menu 07 (Analog-Menü)	„C6“		
Protect Menu 08 (Serial-Menü)	„C7“		
Protect Menu 09 (Switching-Menü)	„C8“		
Protect Menu 10 (Linear-Menü)	„C9“		
Protect Menu 11 (Display-Menü)	„D0“		

a) Dieses Menü ist per Werkseinstellung mit dem Passwort **6079** geschützt. Nach Eingabe des Passwortes bitte Taste Enter  mind. 2 Sekunden gedrückt halten.

7.2.6. Command Menü

Command-Menu (Zuordnung von Funktionen)	Code	Einstellbereich	Default
Key Up Func. Zusatz-Funktion der Taste UP 0 keine Funktion 1 Start einer seriellen Datenübertragung 2 Festen Schaltzustand der Relais / out 1-3 erzwingen (a) (c) 3 Frequenz-Simulation laut eingestellten Set-Value 4 Aktuelle Frequenz einfrieren 5 Externe Anlauf-Überbrückung (a) 6 Selbsthaltung 1 lösen (a) 7 Selbsthaltung 2 lösen (a) 8 Selbsthaltung 3 lösen (a) 9 Selbsthaltung 1, 2 und 3 lösen (a)	„D7“	0..9	0
Key Down Func. Zusatz-Funktion der Taste DOWN (wie UP)	„D8“	0..9	0
Key Enter Func. Zusatz-Funktion der Taste ENTER (wie UP)	„D9“	0..9	0
Input 1 Config. Schaltverhalten des Eingangs „Control1“ 0 Statisch low 1 Statisch High 2 Dynamisch, ansteigende Flanke 3 Dynamisch, abfallende Flanke	„E0“	0..3	0
Input 1 Func. Steuerfunktion des Eingangs „Control1“ 0 keine Funktion 1 Start einer seriellen Datenübertragung 2 Festen Schaltzustand der Relais / out 1-3 erzwingen (a) (c) 3 Frequenz-Simulation laut eingestellten Set-Value 4 Aktuelle Frequenz einfrieren 5 Externe Anlauf-Überbrückung (a) 6 Selbsthaltung 1 lösen (a) 7 Selbsthaltung 2 lösen (a) 8 Selbsthaltung 3 lösen (a) 9 Selbsthaltung 1, 2 und 3 lösen (a) 10 Zugangssperre für Parameteränderung via Tastatur (b) 11 Totale Tastatursperre (b) 12 Überwachung "Externe Bewegungs-Freigabe" (d)	„E1“	0..12	0
Input 2 Config. (siehe Input 1 Config.)	„E2“	0..3	0
Input 2 Func. (siehe Input 1 Func.)	„E3“	0..12	0

(a) Diese Parameter sind für das Gerät DZ266 nicht relevant.

(b) siehe Abschnitt [6.2](#)

(c) siehe Abschnitt [9.3](#)

(d) siehe Abschnitt [9.4](#)

7.2.7. Analog Menü

Analog-Menü (Einstellung der Analogausgänge)	Code	Einstellbereich	Default
Analogue Format Ausgabeformat des Analogausganges 0 -10 V bis +10 V 1 0 V bis +10 V 2 4 mA bis 20 mA 3 0 mA bis 20 mA	„E6“	0 ... 3	0
Analogue Start * Startwert (Arbeitseinheiten) für 0 V, bzw. -10 V oder 0 mA / 4 mA Bitte beachten: Der Startwert stellt immer den Wert dar, bei dem der Analogausgang 0 V aussteuern soll.*) ... <i>siehe Beispiel unten</i>	„E7“	- 1000000.0 ... + 1000000.0	+0000000.0
Analogue End Endwert (Arbeitseinheiten) für 10 V oder 20 mA	„E8“	- 1000000.0 ... + 1000000.0	+0001000.0
Analog Swing Max. Ausgangshub (1,00 = 10 V oder 20 mA) Beispiel: Einstellung für eine Begrenzung auf 8 V = 00.80	„E9“	0 ... 10.00	01.00
Analogue Offset Nullpunktverschiebung (mV)	„F0“	-9999 ... 9999	0000
Analogue ABS Es werden nur positive Spannungswerte ausgegeben Bitte beachten: Unabhängig von den Parametern Analogue Start und Analogue End werden immer nur positive Werte ausgegeben. Wenn im Normalfall (Analogue ABS = 0) ein Spannungswert von -1,234V ausgegeben wird, ändert sich der Wert bei Analogue ABS = 1 auf +1,234V.	„F1“	0 ... 1	0



Aus obigen Werten wird auch der Basiswert 0 - 10 000 entsprechend 0 - 100,00 % ermittelt, der anschließend unter Register-Code :8 seriell ausgelesen werden kann (siehe [7.2.3](#))

- *) **Beispiel:** Soll ein Anzeigebereich von -250 bis +250 erfasst werden, und der Analogausgang proportional dazu -10 V bis +10 V aussteuern, muss der Parameter „Analog Start“ auf 0 und Parameter „Analog End“ auf +250 eingestellt werden.“

7.2.8. Menü für Serielle Schnittstelle

Die Geräte können entweder im "PC-Mode" oder im "Printer-Mode" arbeiten.

Im PC-Mode erwartet das Gerät einen Anfrage-String und sendet darauf einen entsprechenden Antwort-String. Eine kurze Beschreibung des Kommunikations-Protokolls ist im Anhang dieser Bedienungsanleitung zu finden.

Im "Printer-Mode" sendet das Gerät ohne Aufforderung zyklisch Daten. Sobald aber das Gerät ein Zeichen empfängt, schaltet es automatisch in den PC-Mode und arbeitet gemäß Protokoll.

Wenn das Gerät für die Dauer von ca. 20 Sekunden lang keinerlei Zeichen empfangen hat, schaltet es automatisch in den Printer-Mode zurück und beginnt mit der zyklischen Sendung.

Serial -Menu (Konfiguration der seriellen Schnittstelle)	Code	Einstellbereich	Default
Unit Number (Geräte-Adresse) Den Geräten können Adressen zwischen 11 und 99 zugeordnet werden (Werkseinstellung = 11). Adressen die eine "0" enthalten sind nicht erlaubt, da diese als Gruppen- oder Sammeladressen verwendet werden.	„90“	11 ... 99	11
Serial Baud Rate (Übertragungs-Geschwindigkeit) 0= 9600 Baud 1= 4800 Baud 2= 2400 Baud 3= 1200 Baud 4= 600 Baud 5= 19200 Baud 6= 38400 Baud	„91“	0.6	0
Serial Format (Format der Übertragungsdaten) 0= 7 Daten, Parity even, 1 Stopp 1= 7 Daten, Parity even, 2 Stopp 2= 7 Daten, Parity odd, 1 Stopp 3= 7 Daten, Parity odd, 2 Stopp 4= 7 Daten, kein Parity, 1 Stopp 5= 7 Daten, kein Parity, 2 Stopp 6= 8 Daten, Parity even, 1 Stopp 7= 8 Daten, Parity odd, 1 Stopp 8= 8 Daten, kein Parity, 1 Stopp 9= 8 Daten, kein Parity, 2 Stopp	„92“	0 ... 9	0

Serial -Menu (Konfiguration der seriellen Schnittstelle)	Code	Einstellbereich	Default																																
<p>Serial Protocol</p> <p>Legt die Zeichenfolge für den Fall von zeitgesteuerten, zyklischen Übertragungen fest (xxxxxx = Wert des eingestellten Register Codes).</p> <p>0= Sendeprotokoll = Unit Nr. – Daten, LF, CR 1= Sendeprotokoll = Daten, LF, CR</p> <p>Bei Vorgabe 1 entfällt die Unit No. und die Übertragung beginnt direkt mit dem Messwert, was einen schnelleren Übertragungszyklus ermöglicht.</p> <table border="1" style="margin-left: auto; margin-right: auto;"> <thead> <tr> <th colspan="10">Unit No.</th> </tr> </thead> <tbody> <tr> <td>0:</td> <td>1</td> <td>1</td> <td>+/-</td> <td>X</td> <td>X</td> <td>X</td> <td>X</td> <td>X</td> <td>LF</td> <td>CR</td> </tr> <tr> <td>1:</td> <td></td> <td></td> <td>+/-</td> <td>X</td> <td>X</td> <td>X</td> <td>X</td> <td>X</td> <td>LF</td> <td>CR</td> </tr> </tbody> </table>	Unit No.										0:	1	1	+/-	X	X	X	X	X	LF	CR	1:			+/-	X	X	X	X	X	LF	CR	„F3“	0 ... 1	0
Unit No.																																			
0:	1	1	+/-	X	X	X	X	X	LF	CR																									
1:			+/-	X	X	X	X	X	LF	CR																									
<p>Serial Timer</p> <p>Einstellbarer Zeitzyklus zur automatischen Übertragung des definierten Messwertes über die serielle Schnittstelle (Printer-Mode*)</p> <p>Bei Einstellung 0 ist die zyklische Übertragung ausgeschaltet und das Gerät sendet nur auf Anfrage per Anfrageprotokoll (PC-Mode*)</p>	„F4“	0 ... 9.99	0																																
<p>Register Code</p> <p>Codestelle des Parameters, der im Printer-Mode zyklisch gesendet werden soll. Die wichtigsten Werte sind aus der Tabelle ersichtlich.</p> <table border="1" style="margin-left: auto; margin-right: auto;"> <thead> <tr> <th>Einstellung</th> <th>Code</th> <th>Bedeutung</th> </tr> </thead> <tbody> <tr> <td>7</td> <td>:7</td> <td>Ausgesteuerter Analogwert 10000 = 10 V = 20 mA</td> </tr> <tr> <td>8</td> <td>:8</td> <td>Vom Benutzer skalierter Analogwert (siehe 7.2.3)</td> </tr> <tr> <td>9</td> <td>:9</td> <td>Gemessene Frequenz am Impulseingang (Skalierung in 1/10 Hz)</td> </tr> <tr> <td>11</td> <td>;1</td> <td>Ausgebener Wert auf dem LCD-Display</td> </tr> </tbody> </table>	Einstellung	Code	Bedeutung	7	:7	Ausgesteuerter Analogwert 10000 = 10 V = 20 mA	8	:8	Vom Benutzer skalierter Analogwert (siehe 7.2.3)	9	:9	Gemessene Frequenz am Impulseingang (Skalierung in 1/10 Hz)	11	;1	Ausgebener Wert auf dem LCD-Display	„F5“	0 ... 19 (:0) ... (:9)	8																	
Einstellung	Code	Bedeutung																																	
7	:7	Ausgesteuerter Analogwert 10000 = 10 V = 20 mA																																	
8	:8	Vom Benutzer skalierter Analogwert (siehe 7.2.3)																																	
9	:9	Gemessene Frequenz am Impulseingang (Skalierung in 1/10 Hz)																																	
11	;1	Ausgebener Wert auf dem LCD-Display																																	

7.2.9. Menü für Schaltverhalten



Diese Parameter sind für das Gerät DZ266 nicht relevant.

Die Angabe | f | besagt, dass nur der **Betrag** der Frequenz berücksichtigt wird. In allen anderen Fällen sind Frequenzangaben vorzeichenbehaftet (+ bei vorwärts und - bei rückwärts)

Switching -Menu (Schaltverhalten der Relais/Schaltausgänge)	Code	Einstellbereich	Default
Pulse Time 1 <u>Rel./out 1</u> : Dauer des Wischimpulses [s] (0=statisch)	„F8“	0 ... 9.99	0
Pulse Time 2 <u>Rel./out 2</u> : Dauer des Wischimpulses [s] (0=statisch)	„F9“	0 ... 9.99	0
Pulse Time 3 <u>Rel./out 3</u> : Dauer des Wischimpulses [s] (0=statisch)	„G0“	0 ... 9.99	0
Hysteresis 1 <u>Rel./out 1</u> : Schalthysterese (Arbeitseinheiten)	„G1“	0 ... 99999.9	0
Hysteresis 2 <u>Rel./out 2</u> : Schalthysterese (Arbeitseinheiten)	„G2“	0 ... 99999.9	0
Hysteresis 3 <u>Rel./out 3</u> : Schalthysterese (Arbeitseinheiten)	„G3“	0 ... 99999.9	0
Preselect Mode 1 (Schaltvorgang für Vorwahl 1 / Relais 1/ out 1) 0 f >= Preselection Selbsthaltung*) 1 f <= Preselection mit Anlaufüberbrückung, Selbsthaltung*) 2 f == Preselection mit Anlaufüberbrückung, Selbsthaltung*) 3 Stillstand (f=0) nach Stillstandszeit 4 f >= Preselection, Selbsthaltung*) (auch geeignet zur Signalisierung von Rechtslauf) 5 f <= Preselection, Selbsthaltung*) (Auch geeignet zur Signalisierung von Linkslauf) 6 f == Preselection, Selbsthaltung*) 7 Relais/Schaltausgang signalisiert Rechtslauf, wenn eine positive Frequenz (f > 0) detektiert wird. Die Richtungsinformation wird gelöscht, sobald "Stillstand" festgestellt wird 8 Relais/Schaltausgang signalisiert Linkslauf, wenn eine negative Frequenz (f < 0) detektiert wird. Die Richtungsinformation wird gelöscht, sobald "Stillstand" festgestellt wird 9 f > (Preselection + Hystere) oder f < (Preselection – Hystere) mit Anlaufüberbrückung und Selbsthaltung*) Der Parameter Preselection bildet den Mittelpunkt, der Bereich wird durch die Hysterese vorgegeben.	„G4“	0..9	0
Preselect Mode 2 (Schaltvorgang für Vorwahl 2 / Relais 2/ out 2) siehe Preselection Mode 1	„G5“	0..8	0
Preselect Mode 3 (Schaltvorgang für Vorwahl 3 / Relais 3/ out 3) siehe Preselection Mode 1	„G6“	0..8	0

*) Das entsprechende Relais/Schaltausgang kann mit Selbsthaltung betrieben werden, wenn diesem unter Parameter „Lock Relay“ eine Selbsthalte-Funktion zugewiesen wird.

Switching -Menu (Schaltverhalten der Relais/Schaltausgänge)	Code	Einstellbereich	Default
Output Polarity (Relais aktiv „ein“ oder aktiv „aus“*) Binäre Interpretation des Parameters 0 alle Relais/ outs werden bei Eintritt des Ereignisses erregt 1 Relais 1/ out 1 invertiert 2 Relais 2/ out 2 invertiert 3 Relais 1&2/ out 1&2 invertiert 4 Relais 3/ out 3 invertiert 5 Relais 1&3/ out 1&3 invertiert 6 Relais 2&3/ out 2&3 invertiert 7 alle invertiert	„G7“	0..7	0
Start up Mode Anlaufüberbrückung nach Zuschaltung der Stromversorgung und nach Stillstand 0 Keine Anlaufüberbrückung 1 Anlaufüberbrückung 1 Sekunde 2 Anlaufüberbrückung 2 Sekunden 3 Anlaufüberbrückung 4 Sekunden 4 Anlaufüberbrückung 8 Sekunden 5 Anlaufüberbrückung 16 Sekunden 6 Anlaufüberbrückung 32 Sekunden 7 Anlaufüberbrückung 64 Sekunden 8 Anlaufüberbrückung 128 Sekunden 9 Automatisch, bis zum erstmaligen Überschreiten des Wertes 10 Extern	„G8“	0..10	0
Start up Relay / Switching Output Relais/ Schaltausgang-Auswahl für Anlaufüberbrückung 0 Alle Relais 1-3/ out 1-3 ohne Anlaufüberbrückung 1 Relais 1/ out 1 mit Anlaufüberbrückung 2 Relais 2/ out 2 mit Anlaufüberbrückung 3 Relais 1&2/ out 1&2 mit Anlaufüberbrückung 4 Relais 3/ out 3 mit Anlaufüberbrückung 5 Relais 1&3/ out 1&3 mit Anlaufüberbrückung 6 Relais 2&3/ out 2&3 mit Anlaufüberbrückung 7 alle Relais 1-3/ out 1-3 mit Anlaufüberbrückung	„G9“	0..7	0

*) Aktiv „ein“ bedeutet, dass das Relais/out 1-3 aktiviert wird, wenn das zugeordnete Ereignis eintritt.
 Aktiv „aus“ bedeutet, dass das Relais/ out 1-3 deaktiviert wird, wenn das zugeordnete Ereignis eintritt.

Switching Menu (Schaltverhalten der Relais/ Schaltausgänge)	Code	Bereich	Default
<u>Lock Relay / Switching Output</u> Zuweisung einer Selbsthalte-Funktion *) 0 keine Selbsthaltung 1 Relais 1/ out 1 mit Selbsthaltung (Lösung über Taste oder extern) 2 Relais 2/ out 2 mit Selbsthaltung (Lösung über Taste oder extern) 3 Relais 1&2/ out 1&2 mit Selbsthaltung (Lösung über Taste / extern) 4 Relais 3/ out 3 mit Selbsthaltung (Lösung über Taste oder extern) 5 Relais 1&3/ out1&3 mit Selbsthaltung (Lösung über Taste / extern) 6 Relais 2&3/ out 2&3 mit Selbsthaltung (Lösung über Taste / extern) 7 alle Relais mit Selbsthaltung (Lösung über Taste oder extern) 8-15 wie 0 bis 7, aber Selbsthaltung löst über Taste oder externen Kontakt und automatisch bei "Stillstand"	„H0“	0..15	0
<u>Standstill Time</u> Zeit zur Stillstands-Definition Bei Feststellung der Frequenz Null wird nach xx.xx Sekunden Stillstand signalisiert und die Anlaufüberbrückung wieder aktiviert	„H1“	0..99.99	0
<u>Relay / Switching Output Action (siehe auch Abschnitt 9.3)</u> Festlegung der Relaisausgänge („outs“), deren Zustand über Tastatur oder Steuereingang zeitweise überschrieben werden soll (die übrigen Relais bleiben aktiv). 0 Kein Relais / Schaltausgang ausgewählt 1 Relais 1/ out 1 2 Relais 2/ out 2 3 Relais 1 & 2/ out 1 & 2 4 Relais 3/ out 3 5 Relais 1 & 3/ out 1 & 3 6 Relais 2 & 3/ out 2 & 3 7 Alle Relais / outs ausgewählt 8 Den momentanen Ist-Zustand aller Relais / outs einfrieren	„K8“	0...8	0

*) Je nach Einstellung kann die Selbsthaltung entweder über eine Taste oder ein externes Signal oder automatisch bei Eintreten des Stillstandes wieder gelöst werden. Siehe auch "Command"-Menü.

Switching Menu (Schaltverhalten der Relais/ Schaltausgänge)	Code	Bereich	Default																																				
<p>Action Polarity (siehe auch Abschnitt 9.3) Gewünschter Schaltzustand der Relais bei externem Überschreibe-Befehl. Dieser Parameter ist außer Funktion wenn Relay-Action auf „8“ gesetzt ist</p> <table border="1"> <thead> <tr> <th>Einstellung</th> <th>Relais/out K1</th> <th>Relais/out K2</th> <th>Relais/out K3</th> </tr> </thead> <tbody> <tr><td>0</td><td>0</td><td>0</td><td>0</td></tr> <tr><td>1</td><td>1</td><td>0</td><td>0</td></tr> <tr><td>2</td><td>0</td><td>1</td><td>0</td></tr> <tr><td>3</td><td>1</td><td>1</td><td>0</td></tr> <tr><td>4</td><td>0</td><td>0</td><td>1</td></tr> <tr><td>5</td><td>1</td><td>0</td><td>1</td></tr> <tr><td>6</td><td>0</td><td>1</td><td>1</td></tr> <tr><td>7</td><td>1</td><td>1</td><td>1</td></tr> </tbody> </table> <p>0 = Relais-Spule nicht erregt. - Schaltausgang aus 1 = Relais-Spule erregt – Schaltausgang ein</p>	Einstellung	Relais/out K1	Relais/out K2	Relais/out K3	0	0	0	0	1	1	0	0	2	0	1	0	3	1	1	0	4	0	0	1	5	1	0	1	6	0	1	1	7	1	1	1	„K9“	0...7	0
Einstellung	Relais/out K1	Relais/out K2	Relais/out K3																																				
0	0	0	0																																				
1	1	0	0																																				
2	0	1	0																																				
3	1	1	0																																				
4	0	0	1																																				
5	1	0	1																																				
6	0	1	1																																				
7	1	1	1																																				

7.2.10. Menü für Linearisierung

Linear.-Menu (Stützpunkte für Linearisierung)	Code	Einstellbereich	Default
P1(x) % Ursprünglicher Wert Stützpunkt 1	„H2“	-100.000...100.000	100.000
P1(y) % Ersatzwert für Stützpunkt1	„H3“		
P2(x) usw.	„H4“		
P2(y)	„H5“		
P3(x)	„H6“		
P3(y)	„H7“		
P4(x)	„H8“		
P4(y)	„H9“		
P5(x)	„I0“		
P5(y)	„I1“		
P6(x)	„I2“		
P6(y)	„I3“		
P7(x)	„I4“		
P7(y)	„I5“		
P8(x)	„I6“		
P8(y)	„I7“		
P9(x)	„I8“		
P9(y)	„I9“		
P10(x)	„J0“		
P10(y)	„J1“		
P11(x)	„J2“		
P11(y)	„J3“		
P12(x)	„J4“		
P12(y)	„J5“		
P13(x)	„J6“		
P13(y)	„J7“		
P14(x)	„J8“		
P14(y)	„J9“		
P15(x)	„K0“		
P15(y)	„K1“		
P16(x)	„K2“		
P16(y)	„K3“		

7.2.11. Display Menü

Display -Menu		Code	Einstellbereich	Default
Up-Date-Time Update-Zeit für LCD-Display in Sekunden		„K4“	0.05...1.00	0.10
Display Mode Skalierung der Arbeitseinheiten und der Istwert-Anzeige (LCD)		„K5“	0..4	0
0	Hz			
1	kHz (Schaltpunkte und Analogausgang bleiben in Hz)			
2	RPS (Umdrehungen pro Sekunde) = $f / \text{Encoder Factor}$ (*)			
3	RPM (Umdrehungen pro Minute) = $60 \times f / \text{Encoder Factor}$ (*)			
4	Kundenspezifische Skalierung mit Encoder-Factor und Multiplier Anzeige = $\text{Multiplier} \times f / \text{Encoder Factor}$ (*)			
Encoder Factor Anzahl der Geberimpulse pro Umdrehung (nur bei Display-Modes 2 – 4)		„K6“	1..99999	1
Multiplier Impuls-Multiplikator (nur bei Display-Mode 4) Anzeige = $f \times \text{Multiplier} / \text{Encoder Factor}$		„K7“	1..200	1

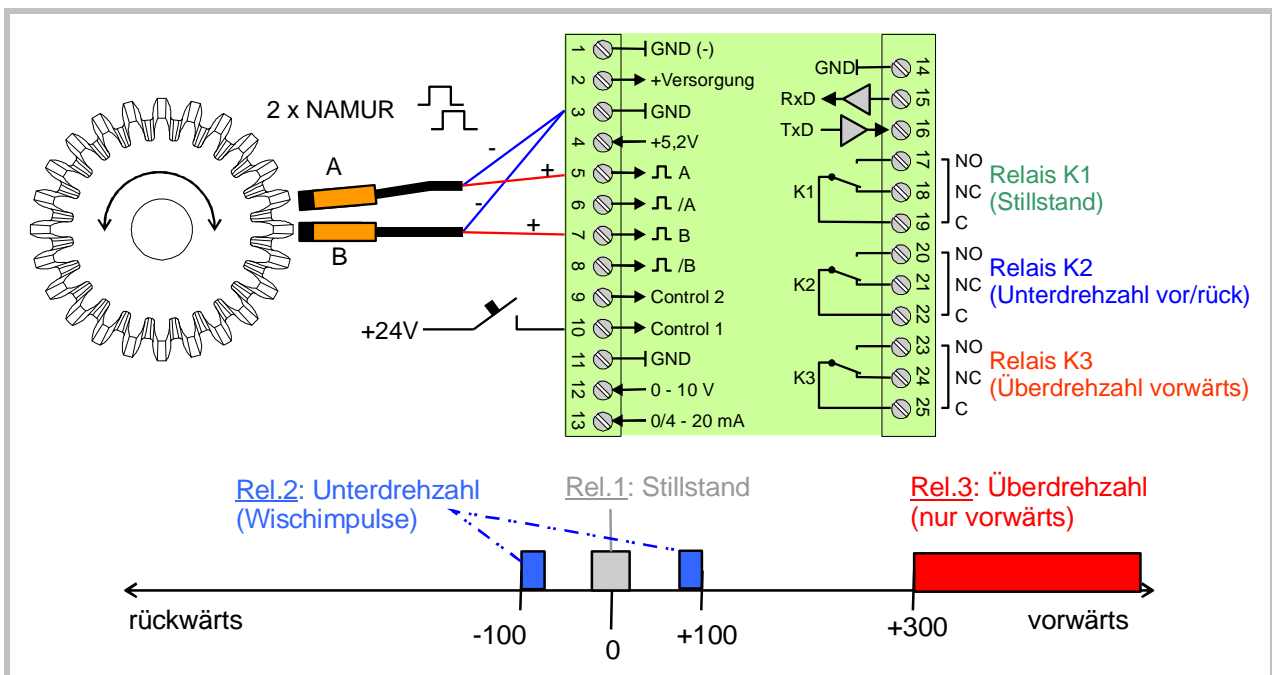
*) f = Eingangsfrequenz in Hz

Bei den Display-Modes 2 – 4 werden auch die Schaltpunkt-Vorgaben und der Analogausgang den entsprechenden Arbeitseinheiten angepasst.

8. Beispiel zur Inbetriebnahme DZ 260

Die Inbetriebnahme der Geräte wird anhand des nachfolgenden Beispiels erläutert:

- Ein Zahnrad mit 32 Zähnen soll auf Drehzahl und Stillstand überwacht werden.
- Zur Impulsaufnahme werden zwei Namur-Initiatoren benutzt, die zwecks Drehrichtungserkennung mechanisch so montiert sind, dass die Schaltsignale leicht phasenversetzt sind.
- Relais 1 soll "Stillstand" melden, wenn 1 Sekunde nach Feststellung der Frequenz "0" kein Impuls mehr erscheint.
- Relais 2 soll ein Wischsignal von 0,3 Sekunden erzeugen, wenn die Drehzahl in beiden Richtungen den Wert von 100 U/min. unterschreitet.
- Relais 3 soll in Selbsthaltung gehen, wenn in Vorwärtsrichtung die Drehzahl den Grenzwert von 300 U/min überschreitet. In Rückwärtsrichtung soll Relais 3 überhaupt nicht ansprechen
- Die Selbsthaltung von Relais 3 soll über ein positives Signal an Eingang "Control1" sowie durch Betätigung der ENTER-Taste wieder gelöscht werden können.



Die einzelnen Inbetriebnahme-Schritte sind in der folgenden Tabelle zusammengefasst.
Nicht aufgeführte Parameter sind für die beschriebene Grundfunktion nicht relevant.

Nr.	Menü	Parameter	Wert	Funktion
1	Preselect Menu	Preselection1	---	unwichtig, (Relais/out 1 hat Stillstands-Funktion)
		Preselection2	100	Schaltpunkt für Unterdrehzahl
		Preselection3	300	Schaltpunkt für Überdrehzahl
2	Encoder Menu	Encoder Proper. Wait Time	=1 =5,00	A/B/90°, HTL / NPN für 2 versetzte Namur-Geber Frequenzen < 0,2 Hz werden als "0" ausgewiesen
3	Command Menu	Key Enter Func.	=7	ENTER-Taste löst Selbsthaltung von Relais/out 3
		Input 1 Config.	=1	Funktion von Eingang "Control1" statisch HIGH
		Input 1 Func.	=7	Eingang "Control1" löst Selbsthaltung von Relais/out 3
4	Switching Menu	Pulse Time 1	=0	Relais/out 1 statisch
		Pulse Time 2	=0.30	Relais/out 2 Wischzeit 0,3 Sekunden
		Pulse Time 3	=0	Relais/out 3 statisch
		Presel. Mode1	=3	Relais/out 1 zieht nach Ablauf der Stillstandszeit
		Presel. Mode2	=1	Relais/out 2 schaltet nach Betrag bei Unterschreiten
		Presel. Mode3	=4	Relais 3 zieht statisch bei positiver Überschreitung
		Output Polarity	=0	Alle Relais/outs ziehen an (aktiver Schließkontakt)
		Start-up Mode	=0	Keine Anlaufüberbrückung
		Start-up Relay	=0	Alle Relais/outs ohne Anlaufüberbrückung
		Lock Relay	=4	Relais/out 3 geht in Selbsthaltung
Standstill Time	=1.00	Stillstands-Meldung 1 Sekunde nachdem die Frequenz "0" festgestellt wurde (also 6 Sekunden nach dem letzten Impuls)		
5	Display Menu	Display Mode	=3	Skalierung in Umdrehungen pro Minute
		Encoder Factor	=32	Zahnrad liefert 32 Impulse pro Umdrehung
		Multiplier	=1	Keine spezifische Impulsbewertung

9. Anhang

9.1. Angaben zur Linearisierung

Mit Hilfe dieser Funktion kann ein linearer Frequenzverlauf in eine nichtlineare Größe umgewandelt werden, die dann auf der LCD-Anzeige abgelesen oder als Analogsignal oder serielles Datenwort weiterverarbeitet wird.

Es stehen 16 Linearisierungspunkte zur Verfügung, die über den gesamten Wandlungsbereich in beliebigen Abständen verteilt werden können. Zwischen 2 vorgegebenen Koordinaten interpoliert das Gerät linear. Es empfiehlt sich daher, an Stellen mit starker Krümmung möglichst viele Punkte zu setzen, wohingegen an Stellen mit schwacher Krümmung nur wenige Punkte ausreichend sind.

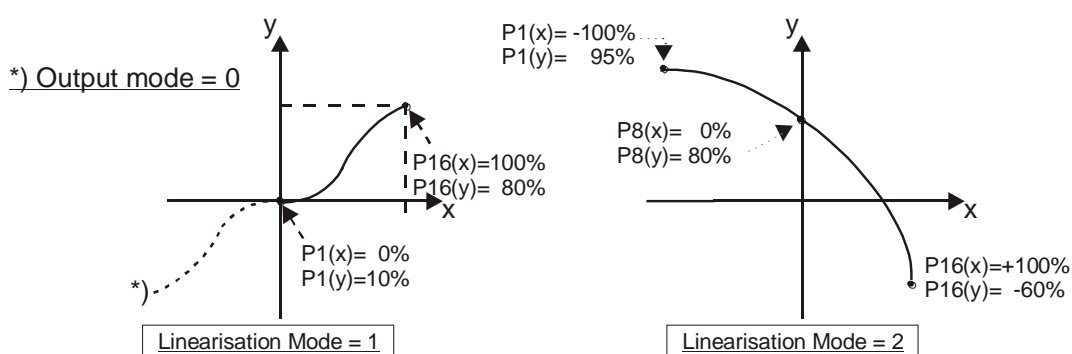
Um eine Linearisierungskurve vorzugeben, muss der Parameter „Linearisation Mode“ auf 1 oder auf 2 eingestellt werden. Mit den Parametern P1(x) bis P16(x) geben Sie 16 x- Koordinaten vor. Das sind die Messwerte, die das Gerät ohne Linearisierung in Abhängigkeit der Eingangsfrequenz erzeugt. Die Eingabe erfolgt in Prozent der Vollaussteuerung.

Mit den Parametern P1(y) bis P16(y) geben Sie nun vor, welchen Wert der Ausgangswert an dieser Stelle stattdessen annehmen soll.

Beispiel: der Wert P2(x) wird dann durch den Wert P2(y) ersetzt.



- Die x- Register müssen mit kontinuierlich ansteigenden Werten belegt werden, also kleinster Wert in P1(x), größter Wert in P16(x)
- Alle Eingaben sind im Format xxx,xxx %, wobei 0,000 % einem Analogausgang von 0 V entspricht und 100,000 % der Vollaussteuerung entspricht.
- Wenn Linearisation-Mode = 1 gewählt wurde, muss P1(x) auf 0% und P16(x) auf 100 % gesetzt werden. Die Linearisierung wird nur im positiven Wertebereich definiert und bei negativen Werten wird die Kurve am Nullpunkt gespiegelt.
- Wenn Linearisation-Mode = 2 gewählt wurde, muss P1(x) auf -100 % und P16(x) auf +100 % gesetzt werden. Damit sind auch Kurven möglich, die nicht symmetrisch zum Nullpunkt sind.



9.2. Auslesen von Daten über serielle Schnittstelle

Die im "Serial Menu" definierten Codestellen können jederzeit von einem PC oder einer SPS seriell ausgelesen werden. Die Kommunikation von motrona-Geräten basiert auf dem Drivecom-Protokoll entsprechend ISO 1745. Weitere Details hierzu sind aus unserer separaten Beschreibung **SERPRO_2a.doc** zu entnehmen, die wir Ihnen auf Anfrage gerne zustellen, die Sie aber auch von unserer Homepage www.motrona.de im Internet jederzeit herunterladen können.

Der Anfrage-String zum Auslesen von Daten lautet:

EOT	AD1	AD2	C1	C2	ENQ
EOT = Steuerzeichen (Hex 04) AD1 = Geräteadresse, High Byte AD2 = Geräteadresse, Low Byte C1 = auszulesende Codestelle, High Byte C2 = auszulesende Codestelle, Low Byte ENQ = Steuerzeichen (Hex 05)					

Soll z. B. von einem Gerät mit der Geräteadresse 11 die aktuelle Eingangsfrequenz ausgelesen werden (Codestelle :9), dann lautet der detaillierte Anfrage-String:

ASCII-Code:	EOT	1	1	:	9	ENQ
Hexadezimal:	04	31	31	3A	39	05
Binär:	0000 0100	0011 0001	0011 0001	0011 1010	0011 1001	0000 0101

Die Antwort des Gerätes lautet bei korrekter Anfrage:

STX	C1	C2	x x x x x x x	ETX	BCC
STX = Steuerzeichen (Hex 02) C1 = auszulesende Codestelle, High Byte C2 = auszulesende Codestelle, Low Byte xxxxx = auszulesende Daten ETX = Steuerzeichen (Hex 03) BCC = Block check character					

Alle weiteren Details finden Sie in der Beschreibung SERPRO_2a.doc.

9.3. „Relay Action“, Überschreiben der Zustände der Relais/out 1-3

Die mit Relais-/Schaltausgängen ausgestatteten Modelle erlauben es, die momentanen Schaltzustände der Relais-/Schaltausgänge vorübergehend durch vorprogrammierte Schaltzustände zu ersetzen, wenn die Funktion „Relay Action“ durch frontseitige Taste oder externes Steuersignal ausgelöst wird. Ebenso ist es möglich, den momentanen Ist-Zustand der Relais-/Schaltausgänge vorübergehend einzufrieren.

9.3.1. Zuordnung eines vorübergehenden Schaltzustandes für bestimmte Relais/outs

Die Auswahl der in Frage kommenden Relais-/Schaltausgänge erfolgt über den Parameter „Relay Action“. Der für den jeweiligen Relais-/Schaltausgang gewünschte Schaltzustand wird mit dem Parameter „Action Polarity“ vorgegeben (siehe Abschnitt [7.2.9](#), „Schaltverhalten“). Die gewünschte Art der Auslösung der programmierten Relais-/Schaltausgangs-Zustände wird im „Command-Menu“ vorgegeben (siehe [7.2.6](#)).

Anwendungsbeispiel:

Sie möchten durch Betätigung der Taste „UP“ die beiden Relais-/Schaltausgänge K1 und K3 zeitweise ausschalten, während Relais-/Schaltausgang K2 normal weiter arbeiten soll.

Schritt		Parameter-Einstellung
1	Zuordnung des Befehls „Relay Action“ zur Taste „UP“	Key Up Func. = 2
2	Die Relais/outs K1 und K3 auswählen	Relay Action = 5
3	Gewünschte Schaltstellung der Relais/outs festlegen (beide Relais-/Schaltausgänge sollen abfallen)	Action Polarity = 2

9.3.2. Einfrieren des momentanen Ist-Zustandes aller Relais-/Schaltausgänge

Diese Funktion erlaubt, den aktuellen Ist-Zustand aller Relais-/Schaltausgänge vorübergehend durch Betätigung einer frontseitigen Taste oder durch ein externes Steuersignal einzufrieren. Alle Mess- und Überwachungsfunktionen des Gerätes laufen dabei intern vollständig weiter.

Anwendungsbeispiel:

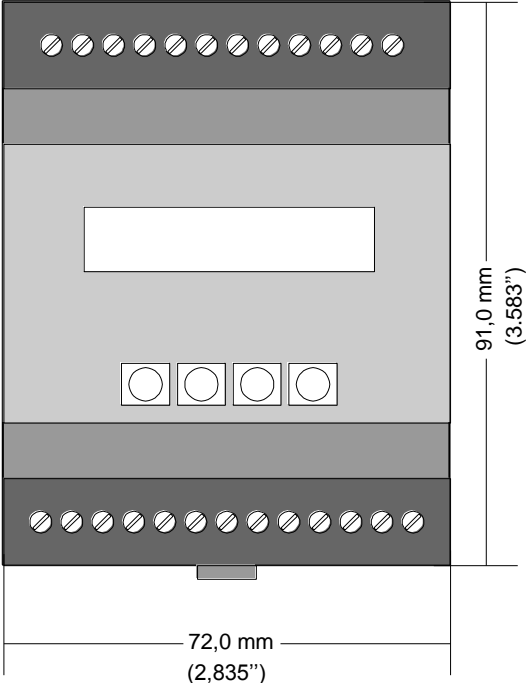
Sie möchten die aktuellen Relais-/Schaltausgangs-Zustände durch ein „High“-Signal am Eingang „Control1“ einfrieren.

Schritt		Parameter-Einstellung
1	Zuordnung des Befehls an Eingang „Control1“	Input 1 Func. = 2
2	Vorgabe des Schaltverhaltens „Aktiv High“	Input 1 Config = 1
3	Zuordnung des Befehls „Einfrieren“	Relay Action = 8

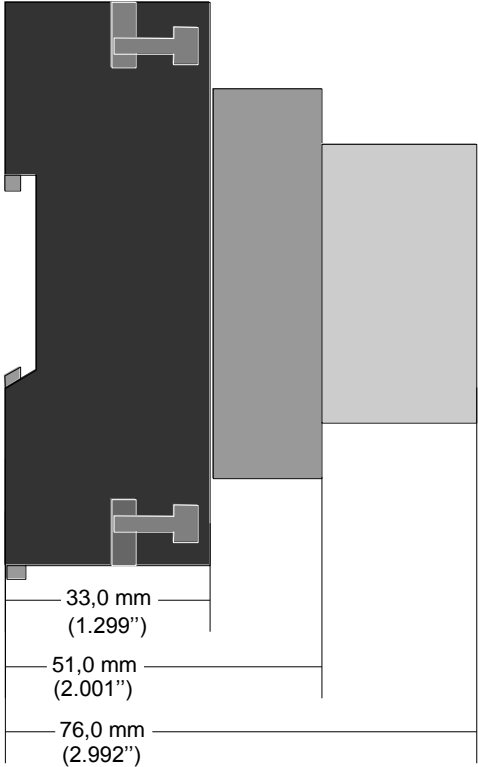


- Diese Befehle überschreiben vorübergehend die normale Funktion der betroffenen Relais. Sofort nach Abschaltung des Befehles kehren die Relais-/Schaltausgänge wieder in den aktuellen Überwachungszustand zurück. Während der Dauer der Überschreibung oder des Einfrierens laufen alle internen Gerätefunktionen uneingeschränkt weiter.
- Für diese Funktionen dürfen den zugehörigen Tasten bzw. Eingängen nur statische Schaltfunktionen zugeordnet werden (eine flankengetriggerte Funktion macht keinen Sinn)

10. Abmessungen:



Frontansicht



Seitenansicht

11. Technische Daten

Spannungsversorgung:	Eingangsspannung: 17 ... 30 VDC Schutzschaltung: Verpolungsschutz Restwelligkeit: $\leq 10\%$ bei 24 VDC Stromaufnahme: ca. 70 mA (unbelastet)
Anschlüsse:	Anschlussart: Schraubklemmen, 1,5 mm ²
Geberversorgung:	Ausgangsspannung: ca. 5,2 V Ausgangsstrom: max. 70 mA
Inkremental-Eingang:	Signalpegel: RS422, Differenzspannung > 1 V TTL: LOW 0 ... 0,5 V / HIGH: 3 ... 5,3 V HTL: LOW 0 ... 4 V / HIGH: 10 ... 30 V HTL-Charakteristik: NPN / PNP HTL-Innenwiderstand: $R_i \approx 4,75\text{ k}\Omega$ Spuren: A, /A, B, /B Frequenz: max. 1 MHz bei RS422 und TTL symmetrisch max. 350 kHz bei HTL und TTL asymmetrisch
Steuer-Eingänge:	Anzahl Eingänge: 2 Verwendung: Anschluss von Näherungsschaltern oder Steuerbefehlen Signalpegel: LOW < 2,5 V, HIGH > 10 V (max. 30 V) Innenwiderstand: $R_i \approx 3,9\text{ k}\Omega$ Minstdauer für dynamische Signale: 50 μ s Minstdauer für statische Signale: 2 ms
Analog-Ausgang: (<u>nicht</u> bei DZ267 und DZ269)	Spannungsausgang: -10 ... +10 V / 0 ... +10 V (max. 2 mA) Stromausgang: 0 ... 20 mA / 4 ... 20 mA (Bürde: max. 270 Ω) Auflösung: 14 Bit (± 13 Bit) Genauigkeit: 0,1 % Einschwingzeit: ca. 200 μ s (Sprungantwort nach 2 x Sampling Time + 200 μ s)
Relais-Ausgänge: (nur bei DZ260 und DZ267)	Anzahl Relais: 3 potenzialfreie Wechsler Schaltvermögen: 30 VDC / 2 A oder 115 VAC / 0,6 A oder 230 VAC / 0,3 A Ansprechzeit: ca. 4 ms
Schalt-Ausgänge: (<u>nicht</u> bei DZ261 und DZ269)	Anzahl Schaltausgänge: 3 Signalpegel: 5 ... 30 VDC (je nach Spannung an COM+), PNP Ausgangsstrom: je max. 350 mA Schutzschaltung: kurzschlussfest Reaktionszeit: < 1 ms
Serielle Schnittstelle:	Format: RS232 Baudrate: 2400 ... 38400 Baud
Anzeige:	Type: LCD mit Hintergrundbeleuchtung Charakteristik: 2 Zeilen à 16 Zeichen, 3,5 mm
Gehäuse:	Material: Kunststoff Montage: 35 mm Hutschiene (nach EN 60715) Abmessungen (B x H x T): 72 x 91 x 76 mm Schutzart: IP20 Gewicht: ca. 200 g
Umgebungstemperatur:	Betrieb: 0 °C ... +45 °C (nicht kondensierend) Lagerung: -25 °C ... +70 °C (nicht kondensierend)
Ausfallrate:	MTBF in Jahren: 23,4 a (Dauerbetrieb bei 60 °C)
Konformität und Normen:	EMV 2004/108/EG: EN 61000-6-2, EN 61000-6-3, EN 61000-6-4 NS 2006/95/EG: EN 61010-1 RoHS 2011/65/EU: EN 50581