



touchMATRIX[®] Anzeige IX350 / IX355

SSI-Anzeige für Absolutwertgeber, mit Touchscreen und Grafikdisplay

Produkteigenschaften:

- Betriebsarten als Master oder Slave mit Taktfrequenzen bis zu 1 MHz
- Für Single- oder Multiturn-Encoder mit SSI-Formaten von 10 ... 32 Bit
- Helle und kontrastreiche Anzeige mit ereignisabhängigen Farbvarianten
- Emulation einer 7-Segment Anzeige mit Symbolen und Einheiten
- Intuitive und einfache Parametrierung durch Klartext und Touchscreen
- Hilfsspannungsausgang 5 / 24 VDC für Geberversorgung
- Linearisierung mit 24 Stützpunkten
- Zahlreiche Funktionen wie Skalierung, Bitausblendung etc.
- Normeinbaugeschäube mit 96 x 48 mm und Schutzart IP65

Verfügbare Optionen:

IX350: Grundgerät mit SSI-Schnittstelle, 3 Control-Eingänge, 5 / 24 VDC Geberversorgung

IX355: Grundgerät wie IX350 mit Drahtbruchüberwachung, 5 / 24 VDC Geberversorgung

- Option **AC:** Geräteversorgung mit 115 ... 230 VAC
- Option **AO:** 16 Bit Analog-Ausgang, 4 Control-Ausgänge, RS232-Schnittstelle
- Option **AR:** 16 Bit Analog-Ausgang, 4 Control-Ausgänge, RS485-Schnittstelle
- Option **CO:** 4 Control-Ausgänge, RS232-Schnittstelle
- Option **CR:** 4 Control-Ausgänge, RS485-Schnittstelle
- Option **RL:** 2 Relais-Ausgänge

Optionen sind miteinander kombinierbar

Die deutsche Beschreibung ist verfügbar unter:

https://www.motrona.com/fileadmin/files/bedienungsanleitungen/lx350_d.pdf



The English description is available at:

https://www.motrona.com/fileadmin/files/bedienungsanleitungen/lx350_e.pdf



La description en français est disponible sur:

https://www.motrona.com/fileadmin/files/bedienungsanleitungen/lx350_f.pdf



Die Bedienersoftware OS 6.0 (Freeware) ist verfügbar unter:

<https://www.motrona.com/de/support/software.html>



Version:	Beschreibung:
IX350_01a_oi/cn/Mai-17	Erste Version / Auflage
IX350_01b_oi/cn/Jul-17	Erste Überarbeitung
IX350_01c_oi/cn/Jul-17	Überarbeitung
IX350_02a_oi/cn/Nov-17	Scale Units erweitert
IX350_02b_oi/cn/April-18	Erweiterung der seriellen Schnittstelle
IX350_03a_oi/cn/Juni-18	Erweiterung um Modbus
IX350_04a_oi/cn/Juli-18	Erweiterung um Parameter SKIP COMMANDS und Modbus Beschreibung
IX350_05a_oi/tgo/März-19	Erweiterung um Parameter SSI ZERO
IX350_05b_oi/mbo/Aug-19	Erweiterung QR-Code
IX350_06a_oi/tgo/Jul-20	Erweiterung um zusätzliche Geschwindigkeitsanzeige u. Großanzeige. (Zusätzl. Skalierungsparameter + „Source“ Parameter für Anzeige, Analog- sowie Schaltausgänge hinzugefügt + Fehlermeldungen implementiert

Rechtliche Hinweise:

Sämtliche Inhalte dieser Gerätebeschreibung unterliegen den Nutzungs- und Urheberrechten der motrona GmbH. Jegliche Vervielfältigung, Veränderung, Weiterverwendung und Publikation in anderen elektronischen oder gedruckten Medien, sowie deren Veröffentlichung im Internet, bedarf einer vorherigen schriftlichen Genehmigung durch die motrona GmbH.

Inhaltsverzeichnis

1. Sicherheit und Verantwortung	6
1.1. Allgemeine Sicherheitshinweise	6
1.2. Bestimmungsgemäße Verwendung	6
1.3. Installation	7
1.4. Störsicherheit	8
1.5. Reinigungs-, Pflege- und Wartungshinweise	8
2. Allgemeines	9
2.1. Betriebsart	9
2.2. Funktionsdiagramm	10
3. Elektrische Anschlüsse	11
3.1. DC-Spannungsversorgung	11
3.2. Hilfsspannungs-Ausgang	11
3.3. SSI-Eingänge	12
3.4. Control-Eingänge	14
3.5. Analog-Ausgang (Option AO/AR)	14
3.6. Serielle Schnittstelle (Option AO/AR/CO/CR)	15
3.7. Control-Ausgänge (Option AO/AR/CO/CR)	15
3.8. AC Spannungsversorgung (Option AC)	16
3.9. Relais-Ausgänge (Option RL)	16
4. Bedienung / Touchscreen	17
4.1. Anzeigedarstellung für Parametrierung	17
4.2. Anzeigedarstellung im Betrieb	18
4.3. Fehlermeldungen	20
5. Parameter / Menu-Übersicht	23
5.1. General Menu	25
5.2. SSI Properties	26
5.3. Position Settings	28
5.4. Speed Settings	31
5.5. Preselection Values	33
5.6. Preselection 1 Menu	34
5.7. Preselection 2 Menu	37
5.8. Preselection 3 Menu	38
5.9. Preselection 4 Menu	39
5.10. Serial Menu	40
5.11. Analog Menu	42
5.12. Command Menu	43
5.13. Display Menu	45
5.14. Linearization Menu	48
6. Anhang	49
6.1. Auslesen von Daten über serielle Schnittstelle	49
6.2. Modbus RTU Schnittstelle	50
6.2.1. Parametereinstellung	50
6.2.2. Modbus-Kommunikation	51
6.2.3. Diagnose	52
6.3. Parameterliste / Serielle Codes	53

6.4. Linearisierung	58
6.5. SSI-Wert einlesen.....	60
6.6. Interne Verarbeitung und Berechnung SSI Daten.....	61
6.7. Abmessungen	64
6.8. Technische Daten	65

1. Sicherheit und Verantwortung

1.1. Allgemeine Sicherheitshinweise

Diese Beschreibung ist wesentlicher Bestandteil des Gerätes und enthält wichtige Hinweise bezüglich Installation, Funktion und Bedienung. Nichtbeachtung kann zur Beschädigung oder zur Beeinträchtigung der Sicherheit von Menschen und Anlagen führen!

Bitte lesen Sie vor der ersten Inbetriebnahme des Geräts diese Beschreibung sorgfältig durch und beachten Sie alle Sicherheits- und Warnhinweise! Bewahren Sie diese Beschreibung für eine spätere Verwendung auf.

Voraussetzung für die Verwendung dieser Gerätebeschreibung ist eine entsprechende Qualifikation des jeweiligen Personals. Das Gerät darf nur von einer geschulten Elektrofachkraft installiert, konfiguriert, in Betrieb genommen und gewartet werden.

Haftungsausschluss: Der Hersteller haftet nicht für eventuelle Personen- oder Sachschäden, die durch unsachgemäße Installation, Inbetriebnahme, Bedienung und Wartung sowie aufgrund von menschlichen Fehlinterpretationen oder Fehlern innerhalb dieser Gerätebeschreibung auftreten. Zudem behält sich der Hersteller das Recht vor, jederzeit - auch ohne vorherige Ankündigung - technische Änderungen am Gerät oder an der Beschreibung vorzunehmen. Mögliche Abweichungen zwischen Gerät und Beschreibung sind deshalb nicht auszuschließen.

Die Sicherheit der Anlage bzw. des Gesamtsystems, in welche(s) dieses Gerät integriert wird, obliegt der Verantwortung des Errichters der Anlage bzw. des Gesamtsystems.

Es müssen während der Installation, beim Betrieb sowie bei Wartungsarbeiten sämtliche allgemeinen sowie länderspezifischen und anwendungsspezifischen Sicherheitsbestimmungen und Standards beachtet und befolgt werden.

Wird das Gerät in Prozessen eingesetzt, bei denen ein eventuelles Versagen oder eine Fehlbedienung die Beschädigung der Anlage oder eine Verletzung von Personen zur Folge haben kann, dann müssen entsprechende Vorkehrungen zur sicheren Vermeidung solcher Folgen getroffen werden.

1.2. Bestimmungsgemäße Verwendung

Dieses Gerät dient ausschließlich zur Verwendung in industriellen Maschinen und Anlagen. Hiervon abweichende Verwendungszwecke entsprechen nicht den Bestimmungen und obliegen allein der Verantwortung des Nutzers. Der Hersteller haftet nicht für Schäden, die durch eine unsachgemäße Verwendung entstehen. Das Gerät darf nur ordnungsgemäß eingebaut und in technisch einwandfreiem Zustand - entsprechend der technischen Daten - eingesetzt und betrieben werden. Das Gerät ist nicht geeignet für den explosionsgeschützten Bereich sowie Einsatzbereiche, die in DIN EN 61010-1 ausgeschlossen sind.

1.3. Installation

Das Gerät darf nur in einer Umgebung installiert und betrieben werden, die dem zulässigen Temperaturbereich entspricht. Stellen Sie eine ausreichende Belüftung sicher und vermeiden Sie den direkten Kontakt des Gerätes mit heißen oder aggressiven Gasen oder Flüssigkeiten.

Vor der Installation sowie vor Wartungsarbeiten ist die Einheit von sämtlichen Spannungsquellen zu trennen. Auch ist sicherzustellen, dass von einer Berührung der getrennten Spannungsquellen keinerlei Gefahr mehr ausgehen kann.

Geräte, die mittels Wechselspannung versorgt werden, dürfen ausschließlich via Schalter bzw. Leistungsschalter mit dem Niederspannungsnetz verbunden werden. Dieser Schalter muss in Gerätenähe platziert werden und eine Kennzeichnung als Trennvorrichtung aufweisen.

Eingehende sowie ausgehende Leitungen für Kleinspannungen müssen durch eine doppelte bzw. verstärkte Isolation von gefährlichen, stromführenden Leitungen getrennt werden (SELV Kreise).

Sämtliche Leitungen und deren Isolationen sind so zu wählen, dass sie dem vorgesehenen Spannungs- und Temperaturbereich entsprechen. Zudem sind sowohl die geräte-, als auch länderspezifischen Standards einzuhalten, die in Aufbau, Form und Qualität für die Leitungen gelten. Angaben über zulässige Leitungsquerschnitte für die Schraubklemmverbindungen sind den technischen Daten zu entnehmen.

Vor der Inbetriebnahme sind sämtliche Anschlüsse bzw. Leitungen auf einen soliden Sitz in den Schraubklemmen zu überprüfen. Alle (auch unbelegte) Schraubklemmen müssen bis zum Anschlag nach rechts gedreht und somit sicher befestigt werden, damit sie sich bei Erschütterungen und Vibrationen nicht lösen können.

Überspannungen an den Anschlüssen des Gerätes sind auf die Werte der Überspannungskategorie II zu begrenzen.

1.4. Störsicherheit

Alle Anschlüsse sind gegen elektromagnetische Störungen geschützt.

Es ist jedoch zu gewährleisten, dass am Einbauort des Gerätes möglichst geringe kapazitive oder induktive Störungen auf das Gerät und alle Anschlussleitungen einwirken.

Hierzu sind folgende Maßnahmen notwendig:

- **Für alle Ein- und Ausgangssignale ist grundsätzlich geschirmtes Kabel zu verwenden**
- **Steuerleitungen (digitale Ein- und Ausgänge, Relaisausgänge) dürfen eine Länge von 30 m nicht überschreiten und das Gebäude nicht verlassen.**
- Die Kabelschirme müssen über Schirmklemmen großflächig mit Erde verbunden werden
- Die Verdrahtung der Masse-Leitungen (GND bzw. 0 V) muss sternförmig erfolgen und darf nicht mehrfach mit Erde verbunden sein
- Das Gerät sollte in ein metallisches Gehäuse und möglichst entfernt von Störquellen eingebaut werden
- Die Leitungsführung darf nicht parallel zu Energieleitungen und anderen störungsbehafteten Leitungen erfolgen

Siehe hierzu auch das motrona Dokument „Allgemeine Regeln zu Verkabelung, Erdung und Schaltschranksaufbau“. Dieses finden Sie auf unserer Homepage unter dem Link

<https://www.motrona.com/de/support/allgemeine-zertifikate.html>

1.5. Reinigungs-, Pflege- und Wartungshinweise

Zur Reinigung der Frontseite verwenden Sie bitte ausschließlich ein weiches, leicht angefeuchtetes Tuch. Für die Geräte-Rückseite sind keinerlei Reinigungsarbeiten vorgesehen bzw. erforderlich. Eine außerplanmäßige Reinigung obliegt der Verantwortung des zuständigen Wartungspersonals, bzw. dem jeweiligen Monteur.

Im regulären Betrieb sind für das Gerät keinerlei Wartungsmaßnahmen erforderlich. Bei unerwarteten Problemen, Fehlern oder Funktionsausfällen muss das Gerät an die motrona GmbH geschickt und dort überprüft sowie ggfs. repariert werden. Ein unbefugtes Öffnen und Instandsetzen kann zur Beeinträchtigung oder gar zum Ausfall der vom Gerät unterstützten Schutzmaßnahmen führen.

2. Allgemeines

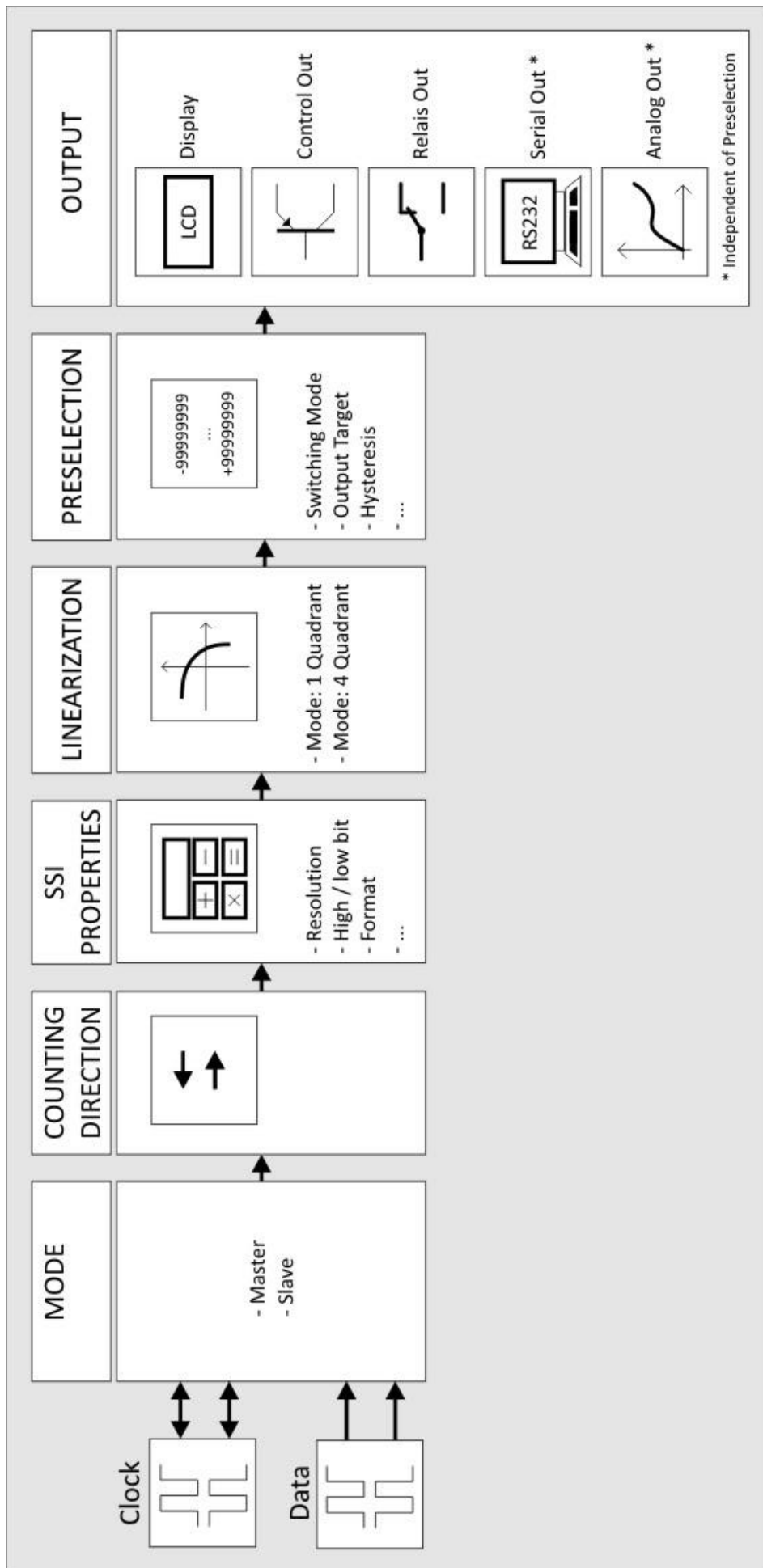
Das SSI Anzeige Gerät ist für den Schalttafeleinbau konzipiert. Durch die intuitive Bedienung, die umfangreichen Funktionen und Optionen ist es universell einsetzbar.

2.1. Betriebsart

Grundsätzlich sind alle Funktionen im Parameter-Menü zu konfigurieren. Das Gerät kann in folgenden Betriebsarten verwendet werden:

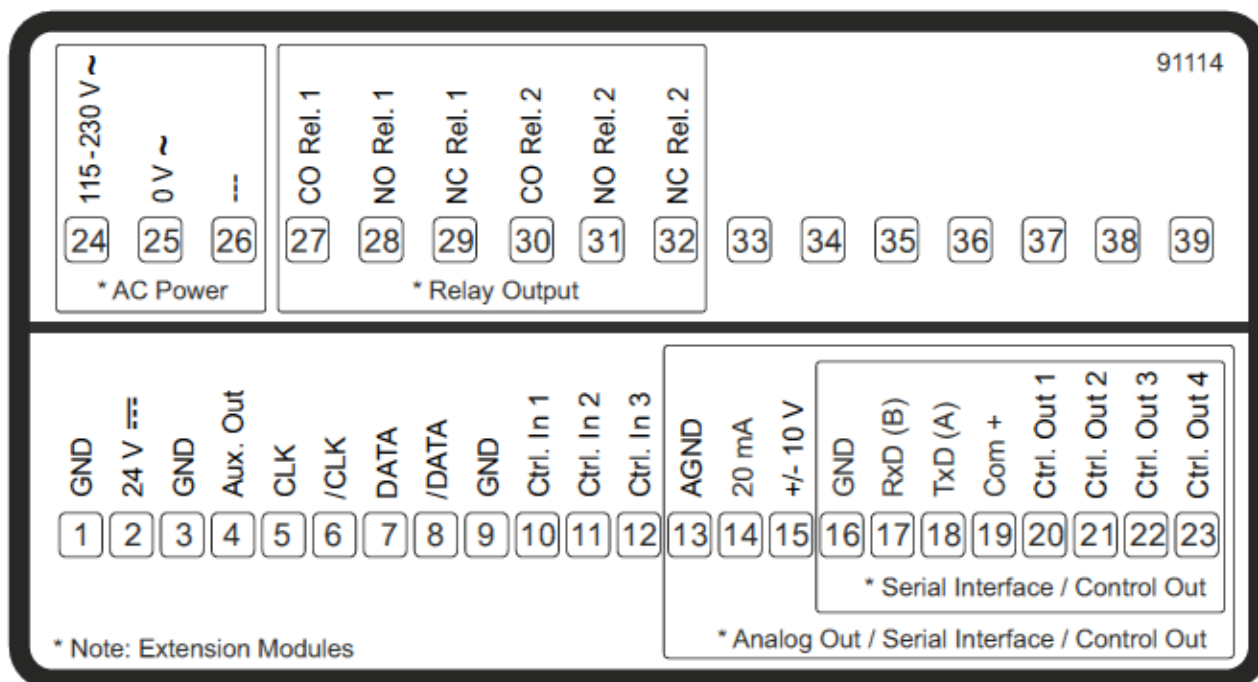
- MASTER
 - Der Takt für den angeschlossenen Geber wird erzeugt.
 - Die beiden Clock-Anschlüsse (CLK, /CLK) sind in diesem Fall als Ausgänge konfiguriert.
- SLAVE
 - Der Takt für den Geber wird von einem externen Gerät (dem SSI Master) erzeugt.
 - Die beiden Clock-Anschlüsse (CLK, /CLK) sind in diesem Fall als Eingänge konfiguriert.

2.2. Funktionsdiagramm



3. Elektrische Anschlüsse

Die Klemmen sollten mit einem Schlitz-Schraubendreher (Klingenbreite 2mm) angezogen werden.



3.1. DC-Spannungsversorgung

Über die Klemmen 1 und 2 kann das Gerät mit einer Gleichspannung zwischen 18 und 30 VDC versorgt werden. Die Stromaufnahme hängt u.a. von der Höhe der Versorgungsspannung und der Einstellung ab und liegt bei ca. 100 mA, zuzüglich des am Hilfsspannungs-Ausgang entnommenen Geberstromes.

Alle GND Anschlüsse sind intern miteinander verbunden.

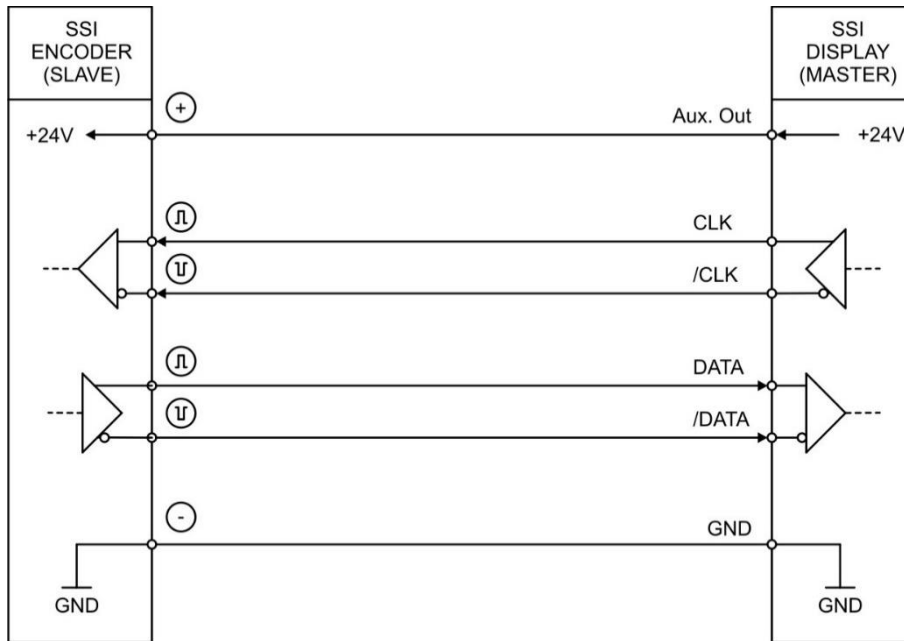
3.2. Hilfsspannungs-Ausgang

An Klemme 3 und 4 steht eine Hilfsspannung als Geber- / Sensorversorgung zur Verfügung. Die 24 VDC Ausgangsspannung ist abhängig von der Geräteversorgung (siehe Technische Daten). Der Hilfsspannungs-Ausgang ist von 24 VDC auf 5 VDC umschaltbar.

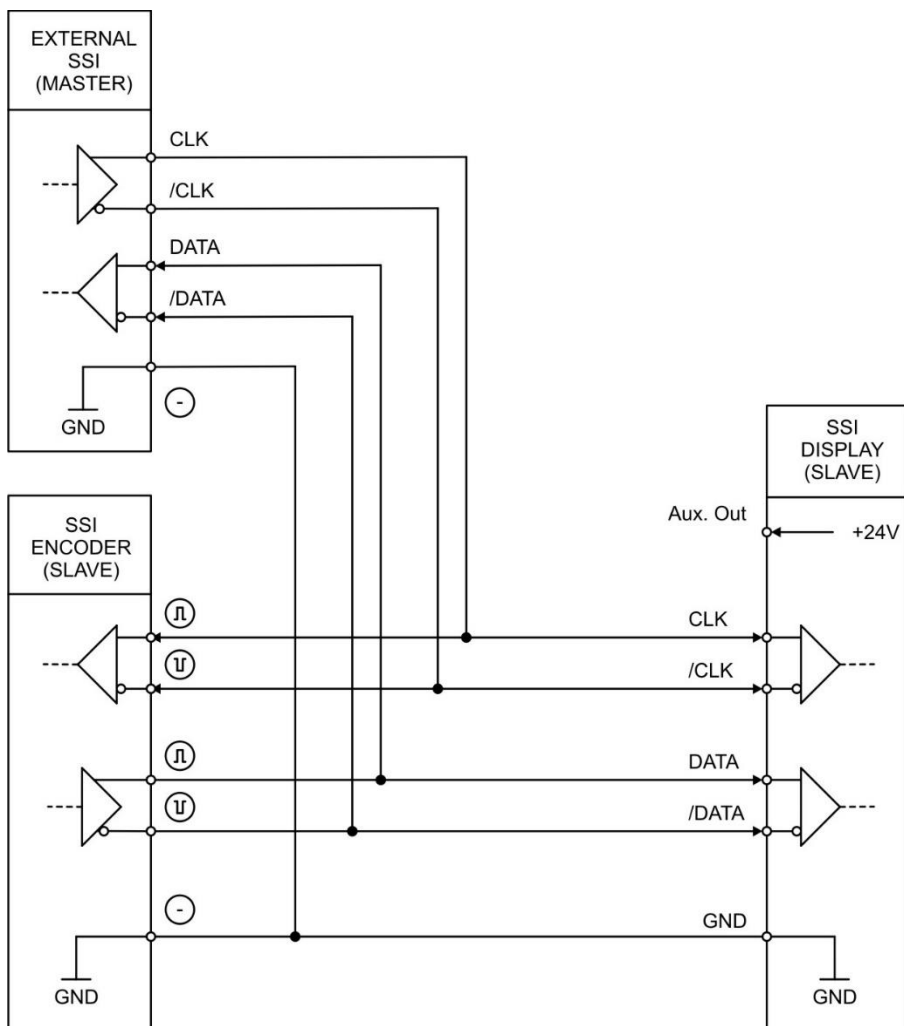
3.3. SSI-Eingänge

An Klemme 5, 6, 7 und 8 steht der Anschluss für SSI Signale zur Verfügung. Die Grundeinstellungen müssen im Menu SSI PROPERTIES eingestellt werden.

Anschluss für **MODE Master**:

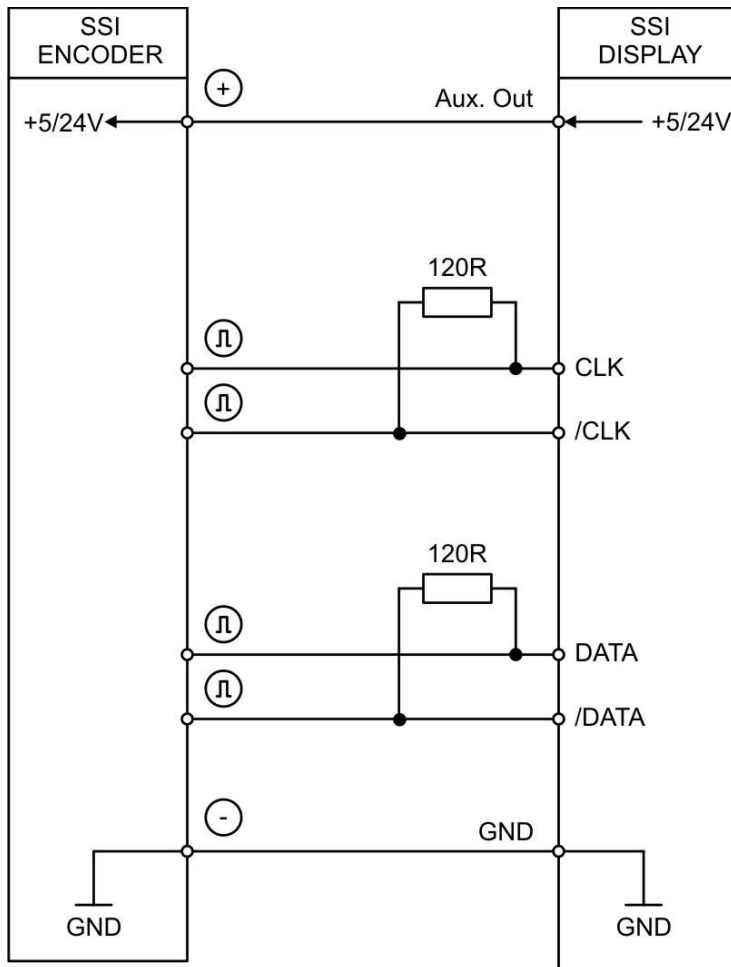


Anschluss für **MODE Slave**:



Fortsetzung „SSI Eingänge“:

Das IX355 beinhaltet zusätzlich eine Drahtbruchüberwachung (nur bei abgeschlossenen Leitungen z.B. mit 120 Ohm). Im MODE Slave werden CLK, /CLK und DATA, /DATA überwacht. Im MODE Master werden nur die Spuren DATA, /DATA überwacht.



Fehlererkennung:

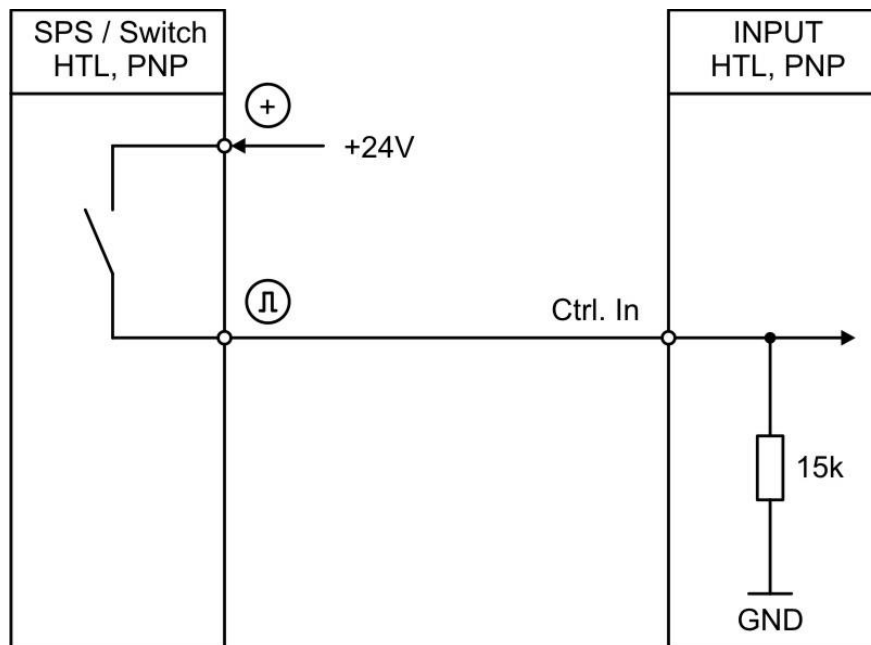
/DATA	DATA	/CLK	CLK	Gerätstatus
+	+	+	+	stabile Daten
+	+	+	-	stabile Daten (nicht garantiert), keine Fehlererkennung
+	+	-	+	stabile Daten (nicht garantiert), keine Fehlererkennung
+	+	-	-	Anzeigewert friert ein, keine Fehlererkennung
+	-	+	+	Error
+	-	+	-	Error
+	-	-	+	Error
+	-	-	-	Error
-	+	+	+	Error
-	+	+	-	Error
-	+	-	+	Error
-	+	-	-	Error
-	-	+	+	Error
-	-	+	-	Error
-	-	-	+	Error
-	-	-	-	Error

Bei Abriss der Geberversorgung (GND oder UB+) wird ein Error erkannt (unabhängig der Spuren CLK, /CLK, DATA, /DATA).

3.4. Control-Eingänge

An Klemme 10, 11 und 12 stehen drei Control-Eingänge mit HTL PNP Charakteristik zur Verfügung. Diese Eingänge sind im COMMAND MENU konfigurierbar und werden für extern auszulösende Funktionen wie z. B. Umschaltung der Anzeige, Tastensperre des Touchscreens oder zum Lösen der Selbsthaltung von Control- und Relais-Ausgängen verwendet.

Anschluss der Control-Eingänge:



Grundsätzlich sind offene Control-Eingänge „LOW“.
Die Eingangsstufen sind für elektronische Steuersignale ausgelegt.

Hinweis für mechanische Schaltkontakte:

Sollten ausnahmsweise mechanische Kontakte als Impulsquelle verwendet werden, muss an den Anschlussklemmen zwischen GND(-) und dem entsprechenden Eingang (+) ein handelsüblicher, externer Kondensator von ca. 10 µF angebracht werden. Dadurch wird die maximale Eingangsfrequenz auf ca. 20 Hz gedämpft und ein Prellen unterdrückt.

3.5. Analog-Ausgang (Option AO/AR)

An Klemme 13 und 14 / 15 steht ein 16 Bit Analog-Ausgang zur Verfügung. Dieser Ausgang ist im ANALOG MENU konfigurier- und skalierbar.

Folgende Konfiguration ist möglich:

- Spannungs-Ausgang: -10 ... +10 V
- Strom-Ausgang: 0 ... 20 mA
- Strom-Ausgang: 4 ... 20 mA

Der Analog-Ausgang ist proportional zum Anzeigewert und bezieht sich auf AGND-Potential. AGND und Geräte-GND sind intern miteinander verbunden.



Wichtig: Ein Parallelbetrieb von Spannungs- und Strom-Ausgang ist nicht erlaubt!

3.6. Serielle Schnittstelle (Option A0/AR/CO/CR)

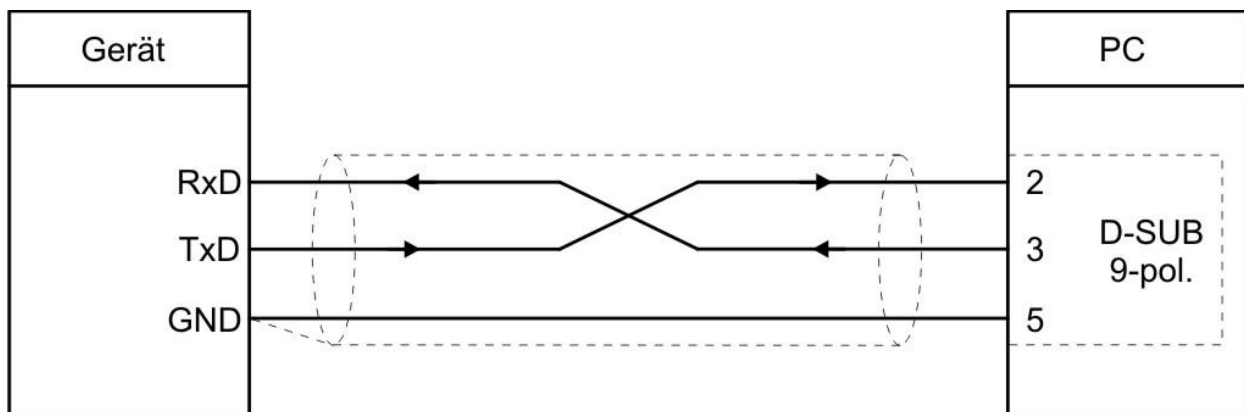
An Klemme 16, 17 und 18 steht eine Serielle Schnittstelle (RS232 oder RS485) zur Verfügung. Diese Schnittstelle ist im SERIAL MENU konfigurierbar.

Die RS232- oder RS485 Schnittstelle kann wie folgt verwendet werden:

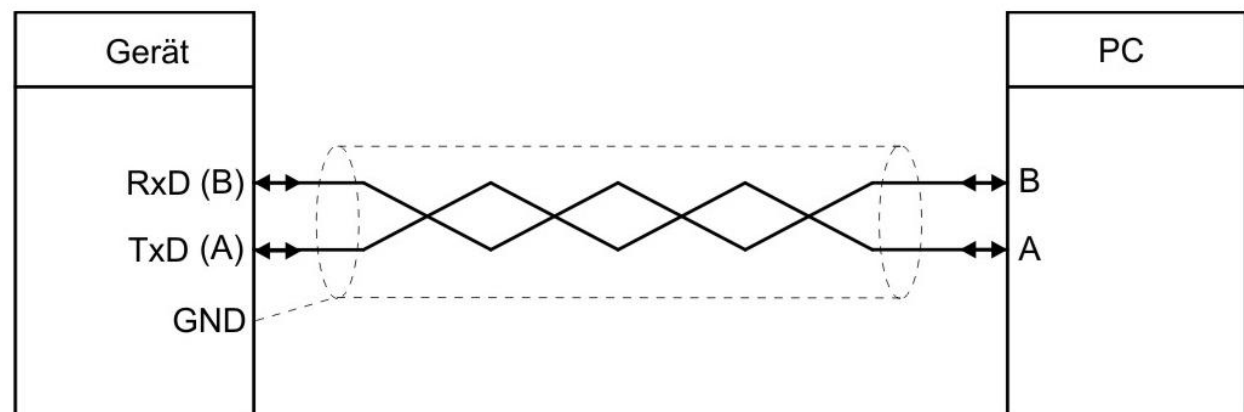
- Zur Parametrierung des Gerätes bei Inbetriebnahme
- Zum Ändern von Parametern während des Betriebes
- Zum Auslesen von Istwerten über SPS oder PC

Das untenstehende Bild zeigt den Anschluss an einen PC mit Standard-Stecker (D-SUB 9-pol.):

Anschluss der RS232-Schnittstelle:



Anschluss der RS485-Schnittstelle:



3.7. Control-Ausgänge (Option A0/AR/CO/CR)

An Klemme 20, 21, 22 und 23 stehen vier Control-Ausgänge zur Verfügung.

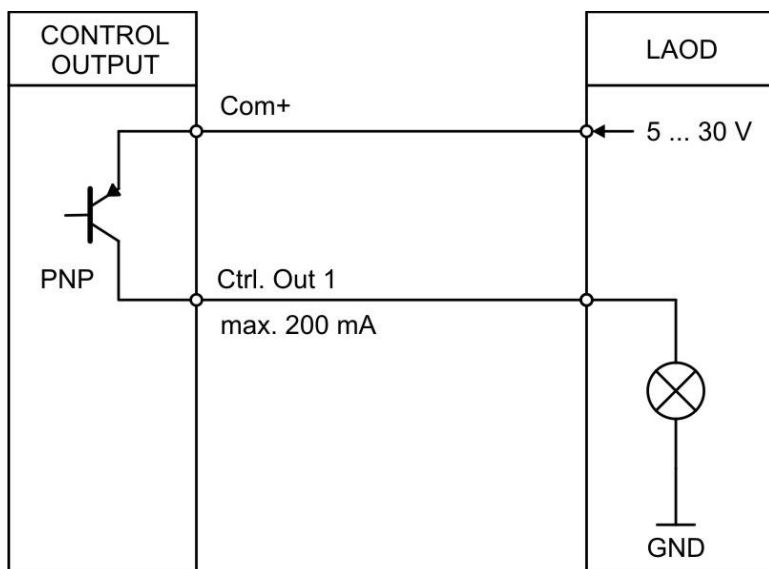
Die Schaltbedingungen können im PRESELECTION MENU eingestellt werden.

Die Ausgänge Ctrl. Out 1 – 4 sind schnelle, PNP-Ausgänge mit einem Schaltvermögen von 5 ... 30 Volt und 200 mA pro Kanal. Der Schaltzustand wird im Display (Anzeige mit Einheit und Statuszeile) als C1 ... C4 dargestellt.

Die Schaltspannung wird durch die an der Klemme 19 (COM+) zugeführte Spannung bestimmt.

Zum Schalten induktiver Lasten werden externe Dämpfungsmaßnahmen empfohlen.

Anschluss der Control-Ausgänge:



3.8. AC Spannungsversorgung (Option AC)

Über die Klemmen 24 und 25 kann das Gerät mit einer Wechselspannung zwischen 115 und 230 VAC versorgt werden. Die Leistungsaufnahme hängt u.a. von der Höhe der Versorgungsspannung und der Einstellung ab und liegt bei ca. 3 VA, zuzüglich des am Hilfsspannungs-Ausgang entnommenen Geberstromes.

Geräte mit Option AC können auch mit einer Gleichspannung zwischen 18 und 30 VDC über die Klemmen 1 und 2 versorgt werden.

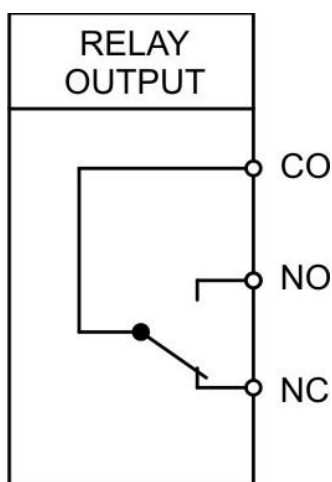
3.9. Relais-Ausgänge (Option RL)

An Klemme 27, 28, 29, 30, 31, 32 stehen zwei Relais-Ausgänge mit potentialfreien Wechsel-Kontakten zur Verfügung. Die Schaltbedingungen können im PRESELECTION MENU eingestellt werden. Der Schaltzustand wird im Display (Anzeige mit Einheit und Statuszeile) als K1 und K2 dargestellt.

AC-Schaltvermögen max. 250 VAC / max. 3 A / max. 750 VA

DC-Schaltvermögen max. 150 VDC / max. 2 A / max. 50 W

Anschluss der Relais-Ausgänge:



4. Bedienung / Touchscreen

4.1. Anzeigedarstellung für Parametrierung

Die einzelnen Parameter-Menus und deren Parameter sind in Kapitel 0 beschrieben.



Parametrierung des Gerätes:

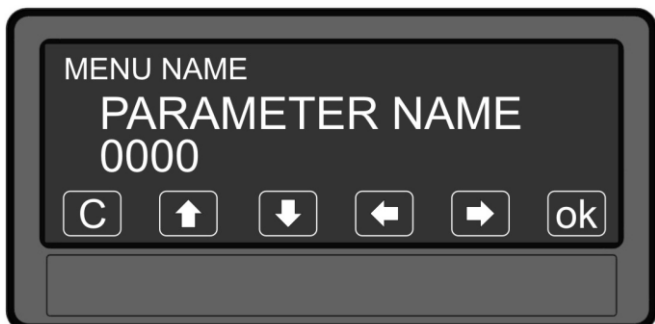
Um Geräteparameter einstellen zu können, muss der Touchscreen für 3 Sekunden gedrückt werden.



Menu auswählen:

Über die Pfeiltasten kann das gewünschte Parameter-Menu ausgewählt und mit „OK“ bestätigt werden.

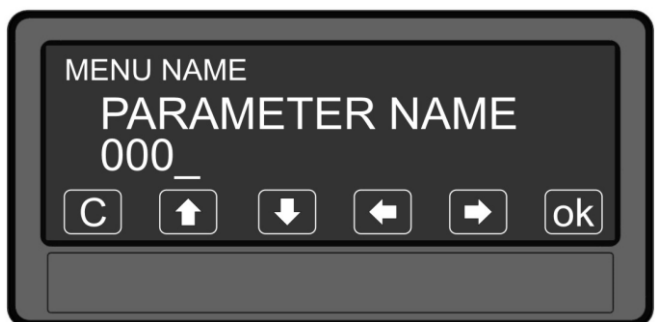
Taste „C“ beendet die Menu Auswahl.



Parameter auswählen:

Über die Pfeiltasten kann der gewünschte Parameter ausgewählt und mit „OK“ bestätigt werden.

Taste „C“ beendet die Parameter Auswahl.



Parameter editieren:

Über die Pfeiltasten kann der ausgewählte Parameter editiert und mit „OK“ gespeichert werden.

Taste „C“ beendet das Editieren.



Parameteränderungen sind erst nach dem Verlassen der Menu-Auswahl aktiv.

4.2. Anzeigedarstellung im Betrieb

Im Betrieb stehen folgende Anzeigen zur Verfügung. Abhängig von der Geräteausführung (Optionen) werden nur bestimmte Darstellungen angezeigt.



Anzeige mit Einheit und Statuszeile

Um zur nächsten Anzeige zu gelangen, muss der Touchscreen angetippt werden.

Control- oder Relais-Status werden nur mit Option AO, AR, CO, CR oder RL angezeigt.



Zweizeilige Anzeige ohne Einheiten

Diagnosefenster:

Einlesewert zu Diagnosezwecken (Rohdaten). Kann über Parameter "DIAGNOSTIC DISPLAY" im Display Menu deaktiviert werden. Bei deaktiviertem Diagnosefenster werden Prozessdaten angezeigt.



Zweizeilige Anzeige mit Einheiten

Um zur nächsten Anzeige zu gelangen, muss der Touchscreen angetippt werden.

Die gewünschte „Source“ kann im Display Menu eingestellt werden.



Großanzeige (4-stellig)

Um zur nächsten Anzeige zu gelangen, muss der Touchscreen im oberen Bereich angetippt werden.

Nur bei aktiviertem Parameter „LARGE DISPLAY“ im Display Menu sichtbar.



Anzeige der Tastatur-Befehle

Funktionen siehe „Command Menu“.

Um zur nächsten Anzeige zu gelangen, muss der Touchscreen im oberen Bereich angetippt werden.

Fortsetzung „Anzeigedarstellung im Betrieb“:



Anzeige mit Schnellstartfunktion zur Eingabe der Vorwahlwerte (PRESELECTION VALUES)

Um zur nächsten Anzeige zu gelangen, muss der Touchscreen im oberen Bereich angetippt werden.

Nur mit Option AO, AR, CO, CR und RL

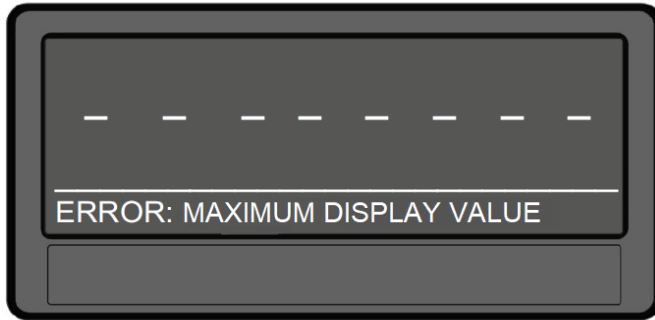


Anzeige der Min / Max Werte

Um zur nächsten Anzeige zu gelangen, muss der Touchscreen im oberen Bereich oder „Skip“ angetippt werden.

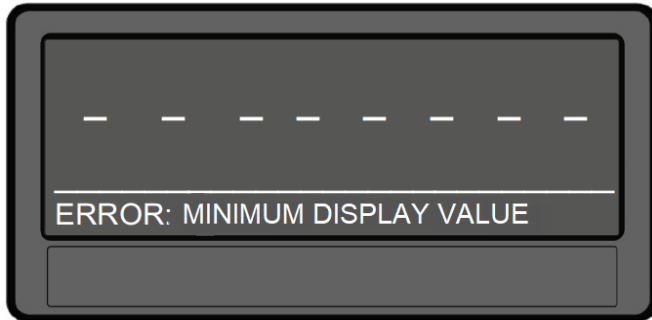
Die Maximum- und Minimumauswertung bezieht sich immer auf die eingestellte Source im Parameter „SOURCE SINGLE“.

4.3. Fehlermeldungen



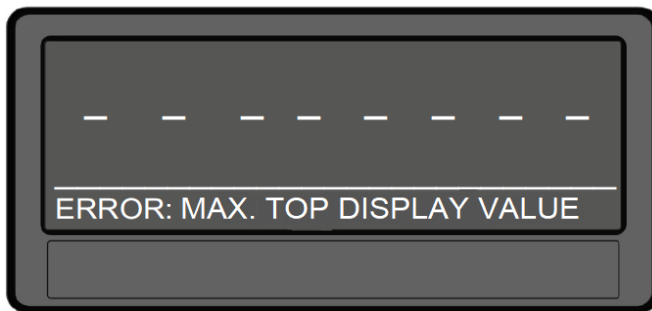
ERROR: MAXIMUM DISPLAY VALUE

Anzeigewert der einzeligen Anzeige ist größer als + 99.999.999



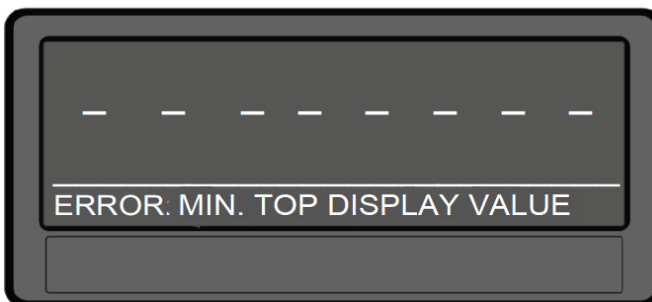
ERROR: MINIMUM DISPLAY VALUE

Anzeigewert der einzeligen Anzeige ist kleiner als - 99.999.999



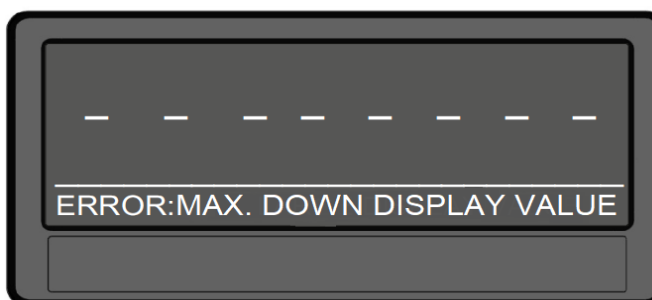
ERROR: MAX. TOP DISPLAY VALUE

Oberer Anzeigewert der zweizeiligen Anzeige ist größer als + 99 999 999



ERROR: MIN. TOP DISPLAY VALUE

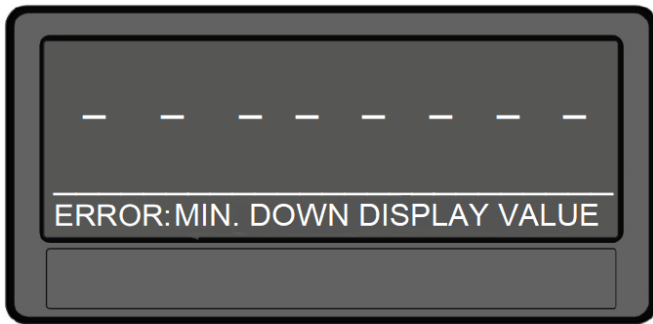
Oberer Anzeigewert der zweizeiligen Anzeige ist kleiner als – 99 999 999



ERROR: MAX. DOWN DISPLAY VALUE

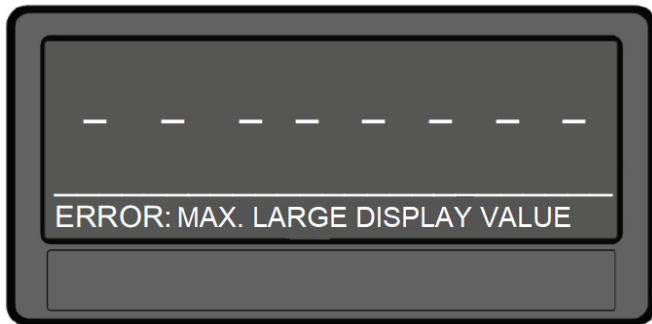
Unterer Anzeigewert der zweizeiligen Anzeige ist größer als + 99 999 999

Fortsetzung „Fehlermeldungen“:



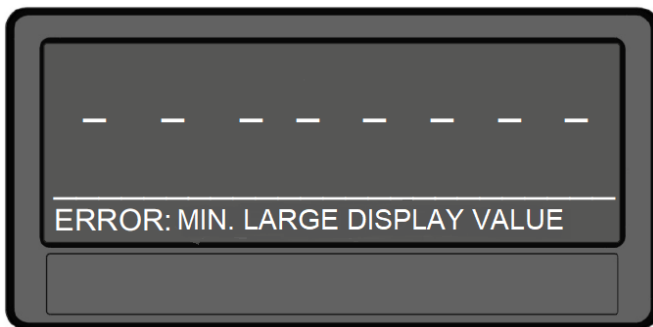
ERROR: MIN. DOWN DISPLAY VALUE

Unterer Anzeigewert der zweizeiligen Anzeige ist kleiner als – 99 999 999



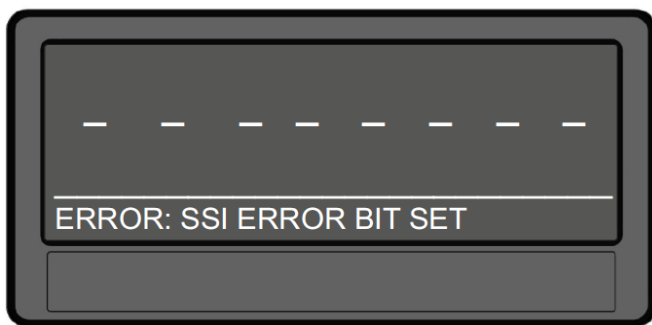
ERROR: MAX. LARGE DISPLAY VALUE

Anzeigewert der Großanzeige ist größer als + 9999



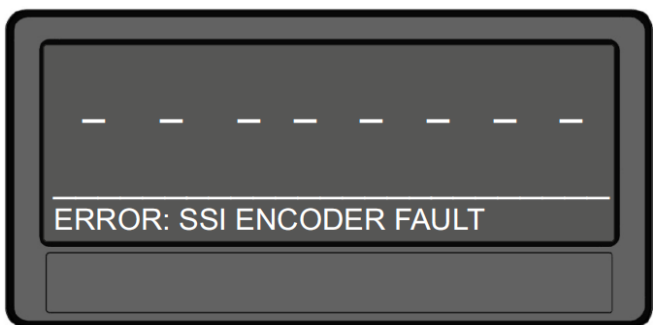
ERROR: MIN. LARGE DISPLAY VALUE

Anzeigewert der Großanzeige ist kleiner als - 999



ERROR: SSI ERROR BIT SET

Das Error-Bit des SSI-Gebers ist gesetzt.



ERROR: SSI ENCODER FAULT

Geberfehler (z.B. Drahtbruch) nur bei IX355

Fortsetzung „Fehlermeldungen“:



Die beschriebenen Fehlermeldungen werden automatisch zurückgesetzt, sobald sich der entsprechende Anzeigewert wieder im darstellbaren Bereich befindet oder der Fehler entsprechend behoben wurde.

Bei Option AO und AR wird der Analogausgang im Fehlerfall zudem mit 0 V bzw. 0 mA angesteuert.

5. Parameter / Menu-Übersicht

Die Parametrierung des Gerätes erfolgt über die serielle Schnittstelle mit Hilfe eines PCs und der Bedienersoftware OS6.0. Den Link zum kostenlosen Download finden Sie auf Seite 2.

Dieser Abschnitt zeigt die Übersicht der einzelnen Menüs und deren Parameter. Der Menüname ist jeweils fett geschrieben, die zugehörigen Parameter sind direkt unter dem Menünamen angeordnet. Abhängig von der Geräteausführung (Optionen) und der gewählten Betriebsart, werden nur bestimmte Menüs angezeigt.

Menu / Parameter
GENERAL MENU
LINEARIZATION MODE
PIN PRESELECTION
PIN PARAMETER
FACTORY SETTINGS
SSI PROPERTIES
MODE
ENCODER RESOLUTION
BIT PER REVOLUTION
DATA FORMAT
BAUD RATE
HIGH BIT
LOW BIT
DIRECTION
ERROR BIT
ERROR POLARITY
ENCODER SUPPLY

Menu / Parameter
POSITION SETTINGS
DISPLAY FORMAT
FACTOR
DIVIDER
ADDITIVE VALUE
DECIMAL POINT
SCALE UNIT
SSI OFFSET
SSI ZERO
ROUND LOOP VALUE
SAMPLING TIME (S)
SPEED SETTINGS
FACTOR
DIVIDER
DECIMAL POINT
SCALE UNIT
AVERAGE FILTER
SAMPLING TIME (S)
PRESELECTION VALUES
PRESELECTION 1
PRESELECTION 2
PRESELECTION 3
PRESELECTION 4
PRESELECTION 1 MENU
SOURCE 1
MODE 1
HYSTERESIS 1
PULSE TIME 1
OUTPUT TARGET 1
OUTPUT POLARITY 1
OUTPUT LOCK 1
START UP DELAY 1
EVENT COLOR 1

Fortsetzung „Parameter / Menu-Übersicht“:

Menu / Parameter
PRESELECTION 2 MENU
SOURCE 2 MODE 2 HYSTERESIS 2 PULSE TIME 2 OUTPUT TARGET 2 OUTPUT POLARITY 2 OUTPUT LOCK 2 START UP DELAY 2 EVENT COLOR 2
PRESELECTION 3 MENU
SOURCE 3 MODE 3 HYSTERESIS 3 PULSE TIME 3 OUTPUT TARGET 3 OUTPUT POLARITY 3 OUTPUT LOCK 3 START UP DELAY 3 EVENT COLOR 3
PRESELECTION 4 MENU
SOURCE 4 MODE 4 HYSTERESIS 4 PULSE TIME 4 OUTPUT TARGET 4 OUTPUT POLARITY 4 OUTPUT LOCK 4 START UP DELAY 4 EVENT COLOR 4
SERIAL MENU
UNIT NUMBER SERIAL BAUD RATE SERIAL FORMAT SERIAL INIT SERIAL PROTOCOL SERIAL TIMER SERIAL VALUE MODBUS

Menu / Parameter
ANALOG MENU
ANALOG SOURCE ANALOG FORMAT ANALOG START ANALOG END ANALOG GAIN ANALOG OFFSET
COMMAND MENU
INPUT 1 ACTION INPUT 1 CONFIG INPUT 2 ACTION INPUT 2 CONFIG INPUT 3 ACTION INPUT 3 CONFIG
DISPLAY MENU
SOURCE SINGLE SOURCE DUAL TOP SOURCE DUAL DOWN LARGE DISPLAY START DISPLAY COLOR BRIGHTNESS CONTRAST SCREEN SAVER UP-DATE-TIME FONT SKIP WINDOW DIAGNOSTIC DISPLAY
LINEARISATION MENU
SOURCE P1(X) P1(Y) P2(X) P2(Y) P23(X) P23(Y) P24(X) P24(Y)

5.1. General Menu

LINEARIZATION MODE		
Dieser Parameter definiert die Linearisierungsfunktion. Hinweise im Kapitel 6.4 beachten.		
0	OFF	Keine Linearisierung
1	1 QUADRANT	Linearisierung im 1. Quadranten
2	4 QUADRANT	Linearisierung in allen 4 Quadranten

PIN PRESELECTION (Zugriffssperre Vorwahlen)		
Dieser Parameter legt den PIN-Code für die Zugriffssperre für die Schnellstartfunktion zur Eingabe der Vorwahlwerte im Menu PRESELECTION VALUES fest (Notfall – PIN 6079). Eine Zugriffssperre für den Schnellstart macht nur in Verbindung mit der Zugriffssperre für alle Parameter Sinn.		
	0000	Keine Zugriffssperre
	...	
	9999	Zugriff nach Eingabe des PIN-Code 9999

PIN PARAMETER (Zugriffssperre Parameter)		
Dieser Parameter legt den PIN-Code für die Zugriffssperre für alle Parameter fest (Notfall – PIN 6079).		
	0000	Keine Zugriffssperre
	...	
	9999	Parametrierung des Gerätes ist nur nach Eingabe des PIN-Code 9999 möglich

FACTORY SETTINGS (Werkseinstellungen)		
0	NO	Die Werkseinstellungen werden nicht geladen
1	YES	Die Werkseinstellungen werden geladen

5.2. SSI Properties

MODE			
SSI Einstellung der Betriebsart: Maser oder Slave			
	0	MASTER	Master-Betrieb: Takt für SSI-Geber wird vom Gerät erzeugt.
	1	SLAVE	Slave-Betrieb: Takt für SSI-Geber kommt vom externen Master

ENCODER RESOLUTION		
Auflösung des SSI-Gebers (Gesamtzahl aller Bits)		
	10	Kleinster Wert
	25	Default Wert
	32	Größter Wert

BIT PER REVOLUTION		
Bitauflösung für Singleturn		
	10	Kleinster Wert
	13	Default Wert
	16	Größter Wert

DATA FORMAT			
Einstellung des SSI-Codes (Binär oder Gray)			
	0	GRAY CODE	SSI-Code Gray
	1	BINARY CODE	SSI-Code Binär

BAUD RATE			
Taktfrequenz der SSI-Telegramme			
	0	2 MHZ	N.A.
	1	1.5 MHZ	N.A.
	2	1 MHZ	Taktfrequenz 1 MHz
	3	500 KHZ	Taktfrequenz 500 kHz
	4	250 KHZ	Taktfrequenz 250 kHz
	5	100 KHZ	Taktfrequenz 100 kHz

HIGH BIT (für Bit-Ausblendung)		
Definiert das höchste, auszuwertende Bit (MSB) der Bit Ausblendung.		
Sollen alle Bits ausgewertet werden, muss HIGHT BIT auf die vorgegebene Gesamtbitzahl eingestellt sein.		
	01	Kleinster Wert
	25	Default Wert
	32	Größter Wert

Fortsetzung „SSI Properties“:

LOW BIT (für Bit-Ausblendung)		
Definiert das niedrigste, auszuwertende Bit (LSB) der Bit-Ausblendung. Sollen alle Bits ausgewertet werden, muss LOW BIT auf „01“ eingestellt sein.		
	01	Kleinsten Wert
	...	
	32	Größter Wert

DIRECTION		
Definition der Drehrichtung vorwärts / rückwärts		
0	FORWARD	vorwärts
1	REVERSE	rückwärts

ERROR BIT		
Definiert die Geberüberwachung und das Error-Bit		
	0	Kein Error-Bit vorhanden. Überprüfung auf angeschlossenen Geber ist ausgeschaltet.
	...	
	32	Position des auszuwertenden Error-Bits. Überprüfung auf angeschlossenen Geber ist eingeschaltet.

ERROR POLARITY		
Definiert die Polarität des Error Bits im Fehlerfall		
	0	Bit ist Low im Fehlerfall
	1	Bit ist High im Fehlerfall

ENCODER SUPPLY		
Dieser Parameter definiert die Ausgangsspannung des Hilfsspannungs-Ausgangs (Aux Out).		
0	24VDC SUPPLY	24 VDC Gebersversorgung
1	5VDC SUPPLY	5V VDC Gebersversorgung

5.3. Position Settings

In diesem Menu werden die Einstellungen für die Positionsanzeige definiert.

DISPLAY FORMAT		
Mit diesem Parameter wird das gewünschte Anzeigenformat der Positionsanzeige gewählt. Der Dezimalpunkt stellt sich bei Formatwahl 999999:59 oder 9999:59:59 automatisch ein. Der Anzeigewert ist abhängig von der Skalierung (FACTOR, DIVIDER und ADDITIVE VALUE)		
0	99999999	Ohne Formatanpassung
1	999999:59	Anzeige in Grad : Winkel-Minuten oder Winkel-Minuten : Sekunden
2	9999:59:59	Anzeige in Grad : Winkel-Minuten : Sekunden

FACTOR (Multiplikationsfaktor)		
Dieser Parameter definiert den Faktor für die Positionsanzeige		
	-99999999	Kleinster Wert
	1	Default Wert
	99999999	Größter Wert

DIVIDER (Teilungsfaktor)		
Dieser Parameter definiert den Divisor für die Positionsanzeige		
	-99999999	Kleinster Wert
	1	Default Wert
	99999999	Größter Wert

ADDITIVE VALUE (Additiver Wert)		
Dieser Parameter definiert eine additive Konstante auf die Positionsanzeige		
	-99999999	Kleinster Wert
	0	Default Wert
	99999999	Größter Wert

DECIMAL POINT (Dezimalpunkt)		
Diese Einstellung legt die Position des Dezimalpunktes für die Positionsanzeige fest.		
0	NO	Kein Dezimalpunkt
1	0000000.0	Dezimalpunkt an der angegebenen Stelle
2	000000.00	Dezimalpunkt an der angegebenen Stelle
3	00000.000	Dezimalpunkt an der angegebenen Stelle
4	0000.0000	Dezimalpunkt an der angegebenen Stelle
5	000.00000	Dezimalpunkt an der angegebenen Stelle
6	00.000000	Dezimalpunkt an der angegebenen Stelle
7	0.0000000	Dezimalpunkt an der angegebenen Stelle

Fortsetzung „Position Settings“:

SCALE UNIT (Anzeige Maßeinheit)

Dieser Parameter legt fest, welche Einheit auf dem Display für die Positionsanzeige angezeigt wird und beeinflusst den Anzeigewert nicht. Der Dezimalpunkt für Nachkommstellen wird im Parameter DECIMAL POINT eingestellt.

0	inch	Default																																																																																																
1	feet																																																																																																	
2	mm																																																																																																	
3	cm																																																																																																	
4	m																																																																																																	
5	km																																																																																																	
6	dm																																																																																																	
7	Grad																																																																																																	
8	degree																																																																																																	
9	Min:Sec																																																																																																	
10	H:M:S																																																																																																	
11	inc/s																																																																																																	
12	inch/s																																																																																																	
13	feet/s																																																																																																	
14	mm/s																																																																																																	
15	cm/s																																																																																																	
16	m/s																																																																																																	
17	km/s																																																																																																	
18	dm/s																																																																																																	
19	inch/min																																																																																																	
20	feet/min																																																																																																	
21	mm/min																																																																																																	
22	cm/min																																																																																																	
23	m/min																																																																																																	
24	km/min																																																																																																	
25	dm/min																																																																																																	
26	inch/h																																																																																																	
27	feet/h																																																																																																	
28	km/h																																																																																																	
29	Edit Unit	<p>Mit diesem Parameter kann eine kundenspezifische Einheit mit max. 16 Stellen editiert werden.</p> <p>Über die Taste „OK“ wird das Edit Unit Menu geöffnet.</p> <p>Mit den Pfeiltasten kann eine Einheit erstellt werden. (durch gedrückt halten der Pfeiltasten werden die Zeichen im Schnelldurchlauf „gescrollt“).</p> <p>Taste „OK“ speichert das Edit Unit Menu. Taste „C“ beendet das Edit Unit Menu.</p> <table border="1"> <tr> <td></td> <td>!</td> <td>"</td> <td>#</td> <td>\$</td> <td>%</td> <td>&</td> <td>'</td> <td>(</td> <td>)</td> <td>*</td> <td>+</td> <td>,</td> <td>-</td> <td>.</td> <td>/</td> </tr> <tr> <td>0</td> <td>1</td> <td>2</td> <td>3</td> <td>4</td> <td>5</td> <td>6</td> <td>7</td> <td>8</td> <td>9</td> <td>:</td> <td>;</td> <td><</td> <td>=</td> <td>></td> <td>?</td> </tr> <tr> <td>@</td> <td>A</td> <td>B</td> <td>C</td> <td>D</td> <td>E</td> <td>F</td> <td>G</td> <td>H</td> <td>I</td> <td>J</td> <td>K</td> <td>L</td> <td>M</td> <td>N</td> <td>O</td> </tr> <tr> <td>P</td> <td>Q</td> <td>R</td> <td>S</td> <td>T</td> <td>U</td> <td>V</td> <td>W</td> <td>X</td> <td>Y</td> <td>Z</td> <td>[</td> <td>\</td> <td>]</td> <td>^</td> <td>_</td> </tr> <tr> <td>`</td> <td>a</td> <td>b</td> <td>c</td> <td>d</td> <td>e</td> <td>f</td> <td>g</td> <td>h</td> <td>i</td> <td>j</td> <td>k</td> <td>l</td> <td>m</td> <td>n</td> <td>o</td> </tr> <tr> <td>p</td> <td>q</td> <td>r</td> <td>s</td> <td>t</td> <td>u</td> <td>v</td> <td>w</td> <td>x</td> <td>y</td> <td>z</td> <td>{</td> <td> </td> <td>}</td> <td>~</td> <td></td> </tr> </table>		!	"	#	\$	%	&	'	()	*	+	,	-	.	/	0	1	2	3	4	5	6	7	8	9	:	;	<	=	>	?	@	A	B	C	D	E	F	G	H	I	J	K	L	M	N	O	P	Q	R	S	T	U	V	W	X	Y	Z	[\]	^	_	`	a	b	c	d	e	f	g	h	i	j	k	l	m	n	o	p	q	r	s	t	u	v	w	x	y	z	{		}	~	
	!	"	#	\$	%	&	'	()	*	+	,	-	.	/																																																																																			
0	1	2	3	4	5	6	7	8	9	:	;	<	=	>	?																																																																																			
@	A	B	C	D	E	F	G	H	I	J	K	L	M	N	O																																																																																			
P	Q	R	S	T	U	V	W	X	Y	Z	[\]	^	_																																																																																			
`	a	b	c	d	e	f	g	h	i	j	k	l	m	n	o																																																																																			
p	q	r	s	t	u	v	w	x	y	z	{		}	~																																																																																				

Fortsetzung „Position Settings“:

SSI OFFSET

Bei einem „RESET/SET VALUE“ Befehl (über Tastatur-Befehl, Control-Eingang oder PC-Bedieneroberfläche) wird der noch nicht skalierte, aktuell erfasste Positionswert (nach Bitausblendung und eventuell vorgenommener Gebernulpunktverschiebung) in den Parameter „SSI OFFSET“ übernommen und die Anzeige nullgesetzt. Vom neuen Anzeigenullpunkt aus kann nun in positive sowie in negative Richtung verfahren werden, je nach Drehrichtung.

(Anzeigenullpunktverschiebung)

	0	Kleinster Wert
	...	
	999999999	Größter Wert

SSI ZERO

Bei einem „ZERO POSITION“ Befehl (über Tastatur-Befehl oder Control-Eingang) wird die aktuelle SSI-Position des Gebers in den Parameter „SSI ZERO“ übernommen und der eigentliche Gebernulpunkt entsprechend verschoben. (Gebernulpunktverschiebung)

	0	Kleinster Wert
	...	
	999999999	Größter Wert

ROUND LOOP VALUE

Definiert die Anzahl der Geberschritte, wenn eine Rundlauf-Funktion gewünscht wird.

	0	Normale Anzeige der Geberdaten, Rundlauf ist ausgeschaltet
	...	
	99999999	Schrittzahl für die Rundlauf-Funktion

SAMPLING TIME (S)

Bestimmt den Einlese-Zyklus für das SSI Signal im MODE Master.

Anmerkung:

Die Sampling Time (S) der Positionserfassung muss immer kleiner eingestellt werden, als die Sampling Time (S) der Geschwindigkeitsmessung.

	0.001	Minimale Messzeit in Sekunden
	0.010	Default Wert
	9.999	Maximale Messzeit in Sekunden

5.4. Speed Settings

In diesem Menu werden die Einstellungen für die Geschwindigkeitsanzeige definiert.

FACTOR (Multiplikationsfaktor)		
Dieser Parameter definiert den Faktor für die Geschwindigkeitsanzeige.		
<i>Anmerkung:</i>		
Bei den Default-Einstellungen (FACTOR = 1 u. DIVIDER = 1) ist die angezeigte Geschwindigkeit als Differenz der zurückgelegten SSI Inkremente pro Sekunde zu interpretieren. [SSI Inc/s]		
	-99999999	Kleinster Wert
	1	Default Wert
	99999999	Größter Wert

DIVIDER (Teilungsfaktor)		
Dieser Parameter definiert den Divisor für die Geschwindigkeitsanzeige.		
<i>Anmerkung:</i>		
Bei den Default-Einstellungen (FACTOR = 1 u. DIVIDER = 1) ist die angezeigte Geschwindigkeit als Differenz der zurückgelegten SSI Inkremente pro Sekunde zu interpretieren. [SSI Inc/s]		
	-99999999	Kleinster Wert
	1	Default Wert
	99999999	Größter Wert

DECIMAL POINT (Dezimalpunkt)		
Diese Einstellung legt die Position des Dezimalpunktes für die Geschwindigkeitsanzeige fest.		
	0 NO	Kein Dezimalpunkt
	1 0000000.0	Dezimalpunkt an der angegebenen Stelle
	2 000000.00	Dezimalpunkt an der angegebenen Stelle
	3 00000.000	Dezimalpunkt an der angegebenen Stelle
	4 0000.0000	Dezimalpunkt an der angegebenen Stelle
	5 000.00000	Dezimalpunkt an der angegebenen Stelle
	6 00.000000	Dezimalpunkt an der angegebenen Stelle
	7 0.0000000	Dezimalpunkt an der angegebenen Stelle

SCALE UNIT (Anzeige Maßeinheit)		
Dieser Parameter legt fest, welche Einheit auf dem Display für die Geschwindigkeitsanzeige angezeigt wird und beeinflusst den Anzeigewert nicht. Der Dezimalpunkt für Nachkommstellen wird im Parameter DECIMAL POINT eingestellt. Eine Auflistung der einstellbaren Einheiten siehe Parameter „SCALE UNIT“ im „Position Settings“ Menü.		

AVERAGE FILTER		
Zuschaltbare Mittelwertbildung zur Vermeidung von Anzeigeschwankungen bei der Geschwindigkeitsanzeige.		
	0	Keine Mittelwertbildung
	1	Fließende Mittelwertbildung mit 2 Zyklen
	2	Fließende Mittelwertbildung mit 4 Zyklen
	3	Fließende Mittelwertbildung mit 8 Zyklen
	4	Fließende Mittelwertbildung mit 16 Zyklen

Fortsetzung „Speed Settings“:

SAMPLING TIME (S)

Bestimmt das Abtastintervall, in welchem die Geschwindigkeitsauswertung durchgeführt wird.

Anmerkung:

Die Sampling Time (S) der Geschwindigkeitsmessung muss immer größer eingestellt werden, als der Einlesezyklus zweier aufeinanderfolgenden SSI Telegramme.

	0.1	Minimales Abtastintervall in Sekunden
	0.5	Default Wert
	9.9	Maximales Abtastintervall in Sekunden

5.5. Preselection Values

In diesem Menu werden die Vorwahlwerte bzw. Schaltpunkte eingestellt. Die Vorwahlwerte beziehen sich immer auf die im PRESELECTION MENU ausgewählte „SOURCE“.

Diese Funktion ist nur bei Geräten mit Option CO, CR, AO, AR oder RL verfügbar.

PRESELECTION 1		
Vorwahl / Schaltpunkt 1		
	-99999999	Kleinster Vorwahlwert
	1000	Default Wert
	+99999999	Größter Vorwahlwert

PRESELECTION 2		
Vorwahl / Schaltpunkt 2		
	-99999999	Kleinster Vorwahlwert
	2000	Default Wert
	+99999999	Größter Vorwahlwert

PRESELECTION 3		
Vorwahl / Schaltpunkt 3		
	-99999999	Kleinster Vorwahlwert
	3000	Default Wert
	+99999999	Größter Vorwahlwert

PRESELECTION 4		
Vorwahl / Schaltpunkt 4		
	-99999999	Kleinster Vorwahlwert
	4000	Default Wert
	+99999999	Größter Vorwahlwert

5.6. Preselection 1 Menu

In diesem Menü werden die Parameter der Bezugsquelle, die Schaltbedingungen und weitere Definitionen für Vorwahlwert / Schaltpunkt 1 festgelegt.

Diese Funktion ist nur bei Geräten mit Option CO, CR, AO, AR oder RL verfügbar.

SOURCE 1		
Dieser Parameter definiert die Bezugsquelle für Vorwahl 1.		
0	POSITION	Ergebnis der Positionsmessung
1	SPEED	Ergebnis der Geschwindigkeitsmessung

MODE 1		
Schaltbedingung für Vorwahl 1. Ausgang / Relais / Anzeige schalten nach folgender Bedingung:		
0	$ \text{RESULT} \geq \text{PRES} $	Betrag vom Anzeigewert größer oder gleich Betrag von PRESELECTION 1 Mit HYSTERESIS 1 ungleich 0 ergibt sich folgende Schaltbedingung: Anzeigewert \geq PRESELECTION 1 \rightarrow ON, Anzeigewert $<$ PRESELECTION 1 – HYSTERESIS 1 \rightarrow OFF
1	$ \text{RESULT} \leq \text{PRES} $	Betrag von Anzeigewert kleiner oder gleich Betrag von PRESELECTION 1 (Anlaufüberbrückung START UP DELAY empfohlen) Mit HYSTERESIS 1 ungleich 0 ergibt sich folgende Schaltbedingung: Anzeigewert \leq PRESELECTION 1 \rightarrow ON, Anzeigewert $>$ PRESELECTION 1 + HYSTERESIS 1 \rightarrow OFF
2	$ \text{RESULT} = \text{PRES} $	Betrag von Anzeigewert gleich Betrag von PRESELECTION 1. In Verbindung mit Hysteresis kann ein Frequenzband (Preselection +/- ½ Hysteresis) definiert und überwacht werden. Mit HYSTERESIS 1 ungleich 0 ergibt sich folgende Schaltbedingung: Anzeigewert $>$ PRESELECTION 1 + ½ HYSTERESIS 1 \rightarrow OFF, Anzeigewert $<$ PRESELECTION 1 – ½ HYSTERESIS 1 \rightarrow OFF
3	$\text{RESULT} \geq \text{PRES}$	Anzeigewert größer oder gleich Preselection 1, z.B. Überdrehzahl Mit HYSTERESIS 1 ungleich 0 ergibt sich folgende Schaltbedingung: Anzeigewert \geq PRESELECTION 1 \rightarrow ON, Anzeigewert $<$ PRESELECTION 1 – HYSTERESIS 1 \rightarrow OFF
4	$\text{RESULT} \leq \text{PRES}$	Anzeigewert kleiner oder gleich Preselection 1, z.B. Unterdrehzahl (Anlaufüberbrückung START UP DELAY empfohlen) Mit HYSTERESIS 1 ungleich 0 ergibt sich folgende Schaltbedingung: Anzeigewert \leq PRESELECTION 1 \rightarrow ON, Anzeigewert $>$ PRESELECTION 1 + HYSTERESIS 1 \rightarrow OFF
5	$\text{RESULT} = \text{PRES}$	Anzeigewert gleich PRESELECTION 1. In Verbindung mit HYSTERESIS 1 kann ein Frequenzband (Preselection +/- ½ Hysteresis) definiert und überwacht werden. Mit HYSTERESIS 1 ungleich 0 ergibt sich folgende Schaltbedingung: Anzeigewert $>$ PRESELECTION 1 + ½ HYSTERESIS 1 \rightarrow OFF, Anzeigewert $<$ PRESELECTION 1 – ½ HYSTERESIS 1 \rightarrow OFF
6	$\text{RES} \geq \text{PRES-TRAIL}$	Schleppvorwahl 1: Anzeigewert größer oder gleich PRESELECTION 2 – PRESELECTION 1 PRESELECTION 1 ist die Schleppvorwahl von PRESELECTION 2
7	ERROR SET	Sammelmeldung für Gerätefehler

Fortsetzung „Preselection 1 Menu“:

HYSTERESIS 1		
Hysterese zur Definition des Abschaltpunktes für die Schaltbedingung von Vorwahl 1.		
	0	Keine Schalthysterese
	...	
	99999	Schalthysterese von 99999

PULSE TIME 1 (S)		
Dauer des Wischimpulses für die Schaltbedingung von Vorwahl 1.		
	0,000	Kein Wischimpuls (Statisches Signal)
	...	
	60,000	Impulsdauer von 60 Sekunden

OUTPUT TARGET 1			
Zuordnung eines Ausgangs oder Relais für die Schaltbedingung von Vorwahl 1.			
Sind mehrerer Schaltbedingungen einem einzigen Ausgang / Relais zugewiesen, ist dieser aktive, sobald eine der Schaltbedingung erfüllt ist.			
	0	NO	Keine Zuordnung
	1	CTRL OUT 1	Zuweisung der Schaltbedingung an Ctrl. Out 1
	2	CTRL OUT 2	Zuweisung der Schaltbedingung an Ctrl. Out 2
	3	CTRL OUT 3	Zuweisung der Schaltbedingung an Ctrl. Out 3
	4	CTRL OUT 4	Zuweisung der Schaltbedingung an Ctrl. Out 4
	5	RELAY 1	Zuweisung der Schaltbedingung an Relais 1
	6	RELAY 2	Zuweisung der Schaltbedingung an Relais 2

OUTPUT POLARITY 1			
Schaltzustand für die Schaltbedingung von Vorwahl 1.			
	0	ACTIVE HIGH	Aktive „HIGH“
	1	ACTIVE LOW	Aktive „LOW“

OUTPUT LOCK 1			
Selbsthaltung für die Schaltbedingung von Vorwahl 1.			
	0	NO	Keine Selbsthaltung
	1	YES	Selbsthaltung

START UP DELAY 1 (S)

Anlaufüberbrückung für die Schaltbedingung von Vorwahl 1.

Zeitfenster bis zur Scharfstellung der Überwachungsfunktion.

Diese Einstellung gilt nur bei Schaltbedingungen $|\text{RESULT}| \leq |\text{PRES}|$ oder $\text{RESULT} \leq \text{PRES}$

START UP DELAY wird bei einem Anzeigewert = 0 auf den hier eingestellten Parameter gesetzt und bei einem Anzeigewert ungleich 0 gestartet. Die Überwachungsfunktion bleibt solange deaktiviert, bis die eingestellte Zeit abgelaufen ist.

(Start Up Delay 3 und 4 haben eine automatische Anlaufüberbrückung).

	0.000	Keine Anlaufüberbrückung
	...	
	60.000	Anlaufüberbrückung in Sekunden

EVENT COLOR 1

Ereignisabhängige Farbumschaltung der Anzeige für die Schaltbedingung von Vorwahl 1.

EVENT COLOR 1 hat die niedrigste Priorität. EVENT COLOR 2 ... 4 können diese Farbumschaltung überschreiben.

	0	NO CHANGE	Keine Farbumschaltung
	1	CHANGE TO RED	Farbumschaltung auf rot
	2	CHANGE TO GREEN	Farbumschaltung auf grün
	3	CHANGE TO YELLOW	Farbumschaltung auf gelb

5.7. Preselection 2 Menu

SOURCE 2

Dieser Parameter definiert die Bezugsquelle für Vorwahl 2, siehe PRESELECTION 1 MENU.

MODE 2

Schaltbedingung für Vorwahl 2, siehe PRESELECTION 1 MENU (außer Schleppvorwahl).

		siehe PRESELECTION 1 MENU
6	RES>=PRES-TRAIL	Schleppvorwahl 2: Anzeigewert größer oder gleich PRESELECTION 1 – PRESELECTION 2 PRESELECTION 2 ist die Schleppvorwahl von PRESELECTION 1

HYSTERESIS 2

Schalthysterese für die Schaltbedingung von Vorwahl 2, siehe PRESELECTION 1 MENU.

PULSE TIME 2 (S)

Dauer des Wischimpulses für die Schaltbedingung von Vorwahl 2, siehe PRESELECTION 1 MENU.

OUTPUT TARGET 2

Zuordnung eines Ausgangs für die Schaltbedingung von Vorwahl 2, siehe PRESELECTION 1 MENU.

OUTPUT POLARITY 2

Schaltzustand für die Schaltbedingung von Vorwahl 2, siehe PRESELECTION 1 MENU.

OUTPUT LOCK 2

Selbsthaltung für die Schaltbedingung von Vorwahl 2, siehe PRESELECTION 1 MENU.

START UP DELAY 2 (S)

Anlaufüberbrückung für die Schaltbedingung von Vorwahl 2, siehe PRESELECTION 1 MENU.
(Start Up Delay 3 und 4 haben eine automatische Anlaufüberbrückung).

EVENT COLOR 2

Ereignisabhängige Farbumschaltung der Anzeige für die Schaltbedingung von Vorwahl 2,
siehe PRESELECTION 1 MENU.

5.8. Preselection 3 Menu

SOURCE 3

Dieser Parameter definiert die Bezugsquelle für Vorwahl 3, siehe PRESELECTION 1 MENU.

MODE 3

Schaltbedingung für Vorwahl 3, siehe PRESELECTION 1 MENU (außer Schleppvorwahl).

			siehe PRESELECTION 1 MENU
	6	RES>=PRES-TRAIL	Schleppvorwahl 3: Anzeigewert größer oder gleich PRESELECTION 4 – PRESELECTION 3 PRESELECTION 3 ist die Schleppvorwahl von PRESELECTION 4

HYSTERESIS 3

Schalthysterese für die Schaltbedingung von Vorwahl 3, siehe PRESELECTION 1 MENU.

PULSE TIME 3 (S)

Dauer des Wischimpulses für die Schaltbedingung von Vorwahl 3, siehe PRESELECTION 1 MENU.

OUTPUT TARGET 3

Zuordnung eines Ausgangs für die Schaltbedingung von Vorwahl 3, siehe PRESELECTION 1 MENU.

OUTPUT POLARITY 3

Schaltzustand für die Schaltbedingung von Vorwahl 3, siehe PRESELECTION 1 MENU.

OUTPUT LOCK 3

Selbsthaltung für die Schaltbedingung von Vorwahl 3, siehe PRESELECTION 1 MENU.

START UP DELAY 3

Anlaufüberbrückung für die Schaltbedingung von Vorwahl 3.

Zeitfenster bis zur Scharfstellung der Überwachungsfunktion.

Diese Einstellung gilt nur bei Schaltbedingungen $|\text{RESULT}| \leq |\text{PRES}|$ oder $\text{RESULT} \leq \text{PRES}$

Automatische Anlaufüberbrückung wird bei eingeschaltetem Parameter und einem Anzeigewert = 0 aktiviert.

D.h. die Überwachungsfunktion bleibt bis zum erstmaligen Überschreiten des Vorwahlwertes / Schaltpunktes deaktiviert.

(Start Up Delay 1 und 2 haben eine zeitabhängige Anlaufüberbrückung).

	0	OFF	Keine Anlaufüberbrückung
	1	AUTO	Automatische Anlaufüberbrückung, bis zum erstmaligen Überschreiten des Vorwahlwertes / Schaltpunktes.

EVENT COLOR 3

Ereignisabhängige Farbumschaltung der Anzeige für die Schaltbedingung von Vorwahl 3, siehe PRESELECTION 1 MENU.

5.9. Preselection 4 Menu

SOURCE 4

Dieser Parameter definiert die Bezugsquelle für Vorwahl 4, siehe PRESELECTION 1 MENU.

MODE 4

Schaltbedingung für Vorwahl 4, siehe PRESELECTION 1 MENU (außer Schleppvorwahl).

			siehe PRESELECTION 1 MENU.
6	RES>=PRES-TRAIL		Schleppvorwahl 4: Anzeigewert größer oder gleich PRESELECTION 3 – PRESELECTION 4 PRESELECTION 4 ist die Schleppvorwahl von PRESELECTION 3

HYSTERESIS 4

Schalthysterese für die Schaltbedingung von Vorwahl 4, siehe PRESELECTION 1 MENU.

PULSE TIME 4 (S)

Dauer des Wischimpulses für die Schaltbedingung von Vorwahl 4, siehe PRESELECTION 1 MENU.

OUTPUT TARGET 4

Zuordnung eines Ausgangs für die Schaltbedingung von Vorwahl 4, siehe PRESELECTION 1 MENU.

OUTPUT POLARITY 4

Schaltzustand für die Schaltbedingung von Vorwahl 4, siehe PRESELECTION 1 MENU.

OUTPUT LOCK 4

Selbsthaltung für die Schaltbedingung von Vorwahl 4, siehe PRESELECTION 1 MENU.

START UP DELAY 4

Anlaufüberbrückung für die Schaltbedingung von Vorwahl 4, siehe PRESELECTION 3 MENU.

Automatische Anlaufüberbrückung wird bei eingeschaltetem Parameter und einem Anzeigewert = 0 aktiviert. D.h. die Überwachungsfunktion bleibt bis zum erstmaligen Überschreiten des Vorwahlwertes / Schaltpunktes deaktiviert.

(Start Up Delay 1 und 2 haben eine zeitabhängige Anlaufüberbrückung).

0	OFF	Keine automatische Anlaufüberbrückung
1	AUTO	Automatische Anlaufüberbrückung, bis der voreingestellte Wert / der Schaltpunkt das erste Mal erreicht wird..

EVENT COLOR 4

Ereignisabhängige Farbumschaltung der Anzeige für die Schaltbedingung von Vorwahl 4, siehe PRESELECTION 1 MENU.

5.10. Serial Menu

In diesem Menü werden die Grundeinstellungen für die serielle Schnittstelle definiert. Diese Funktion ist nur bei Geräten mit Option CO/CR oder AO/AR verfügbar.

UNIT NUMBER		
Mit diesem Parameter können serielle Geräteadressen eingestellt werden. Den Geräten können Adressen zwischen 11 und 99 zugeordnet werden. Adressen die eine „0“ enthalten sind <u>nicht</u> erlaubt, da diese als Gruppen-bzw. Sammeladressen verwendet werden.		
	11	Kleinste Adresse ohne Null
	...	
	99	Größte Adresse ohne Null

SERIAL BAUD RATE		
Mit diesem Parameter wird die serielle Baudrate eingestellt.		
	0	9600 9600 Baud
	1	19200 19200 Baud
	2	38400 38400 Baud

SERIAL FORMAT					
Mit diesem Parameter wird das Bit-Datenformat eingestellt.					
	0	7-EVEN-1	7 Daten	Parity even	1 Stopp
	1	7-EVEN-2	7 Daten	Parity even	2 Stopps
	2	7-ODD-1	7 Daten	Parity odd	1 Stopp
	3	7-ODD-2	7 Daten	Parity odd	2 Stopps
	4	7-NONE-1	7 Daten	kein Parity	1 Stopp
	5	7-NONE-2	7 Daten	kein Parity	2 Stopps
	6	8-EVEN-1	8 Daten	Parity even	1 Stopp
	7	8-ODD-1	8 Daten	Parity odd	1 Stopp
	8	8-NONE-1	8 Daten	kein Parity	1 Stopp
	9	8-NONE-2	8 Daten	kein Parity	2 Stopps

SERIAL INIT		
Der Parameter bestimmt, mit welcher Baudrate die Initialisierungswerte an die PC-Bedienoberfläche übertragen werden. Mit Einstellungen größer 9600 Baud kann so die Dauer der Initialisierung verkürzt werden.		
	0	NO Die Initialisierungswerte werden mit 9600 Baud übertragen. Danach arbeitet das Gerät wieder mit dem vom Benutzer eingestellten Wert
	1	YES Die Initialisierungswerte werden mit der vom Benutzer eingestellten Baudrate im Parameter SERIAL BAUD RATE übertragen. Danach arbeitet das Gerät weiterhin mit dem vom Benutzer eingestellten Wert

Fortsetzung „Serial Menu“:

SERIAL PROTOCOL													
Legt die Zeichenfolge für eine Befehls- oder Zeitgesteuerte Übertragungen fest (xxxxxxx = Wert SERIAL VALUE). Bei Vorgabe 1 entfällt die Unit Nr. und die Übertragung beginnt direkt mit dem Messwert, was einen schnelleren Übertragungszyklus ermöglicht.													
0	Sendeprotokoll = Unit Nr., +/-, Daten, LF, CR <table border="1" style="margin-left: 20px;"> <tr> <td>1</td><td>1</td><td>+/-</td><td>X</td><td>X</td><td>X</td><td>X</td><td>X</td><td>X</td><td>X</td><td>LF</td><td>CR</td> </tr> </table>	1	1	+/-	X	X	X	X	X	X	X	LF	CR
1	1	+/-	X	X	X	X	X	X	X	LF	CR		
1	Sendeprotokoll = +/-, Daten, LF, CR <table border="1" style="margin-left: 20px;"> <tr> <td>+/-</td><td>X</td><td>X</td><td>X</td><td>X</td><td>X</td><td>X</td><td>X</td><td>X</td><td>LF</td><td>CR</td> </tr> </table>	+/-	X	X	X	X	X	X	X	X	LF	CR	
+/-	X	X	X	X	X	X	X	X	LF	CR			

SERIAL TIMER (S)	
Einstellbarer Zeitzyklus in Sekunden zur automatischen (zyklischen) Übertragung des SERIAL VALUE über die serielle Schnittstelle. Bei einer Anfrage per Anfrageprotokoll, wird die zyklische Übertragung für 20 Sekunden unterbrochen.	
0,000	Die zyklische Übertragung ist ausgeschaltet und das Gerät sendet nur auf Befehl SERIAL PRINT über einen Control-Eingang oder Anfrage per Anfrageprotokoll
...	
60,000	Zeitzyklus in Sekunden.

SERIAL VALUE			
Der Parameter bestimmt, welcher Wert übertragen wird.			
	Einstellung	Code	Bedeutung
	0	:0	SSI_Position
	1	:1	SSI Data
	2	:2	SSI Single
	3	:3	SSI Rev
	4	:4	SSI Dir Result
	5	:5	SSI Mask Result
	6	:6	Minimal_Value
	7	:7	Maximal_Value
	8	:8	Result Speed
	9	:9	Result Position

MODBUS	
Mit diesem Parameter kann das Modbus-Protokoll aktiviert werden und die Modbus-Adresse eingestellt werden. (Für Details zur Kommunikation mit Modbus +-Protokoll siehe Zusatzbeschreibung Modbus_RTU)	
0	Serielle Schnittstelle verwendet das Lecom-Protokoll (Motrona standard)
1 ... 247	Serielle Schnittstelle verwendet das Modbus RTU Protokoll Der eingestellte Wert ist die Modbus-Adresse des Gerätes.

5.11. Analog Menu

In diesem Menü werden die Grundeinstellungen für den Analog Ausgang definiert.
Diese Funktion ist nur bei Geräten mit Option AO oder AR verfügbar.

ANALOG SOURCE			
Dieser Parameter definiert die Bezugsquelle für den Analogausgang.			
	0	POSITION	Ergebnis der Positionsmessung
	1	SPEED	Ergebnis der Geschwindigkeitsmessung

ANALOG FORMAT			
Dieser Parameter definiert die Ausgangs Charakteristik. Beim Ausgangsformat (-10 ... +10 V), folgt die Polarität des Ausgangs dem Vorzeichen in der Anzeige (nur bei Betriebsart COUNTER) Der Analog-Ausgang ist proportional zum Anzeigewert.			
	0	-10...10V	-10 ... +10 V
	1	0...20MA	0 ... 20 mA
	2	4...20MA	4 ... 20 mA

ANALOG START		
Mit diesem Parameter wird der Startwert der analogen Aussteuerung eingestellt. Der Startwert gibt vor, bei welchem Anzeigewert der Analogausgang 0 V bzw. 0/4 mA aussteuert		
	-99999999	Kleinster Startwert
	0	Default Wert
	+99999999	Größter Startwert

ANALOG END		
Mit diesem Parameter wird der Endwert der analogen Aussteuerung eingestellt. Der Endwert gibt vor, bei welchem Anzeigewert der Analogausgang seinen max. Wert (+/-) 10 V bzw. 20 mA aussteuert.		
	-99999999	Kleinster Endwert
	10000	Default Wert
	+99999999	Größter Endwert

ANALOG GAIN (%)		
Mit diesem Parameter wird die maximale Aussteuerung eingestellt. Der ANALOG GAIN gibt die max. Aussteuerung des Analogausgangs in % bezogen auf (+/-) 10 V bzw. 20 mA an. z.B. 102,00 entspricht einer Aussteuerung von 10,2 V / 20,4 mA, ab Erreichen des ANALOG END Wertes. z.B. 95,00 entspricht einer Aussteuerung von 9,5 V / 18 mA, ab Erreichen des ANALOG END Wertes.		
	0,00	Kleinste Aussteuerung
	100,00	Default Wert
	110,00	Größte Aussteuerung

ANALOG OFFSET (%)		
Mit diesem Parameter wird die Nullpunktverschiebung des Ausgangs eingestellt. z. B. 0,20 entspricht einer Aussteuerung von 0,02 V / 0,04 mA, beim Erreichen des ANALOG START Wertes.		
	-99,99	Kleinste Nullpunktverschiebung
	0	Default Wert
	+99,00	Größte Nullpunktverschiebung

5.12. Command Menu

INPUT 1 ACTION (Funktion Eingang 1)			
Dieser Parameter legt die Steuerfunktion des Eingangs „Ctrl. In 1“ fest			
0	NO	Keine Funktion.	
1	RESET/SET VALUE	Übernahme des aktuell erfassten Positionswerts (nach Bitausblendung und eventuell vorgenommener Gebernulldpunktverschiebung) in den Parameter „SSI-Offset“ (Anzeigenulldpunktverschiebung)	(d) (s)
2	FREEZE	Einfrieren aller Anzeigewerte. <u>Anmerkung:</u> Analogausgang und Schaltausgänge reagieren weiterhin auf Änderungen!	(s)
3	KEY LOCK	Tastensperre: Touchscreen	(s)
4	LOCK RELEASE	Selbsthaltung aller Ausgänge / Relais lösen	(d)
5	RESET MIN/MAX	Reset der Min. / Max. Werte	(d) (s)
6	SERIAL PRINT	Senden serieller Daten siehe SERIAL VALUE	(d)
7	TEACH PRESEL. 1	Aktueller Anzeigewert (Bezugsquelle ist die im Preselection Menu 1 ausgewählte „Source“) wird als PRESELECTION 1 gespeichert	(d)
8	TEACH PRESEL. 2	Aktueller Anzeigewert (Bezugsquelle ist die im Preselection Menu 2 ausgewählte „Source“) wird als PRESELECTION 2 gespeichert	(d)
9	TEACH PRESEL. 3	Aktueller Anzeigewert (Bezugsquelle ist die im Preselection Menu 3 ausgewählte „Source“) wird als PRESELECTION 3 gespeichert	(d)
10	TEACH PRESEL. 4	Aktueller Anzeigewert (Bezugsquelle ist die im Preselection Menu 4 ausgewählte „Source“) wird als PRESELECTION 4 gespeichert	(d)
11	SCROLL DISPLAY	Display Umschaltung (Siehe Anzeigedarstellung im Betrieb)	(d)
12	CLEAR LOOP TIME	N.A.	
13	START PRESELECT	N.A.	
14	ACTIVATE DATA	N.A.	
15	STORE DATA	N.A.	
16	TESTPROGRAM	N.A.	
17	SET RED COLOR	Anzeige leuchtet rot. Die Farbe kann durch die ereignisabhängige Farbumschaltung im PRESELECTION 1 ... 4 MENU verändert werden	(d)
18	SET GREEN COLOR	Anzeige leuchtet grün. Die Farbe kann durch die ereignisabhängige Farbumschaltung im PRESELECTION 1 ... 4 MENU verändert werden	(d)
19	SET YELLOW COLOR	Anzeige leuchtet gelb. Die Farbe kann durch die ereignisabhängige Farbumschaltung im PRESELECTION 1 ... 4 MENU verändert werden	(d)
20	ZERO POSITION	Übernahme der aktuellen SSI-Position in den Parameter „SSI-Zero“ (Gebernulldpunktverschiebung)	(d) (s)
21	INC. BRIGHTNESS	Displayhelligkeit wird erhöht	(d) (s)
22	DEC. BRIGHTNESS	Displayhelligkeit wird reduziert	(d) (s)

(s) = statisches Schaltverhalten (Pegelauswertung)
INPUT CONFIG muss auf ACTIV LOW/HIGH gesetzt werden

(d) = dynamisches Schaltverhalten (Flankenauswertung)
INPUT CONFIG muss auf RISING/FALLING EDGE gesetzt werden

Fortsetzung „Command Menu“:

INPUT 1 CONFIG

Dieser Parameter legt das Schaltverhalten für „Ctrl. In 1“ fest.

0	ACTIVE LOW	Aktivierung bei „LOW“ (statisch)
1	ACTIVE HIGH	Aktivierung bei „HIGH“ (statisch)
2	RISING EDGE	Aktivierung bei ansteigende Flanke
3	FALLING EDGE	Aktivierung bei abfallende Flanke

INPUT 2 ACTION

Dieser Parameter legt die Steuerfunktion des Eingangs Ctrl. In 2 fest
Siehe Funktionszuordnung Parameter INPUT 1 ACTION

INPUT 2 CONFIG

Dieser Parameter legt das Schaltverhalten für „Ctrl. In 2“ fest.
Siehe Aktivierungszuordnung Parameter INPUT 1 CONFIG

INPUT 3 ACTION

Dieser Parameter legt die Steuerfunktion des Eingangs „Ctrl. In 3“ fest
Siehe Funktionszuordnung Parameter INPUT 1 ACTION

INPUT 3 CONFIG

Dieser Parameter legt das Schaltverhalten für „Ctrl. In 3“ fest.
Siehe Aktivierungszuordnung Parameter INPUT 1 CONFIG

5.13. Display Menu

Parameteränderungen sind erst nach dem Verlassen der Menu-Auswahl aktiv.

SOURCE SINGLE		
(Bezugsquelle für die einzeilige Anzeige <u>und</u> Großanzeige.)		
0	POSITION	Ergebnis der Positionsmessung
1	SPEED	Ergebnis der Geschwindigkeitsmessung

SOURCE DUAL TOP		
(Bezugsquelle für zweizeilige Anzeige, erste Zeile)		
0	POSITION	Ergebnis der Positionsmessung
1	SPEED	Ergebnis der Geschwindigkeitsmessung

SOURCE DUAL DOWN		
(Bezugsquelle für zweizeilige Anzeige, zweite Zeile)		
0	POSITION	Ergebnis der Positionsmessung
1	SPEED	Ergebnis der Geschwindigkeitsmessung

LARGE DISPLAY		
Dieser Parameter dient dazu die Großanzeige ein- bzw. auszuschalten. Mittels Teilverhältnis kann für die Großanzeige der Anzeigewert zudem entsprechend dividiert werden. (Bezugsquelle für die Großanzeige ist der eingestellte Prozesswert im Parameter „SOURCE SINGLE“.) Das Teilverhältnis wirkt nur auf Werte <u>ohne</u> Formatanpassung. (Displayformat: 99999999)		
0	NO	Großanzeige ausgeschaltet.
1	1:1	Großanzeige mit Teilverhältnis 1:1
2	1:10	Großanzeige mit Teilverhältnis 1:10
3	1:100	Großanzeige mit Teilverhältnis 1:100
4	1:1000	Großanzeige mit Teilverhältnis 1:1000
5	1:10000	Großanzeige mit Teilverhältnis 1:10000

START DISPLAY		
Dieser Parameter definiert die Startanzeige nach dem Einschalten des Gerätes.		
0	STANDARD	Anzeige mit Einheit und Statuszeile
1	LARGE	Großanzeige (nur bei aktiviertem Parameter „LARGE DISPLAY“)
2	DOUBLE	Doppelanzeige ohne Einheiten
3	DOUBLE WITH UNITS	Doppelanzeige mit Einheiten
4	COMMAND	Anzeige der Tastatur-Befehle (nur bei freigegebenem Parameter „SKIP COMMANDS“)
5	QUICKSTART	Anzeige mit Schnellstartfunktion zur Eingabe der Vorwahlwerte (nur bei Option CO/CR/AO/AR/RL)
6	MINIMUM/MAXIMUM	Anzeige der Minimum / Maximum Werte

Fortsetzung „Display Menu“:

COLOR		
Dieser Parameter legt die Farbe der Anzeige fest. Die Farbe kann durch die ereignisabhängige Farbumschaltung im PRESELECTION 1 ... 4 MENU verändert werden. Eine ereignisabhängige Farbumschaltung ist nur mit Option CO, CR, AO, AR oder RL möglich.		
	0 RED	Die Anzeige leuchtet rot
	1 GREEN	Die Anzeige leuchtet grün
	2 YELLOW	Die Anzeige leuchtet gelb

BRIGHTNESS (%)		
Dieser Parameter legt die Anzeigehelligkeit in Prozent fest.		
	10	Minimale Anzeigehelligkeit
	90	Default Wert
	100	Maximale Anzeigehelligkeit

CONTRAST		
Dieser Parameter definiert den Blickwinkel auf das Display.		
	0	Blickwinkel von oben
	1	Blickwinkel von vorne
	2	Blickwinkel von unten

SCREEN SAVER (S)		
Dieser Parameter legt die Zeit in Sekunden fest, nach der die Anzeige dunkel geschaltet wird.		
	0	Keine Dunkelschaltung der Anzeige
	...	
	9999	Längste Zeit zur Dunkelschaltung der Anzeige

UP-DATE-TIME (S)		
Dieser Parameter legt die Update Zeit der Anzeige fest.		
	0,005	Kürzeste Update Zeit in Sekunden
	0,1	Default Wert, 0,1 Sekunden
	9,999	Längste Update Zeit in Sekunden

FONT		
Mit diesem Parameter wird die Schriftart der Klartexte ausgewählt.		
	0	Standard
	1	Schriftart 1

Fortsetzung „Display Menu“:

SKIP WINDOW		
Mit diesem Parameter können einzelne Anzeigefenster übersprungen werden.		
	SHOW ALL	Alle Anzeigefenster sind freigegeben.
	SKIP COMMAND KEY	Das Anzeigefenster für Befehle wird übersprungen.
	SKIP DOUBLE	Die Anzeigefenster mit den Doppelanzeigen werden übersprungen.
	SKIP QUICKSTART	Das Anzeigefenster für den Schnellstart der Preselection Values wird übersprungen.
	SKIP MIN/MAX	Das Anzeigefenster für die Minimum / Maximum Werte wird übersprungen.

DIAGNOSTIC DISPLAY		
Mit diesem Parameter kann die Doppelanzeige ohne Einheiten als Diagnosefenster verwendet werden. Bei aktiviertem Diagnosefenster entspricht die obere Zeile dem aktuellen SSI Wert der jeweiligen Geberumdrehung und die untere Zeile den bereits erfassten ganzen Geberumdrehungen.		
<u>Anmerkung:</u> Bei ausgeschaltetem Diagnosefenster wird auf der Doppelanzeige ohne Einheiten ebenfalls der in „SOURCE DUAL TOP“ und „SOURCE DUAL DOWN“ eingestellte Prozesswert angezeigt.		
	NO	Diagnosefenster ist ausgeschaltet
	YES	Diagnosefenster ist eingeschaltet

5.14. Linearization Menu

In diesem Menü werden die Linearisierungspunkte definiert. Dieses Menü wird nur angezeigt, wenn im GENERAL MENU der entsprechende LINEARIZATION MODE ausgewählt ist.

Beschreibung und Beispiele der Linearisierungsfunktion siehe Anhang.

SOURCE Dieser Parameter definiert die Bezugsquelle, welche für die Linearisierung verwendet werden soll.		
	0	POSITION Ergebnis der Positionsmessung
	1	SPEED Ergebnis der Geschwindigkeitsmessung

P1(X) ... P24(X) X-Koordinate des Linearisierungspunktes. Das ist der Anzeigewert, den das Gerät ohne Linearisierung in Abhängigkeit des Eingangssignals erzeugt.		
	-99999999	Kleinster Wert
	0	Default Wert
	+99999999	Größter Wert

P1(Y) ... P24(Y) Y-Koordinate des Linearisierungspunktes. Das ist der Anzeigewert, den das Gerät <u>anstatt</u> der x-Koordinate erzeugen soll. z.B. wird P2(X) durch P2(Y) ersetzt.		
	-99999999	Kleinster Wert
	0	Default Wert
	+99999999	Größter Wert

6. Anhang

6.1. Auslesen von Daten über serielle Schnittstelle

Die kostenlose Bedienersoftware OS 6.0 ist verfügbar unter:

<https://www.motrona.com/de/support/software.html>

Die im SERIAL MENU definierten Codestellen (SERIAL VALUE) können jederzeit von einem PC oder einer SPS seriell ausgelesen werden. Die Kommunikation von motrona-Geräten basiert auf dem Drivecom-Protokoll entsprechend ISO 1745 oder dem Modbus RTU-Protokoll. Details hierzu sind aus unserer separaten Beschreibung SERPRO (Drivecom), siehe www.motrona.de und im Kapitel „Modbus RTU Schnittstelle“ in diesem Manual zu entnehmen.

Der Anfrage-String zum Auslesen von Daten lautet:

EOT	AD1	AD2	C1	C2	ENQ
-----	-----	-----	----	----	-----

EOT = Steuerzeichen (Hex 04)

AD1 = Geräteadresse, High Byte

AD2 = Geräteadresse, Low Byte

C1 = auszulesende Codestelle, High Byte

C2 = auszulesende Codestelle, Low Byte

ENQ = Steuerzeichen (Hex 05)

Soll z. B. von einem Gerät mit der Geräteadresse 11 der aktuelle Anzeigewert ausgelesen werden (Code = 1), dann lautet der detaillierte Anfrage-String wie folgt:

ASCII-Code:	EOT	1	1	:	1	ENQ
Hexadezimal:	04	31	31	3A	31	05
Binär:	0000 0100	0011 0001	0011 0001	0011 1010	0011 0001	0000 0101

Die Antwort des Gerätes lautet bei korrekter Anfrage:

STX	C1	C2	xxxxx	ETX	BCC
-----	----	----	-------	-----	-----

STX = Steuerzeichen (Hex 02)

C1 = auszulesende Codestelle, High Byte

C2 = auszulesende Codestelle, Low Byte

xxxxx = auszulesende Daten

ETX = Steuerzeichen (Hex 03)

BCC = Block check character

6.2. Modbus RTU Schnittstelle

Die Modbus-Schnittstelle der touchMATRIX® Serie ist ein Standard Modbus RTU Slave und bietet folgende Modbus-Funktionen:

- Read Coils
- Write Single Coil
- Read Holding Registers
- Write Multiple Registers
- Diagnose

Für den Betrieb des Interfacemoduls und das Verständnis dieses Handbuchs wird Grundwissen in der Modbus RTU-Kommunikation vorausgesetzt.

6.2.1. Parametereinstellung

Erforderliche Parametereinstellungen im "Serial Menue":

UNIT NUMMER

Nicht gültig für die Modbus-Kommunikation

(Zur Einstellung der Modbus-Adresse siehe Parameter "MODBUS")

SERIAL BAUD RATE

Mit diesem Parameter wird die serielle Baudrate eingestellt.

0	9600	9600 Baud
1	19200	19200 Baud
2	38400	38400 Baud

SERIAL FORMAT

Mit diesem Parameter wird das Bit-Datenformat eingestellt.

0	7-EVEN-1	Nicht mit dem Modbus-Protokoll verwendbar.		
1	7-EVEN-2			
2	7-ODD-1			
3	7-ODD-2			
4	7-NONE-1			
5	7-NONE-2			
6	8-EVEN-1	8 Daten	Parity even	1 Stopp
7	8-ODD-1	8 Daten	Parity odd	1 Stopp
8	8-NONE-1	Nicht mit dem Modbus-Protokoll verwendbar.		
9	8-NONE-2	8 Daten	kein Parity	2 Stopps

Fortsetzung „**Parametereinstellung**“:

SERIAL INIT

Nicht gültig für die Modbus-Kommunikation

SERIAL PROTOCOL

Nicht gültig für die Modbus-Kommunikation

SERIAL TIMER (S)

Nicht gültig für die Modbus-Kommunikation

SERIAL VALUE

Nicht gültig für die Modbus-Kommunikation

MODBUS

Dieser Parameter aktiviert das Modbus-Protokoll und bestimmt die Modbus-Adresse.

0	Nicht mit Modbus-Protokoll verwenden (Modbus ist deaktiviert)
1 ... 247	Modbus aktiviert: Die serielle Schnittstelle verwendet das Modbus RTU-Protokoll Die hier eingestellte Zahl bestimmt die Modbus-Knotenadresse.

6.2.2. Modbus-Kommunikation

Folgende Modbus-Funktionen sind verfügbar:

Read Holding Registers and Write Multiple Registers

Mit den Funktionen "Read Holding Registers" und "Write Multiple Register" kann auf alle Register des Gerätes zugegriffen werden. Alle Variablen (Istwerte) und Statusregister werden Modbus-Halteregistern zugeordnet.

Da alle Geräte-Register 32-Bit-Register sind, Modbus-Holding-Register jedoch nur 16-Bit-Register, benötigt jedes Geräte-Register zwei Holding-Register. (Aus diesem Grund ist die Verwendung der Modbus-Funktion "Write Single Register" nicht möglich.)

Bei jedem Lese-oder Schreibvorgang ist es nur möglich auf ein einzelnes touchMATRIX® Geräte-Register zuzugreifen, daher muss die "Menge (oder Anzahl) der Register" im Modbus-Request immer 2 sein.

Zugriff auf Parameter

Holding Register 0x0000 / 0x0001 hex und die nachfolgenden Holding Register erlauben den Zugriff auf die Geräte Parameter.

Die Haltereisternummern für einen bestimmten Parameter können mit dem Parameter # berechnet werden, der in der Parametertabelle im jeweiligen touchMATRIX® Geräte-Handbuch zu finden ist:

Holding Register niedrig = (Parameter #) x 2

Holding Register hoch = (Parameter #) x 2 + 1

Beispiel:

Zugriff auf Parameter # 51 "PRESELECTION 1" durch Holding Register 0x0066 und 0x0067 hex.

Zugriff auf Istwerte

Holding Register 0x1000 / 0x1001 hex und die nachfolgenden Holding Register erlauben den Zugriff auf Geräte Variablen (Istwert Register):

Holding Register 0x1000 / 0x1001 hex → Istwerte mit seriellem Code ":0" (Anzeigewert)

Holding Register 0x1002 / 0x1003 hex → Istwerte mit seriellem Code ":1"

Holding Register 0x1004 / 0x1005 hex → Istwerte mit seriellem Code ":2"

Holding Register 0x1006 / 0x1007 hex → Istwerte mit seriellem Code ":3"

etc.

Zugriff aus Statusregister

Holding Register 0x2000 / 0x2001 hex und die folgenden Holding Register erlauben den Zugriff auf die Geräte Statusregister:

Holding Register 0x2000 / 0x2001 hex → Ausgangsstatus (Ctrl. Out status, nur lesbar)

Holding Register 0x2002 / 0x2003 hex → Serielle Befehle

Holding Register 0x2004 / 0x2005 hex → Externe Befehle (Ctrl. In Status, nur lesbar)

Holding Register 0x2006 / 0x2007 hex → Alle Befehle (nur lesbar)

Read Coils und Write Single Coil

Mit den Funktionen "Read Coils" und "Write Single Coil" können einzelne Befehle gelesen und gesetzt / zurückgesetzt werden:

Coil Number	Serieller Code des Befehls	Befehl	
0	54	Reset / Set	Rücksetzen / Setzen des Wertes
1	55	Freeze Display	Einfrieren des Display Wertes
2	56	Touch Disable	Tastensperre: Touchscreen
3	57	Clear Lock	Sperre löschen
4	58	Clear Min/Max	Rücksetzen der Min. / Max. Werte
5	59	Serial Print (do not use with Modbus)	Senden serieller Daten
6	60	Teach Preset 1	Aktueller Anzeigewert wird als PRESELECTION 1 gespeichert
7	61	Teach Preset 2	Aktueller Anzeigewert wird als PRESELECTION 2 gespeichert
8	62	Teach Preset 3	Aktueller Anzeigewert wird als PRESELECTION 3 gespeichert
9	63	Teach Preset 4	Aktueller Anzeigewert wird als PRESELECTION 4 gespeichert
10	64	Scroll Display	Display Umschaltung (Siehe Anzeigedarstellung im Betrieb)
11	65	Clear Loop Time	Alle festgelegten Schaltbedingungen werden freigegeben
12	66	Start Preselection	Vorauswahl starten
13	67	Activate Data (not required with Modbus)	Daten aktivieren (nicht erforderlich bei Modbus)
14	68	Store to EEPROM	In EEPROM speichern
15	69	Testprogram (do not use with Modbus)	Testprogramm (nicht mit Modbus verwenden)

6.2.3. Diagnose

Das Gerät unterstützt die Diagnose-Unterfunktion 00 "Return Query Data".

Andere Diagnosefunktionen sind nicht verfügbar.

6.3. Parameterliste / Serielle Codes

#	Menü	Name	Serial Code	Min	Max	Default
0	GENERAL MENU	LINEARIZATION MODE	0	0	2	0
1	GENERAL MENU	PIN PRESELECTION	1	0	9999	0
2	GENERAL MENU	PIN PARAMETER	2	0	9999	0
3	GENERAL MENU	FACTORY SETTINGS	3	0	1	0
4	GENERAL MENU	___	4	0	0	0
5	GENERAL MENU	___	5	0	0	0
6	GENERAL MENU	___	6	0	0	0
7	SSI PROPERTIES	MODE	7	0	1	0
8	SSI PROPERTIES	ENCODER RESOLUTION	8	10	32	25
9	SSI PROPERTIES	BIT PER REVOLUTION	9	10	16	13
10	SSI PROPERTIES	DATA FORMAT	10	0	1	0
11	SSI PROPERTIES	BAUD RATE	11	0	5	2
12	SSI PROPERTIES	HIGH BIT	12	1	32	25
13	SSI PROPERTIES	LOW BIT	13	1	32	1
14	SSI PROPERTIES	DIRECTION	14	0	1	0
15	SSI PROPERTIES	ERROR BIT	15	0	32	0
16	SSI PROPERTIES	ERROR POLARITY	16	0	1	0
17	SSI PROPERTIES	ENCODER SUPPLY	17	0	1	1
18	SSI PROPERTIES	___	18	0	0	0
19	SSI PROPERTIES	___	19	0	0	0
20	POSITION SETTINGS	DISPLAY FORMAT	20	0	2	0
21	POSITION SETTINGS	FACTOR	21	-99999999	99999999	1
22	POSITION SETTINGS	DIVIDER	22	-99999999	99999999	1
23	POSITION SETTINGS	ADDITIVE VALUE	23	-99999999	99999999	0
24	POSITION SETTINGS	DECIMAL POINT	24	0	7	0
25	POSITION SETTINGS	SCALE UNIT	25	0	29	0
26	POSITION SETTINGS	SSI OFFSET	26	0	99999999	0
27	POSITION SETTINGS	SSI ZERO	27	0	99999999	0
28	POSITION SETTINGS	ROUND LOOP VALUE	28	0	99999999	0
29	POSITION SETTINGS	SAMPLING TIME (S)	29	1	9999	10
30	POSITION SETTINGS	___	30	0	0	0
31	POSITION SETTINGS	___	31	0	0	0
32	SPEED SETTINGS	FACTOR	32	-99999999	99999999	1
33	SPEED SETTINGS	DIVIDER	33	-99999999	99999999	1
34	SPEED SETTINGS	DECIMAL POINT	34	0	7	0
35	SPEED SETTINGS	SCALE UNIT	35	0	29	12
36	SPEED SETTINGS	AVERAGE FILTER	36	0	4	0
37	SPEED SETTINGS	SAMPLING TIME (S)	37	1	99	5
38	SPEED SETTINGS	___	38	0	0	0
39	SPEED SETTINGS	___	39	0	0	0
40	PRESELECTION VALUES	PRESELECTION 1	A0	-99999999	99999999	1000
41	PRESELECTION VALUES	PRESELECTION 2	A1	-99999999	99999999	2000
42	PRESELECTION VALUES	PRESELECTION 3	A2	-99999999	99999999	3000
43	PRESELECTION VALUES	PRESELECTION 4	A3	-99999999	99999999	4000

Fortsetzung „Parameterliste / Serielle Codes“:

#	Menü	Name	Serial Code	Min	Max	Default
44	PRESELECTION 1 MENU	SOURCE 1	A4	0	1	0
45	PRESELECTION 1 MENU	MODE 1	A5	0	7	0
46	PRESELECTION 1 MENU	HYSTERESIS 1	A6	0	99999	0
47	PRESELECTION 1 MENU	PULSE TIME 1 (S)	A7	0	60000	0
48	PRESELECTION 1 MENU	OUTPUT TARGET 1	A8	0	6	1
49	PRESELECTION 1 MENU	OUTPUT POLARITY 1	A9	0	1	0
50	PRESELECTION 1 MENU	OUTPUT LOCK 1	B0	0	1	0
51	PRESELECTION 1 MENU	START UP DELAY 1 (S)	B1	0	60000	0
52	PRESELECTION 1 MENU	EVENT COLOR 1	B2	0	3	0
53	PRESELECTION 1 MENU	__	B3	0	0	0
54	PRESELECTION 2 MENU	SOURCE 2	B4	0	1	0
55	PRESELECTION 2 MENU	MODE 2	B5	0	7	0
56	PRESELECTION 2 MENU	HYSTERESIS 2	B6	0	99999	0
57	PRESELECTION 2 MENU	PULSE TIME 2 (S)	B7	0	60000	0
58	PRESELECTION 2 MENU	OUTPUT TARGET 2	B8	0	6	2
59	PRESELECTION 2 MENU	OUTPUT POLARITY 2	B9	0	1	0
60	PRESELECTION 2 MENU	OUTPUT LOCK 2	C0	0	1	0
61	PRESELECTION 2 MENU	START UP DELAY 2 (S)	C1	0	60000	0
62	PRESELECTION 2 MENU	EVENT COLOR 2	C2	0	3	0
63	PRESELECTION 2 MENU	__	C3	0	0	0
64	PRESELECTION 3 MENU	SOURCE 3	C4	0	1	0
65	PRESELECTION 3 MENU	MODE 3	C5	0	7	0
66	PRESELECTION 3 MENU	HYSTERESIS 3	C6	0	99999	0
67	PRESELECTION 3 MENU	PULSE TIME 3 (S)	C7	0	60000	0
68	PRESELECTION 3 MENU	OUTPUT TARGET 3	C8	0	6	3
69	PRESELECTION 3 MENU	OUTPUT POLARITY 3	C9	0	1	0
70	PRESELECTION 3 MENU	OUTPUT LOCK 3	D0	0	1	0
71	PRESELECTION 3 MENU	START UP DELAY 3	D1	0	1	0
72	PRESELECTION 3 MENU	EVENT COLOR 3	D2	0	3	0
73	PRESELECTION 3 MENU	__	D3	0	0	0
74	PRESELECTION 4 MENU	SOURCE 4	D4	0	1	0
75	PRESELECTION 4 MENU	MODE 4	D5	0	7	0
76	PRESELECTION 4 MENU	HYSTERESIS 4	D6	0	99999	0
77	PRESELECTION 4 MENU	PULSE TIME 4 (S)	D7	0	60000	0
78	PRESELECTION 4 MENU	OUTPUT TARGET 4	D8	0	6	4
79	PRESELECTION 4 MENU	OUTPUT POLARITY 4	D9	0	1	0
80	PRESELECTION 4 MENU	OUTPUT LOCK 4	E0	0	1	0
81	PRESELECTION 4 MENU	START UP DELAY 4	E1	0	1	0
82	PRESELECTION 4 MENU	EVENT COLOR 4	E2	0	3	0
83	PRESELECTION 4 MENU	__	E3	0	0	0
84	SERIAL MENU	UNIT NUMBER	90	11	99	11
85	SERIAL MENU	SERIAL BAUD RATE	91	0	2	0
86	SERIAL MENU	SERIAL FORMAT	92	0	9	0
87	SERIAL MENU	SERIAL INIT	9~	0	1	0
88	SERIAL MENU	SERIAL PROTOCOL	E4	0	1	0

Fortsetzung „Parameterliste / Serielle Codes“:

#	Menü	Name	Serial Code	Min	Max	Default
89	SERIAL MENU	SERIAL TIMER (S)	E5	0	60000	0
90	SERIAL MENU	SERIAL VALUE	E6	0	9	0
91	SERIAL MENU	MODBUS	E7	0	247	0
92	ANALOG MENU	ANALOG SOURCE	E8	0	1	0
93	ANALOG MENU	ANALOG FORMAT	E9	0	2	0
94	ANALOG MENU	ANALOG START	F0	-99999999	99999999	0
95	ANALOG MENU	ANALOG END	F1	-99999999	99999999	10000
96	ANALOG MENU	ANALOG GAIN %	F2	0	11000	10000
97	ANALOG MENU	ANALOG OFFSET %	F3	-9999	9999	0
98	ANALOG MENU	—	F4	0	0	0
99	COMMAND MENU	INPUT 1 ACTION	F5	0	22	0
100	COMMAND MENU	INPUT 1 CONFIG.	F6	0	3	2
101	COMMAND MENU	INPUT 2 ACTION	F7	0	22	0
102	COMMAND MENU	INPUT 2 CONFIG.	F8	0	3	2
103	COMMAND MENU	INPUT 3 ACTION	F9	0	22	0
104	COMMAND MENU	INPUT 3 CONFIG.	G0	0	3	2
105	COMMAND MENU	—	G1	0	0	0
106	COMMAND MENU	—	G2	0	0	0
107	COMMAND MENU	—	G3	0	0	0
108	COMMAND MENU	—	G4	0	0	0
109	COMMAND MENU	—	G5	0	0	0
110	DISPLAY MENU	SOURCE SINGLE	G6	0	1	0
111	DISPLAY MENU	SOURCE DUAL TOP	G7	0	1	0
112	DISPLAY MENU	SOURCE DUAL DOWN	G8	0	1	1
113	DISPLAY MENU	LARGE DISPLAY	G9	0	5	0
114	DISPLAY MENU	START DISPLAY	H0	0	6	0
115	DISPLAY MENU	COLOR	H1	0	2	0
116	DISPLAY MENU	BRIGHTNESS %	H2	10	100	90
117	DISPLAY MENU	CONTRAST	H3	0	2	1
118	DISPLAY MENU	SCREEN SAVER (S)	H4	0	9999	0
119	DISPLAY MENU	UP-DATE-TIME (S)	H5	5	9999	100
120	DISPLAY MENU	FONT	H6	0	1	0
121	DISPLAY MENU	SKIP WINDOW	H7	0	4	0
122	DISPLAY MENU	DIAGNOSTIC DISPLAY	H8	0	1	1
123	DISPLAY MENU	—	H9	0	0	0
124	LINEARIZATION MENU	SOURCE	I0	0	1	0
125	LINEARIZATION MENU	P1(X)	I1	-99999999	99999999	0
126	LINEARIZATION MENU	P1(Y)	I2	-99999999	99999999	0
127	LINEARIZATION MENU	P2(X)	I3	-99999999	99999999	0
128	LINEARIZATION MENU	P2(Y)	I4	-99999999	99999999	0
129	LINEARIZATION MENU	P3(X)	I5	-99999999	99999999	0
130	LINEARIZATION MENU	P3(Y)	I6	-99999999	99999999	0
131	LINEARIZATION MENU	P4(X)	I7	-99999999	99999999	0
132	LINEARIZATION MENU	P4(Y)	I8	-99999999	99999999	0
133	LINEARIZATION MENU	P5(X)	I9	-99999999	99999999	0
134	LINEARIZATION MENU	P5(Y)	J0	-99999999	99999999	0
135	LINEARIZATION MENU	P6(X)	J1	-99999999	99999999	0
136	LINEARIZATION MENU	P6(Y)	J2	-99999999	99999999	0

Fortsetzung „Parameterliste / Serielle Codes“:

#	Menü	Name	Serial Code	Min	Max	Default
137	LINEARIZATION MENU	P7(X)	J3	-99999999	99999999	0
138	LINEARIZATION MENU	P7(Y)	J4	-99999999	99999999	0
139	LINEARIZATION MENU	P8(X)	J5	-99999999	99999999	0
140	LINEARIZATION MENU	P8(Y)	J6	-99999999	99999999	0
141	LINEARIZATION MENU	P9(X)	J7	-99999999	99999999	0
142	LINEARIZATION MENU	P9(Y)	J8	-99999999	99999999	0
143	LINEARIZATION MENU	P10(X)	J9	-99999999	99999999	0
144	LINEARIZATION MENU	P10(Y)	K0	-99999999	99999999	0
145	LINEARIZATION MENU	P11(X)	K1	-99999999	99999999	0
146	LINEARIZATION MENU	P11(Y)	K2	-99999999	99999999	0
147	LINEARIZATION MENU	P12(X)	K3	-99999999	99999999	0
148	LINEARIZATION MENU	P12(Y)	K4	-99999999	99999999	0
149	LINEARIZATION MENU	P13(X)	K5	-99999999	99999999	0
150	LINEARIZATION MENU	P13(Y)	K6	-99999999	99999999	0
151	LINEARIZATION MENU	P14(X)	K7	-99999999	99999999	0
152	LINEARIZATION MENU	P14(Y)	K8	-99999999	99999999	0
153	LINEARIZATION MENU	P15(X)	K9	-99999999	99999999	0
154	LINEARIZATION MENU	P15(Y)	L0	-99999999	99999999	0
155	LINEARIZATION MENU	P16(X)	L1	-99999999	99999999	0
156	LINEARIZATION MENU	P16(Y)	L2	-99999999	99999999	0
157	LINEARIZATION MENU	P17(X)	L3	-99999999	99999999	0
158	LINEARIZATION MENU	P17(Y)	L4	-99999999	99999999	0
159	LINEARIZATION MENU	P18(X)	L5	-99999999	99999999	0
160	LINEARIZATION MENU	P18(Y)	L6	-99999999	99999999	0
161	LINEARIZATION MENU	P19(X)	L7	-99999999	99999999	0
162	LINEARIZATION MENU	P19(Y)	L8	-99999999	99999999	0
163	LINEARIZATION MENU	P20(X)	L9	-99999999	99999999	0
164	LINEARIZATION MENU	P20(Y)	M0	-99999999	99999999	0
165	LINEARIZATION MENU	P21(X)	M1	-99999999	99999999	0
166	LINEARIZATION MENU	P21(Y)	M2	-99999999	99999999	0
167	LINEARIZATION MENU	P22(X)	M3	-99999999	99999999	0
168	LINEARIZATION MENU	P22(Y)	M4	-99999999	99999999	0
169	LINEARIZATION MENU	P23(X)	M5	-99999999	99999999	0
170	LINEARIZATION MENU	P23(Y)	M6	-99999999	99999999	0
171	LINEARIZATION MENU	P24(X)	M7	-99999999	99999999	0
172	LINEARIZATION MENU	P24(Y)	M8	-99999999	99999999	0

Serielle Codes der Commands:

Serial Code	Command
54	RESET/SET
55	FREEZE DISPLAY
56	TOUCH DISABLE
57	CLR LOCK
58	CLR MIN MAX
59	SERIAL PRINT
60	TEACH PRES 1
61	TEACH PRES 2
62	TEACH PRES 3
63	TEACH PRES 4
64	SCROLL_DISPLAY
65	CLEAR LOOP TIME
66	START PRESELECTION
67	ACTIVATE DATA
68	STORE EEPROM
69	TESTPROGRAMM

6.4. Linearisierung

Mit Hilfe dieser Funktion kann ein lineares Eingangssignal in eine nichtlineare Darstellung umgewandelt werden (oder umgekehrt). Es stehen bis zu 24 Linearisierungspunkte zur Verfügung, die über den gesamten Wandlungsbereich in beliebigen Abständen verteilt werden können. Zwischen 2 vorgegebenen Koordinaten findet automatisch eine lineare Interpolation statt.

Es empfiehlt sich, an Stellen mit starker Kurvenkrümmung möglichst viele Punkte zu setzen, wohingegen an Stellen mit schwacher Krümmung nur wenige Punkte ausreichend sind. Um eine Linearisierungskurve vorzugeben, muss der Parameter LINEARIZATION MODE auf 1 QUADRANT oder auf 4 QUADRANT eingestellt werden (siehe nachstehendes Schaubild).

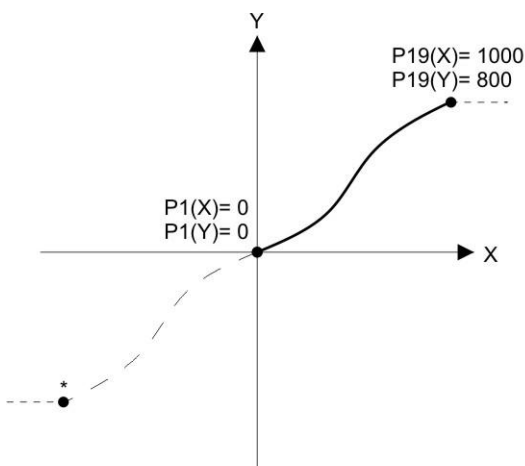
Mit den Parametern P1(X) bis P24(X) können bis zu 24 X-Koordinaten vorgegeben werden. Diese entsprechen den Anzeigewerten ohne Linearisierung.

Mit den Parametern P1(Y) bis P24(Y) werden die Werte eingetragen, welche die Anzeige anstelle der X-Werte annehmen soll.

Es wird also zum Beispiel der Wert P5(X) durch den Wert P5(Y) ersetzt.

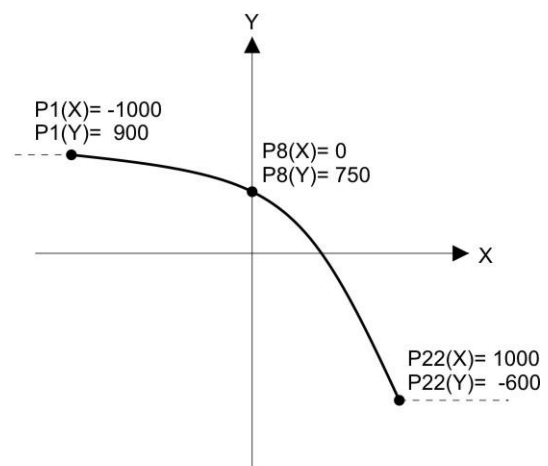
Die X-Koordinaten müssen mit kontinuierlich ansteigenden Werten belegt werden.

Das heißt P1(X) ist der kleinste Wert, jeder folgende muss größer sein. Bei Messwerten größer des letzten definierten X-Wertes wird konstant der dazugehörige Y-Wert angezeigt.



Example: Linearization Mode: 1 Quadrant

* Linearization is point symmetric to 1. Quadrant



Example: Linearization Mode: 4 Quadrant

Mode: 1 Quadrant:

P1(X) muss auf 0 gestellt sein. Die Linearisierung wird nur im positiven Wertebereich definiert.

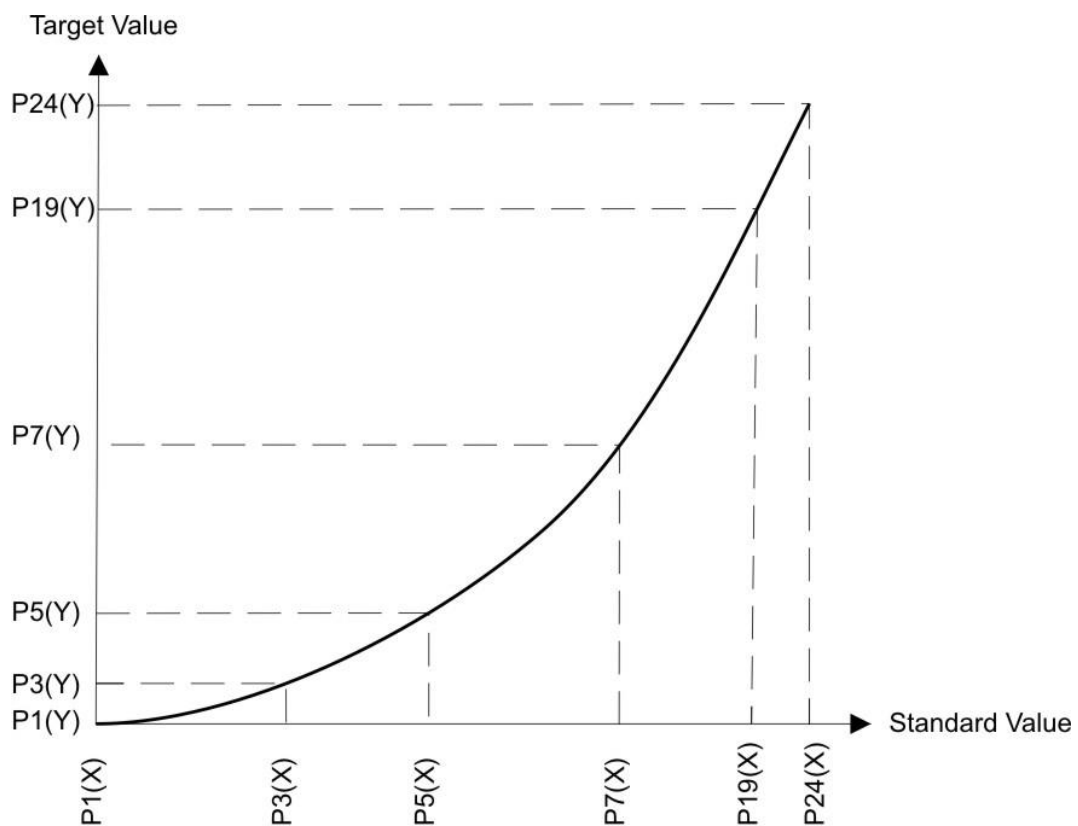
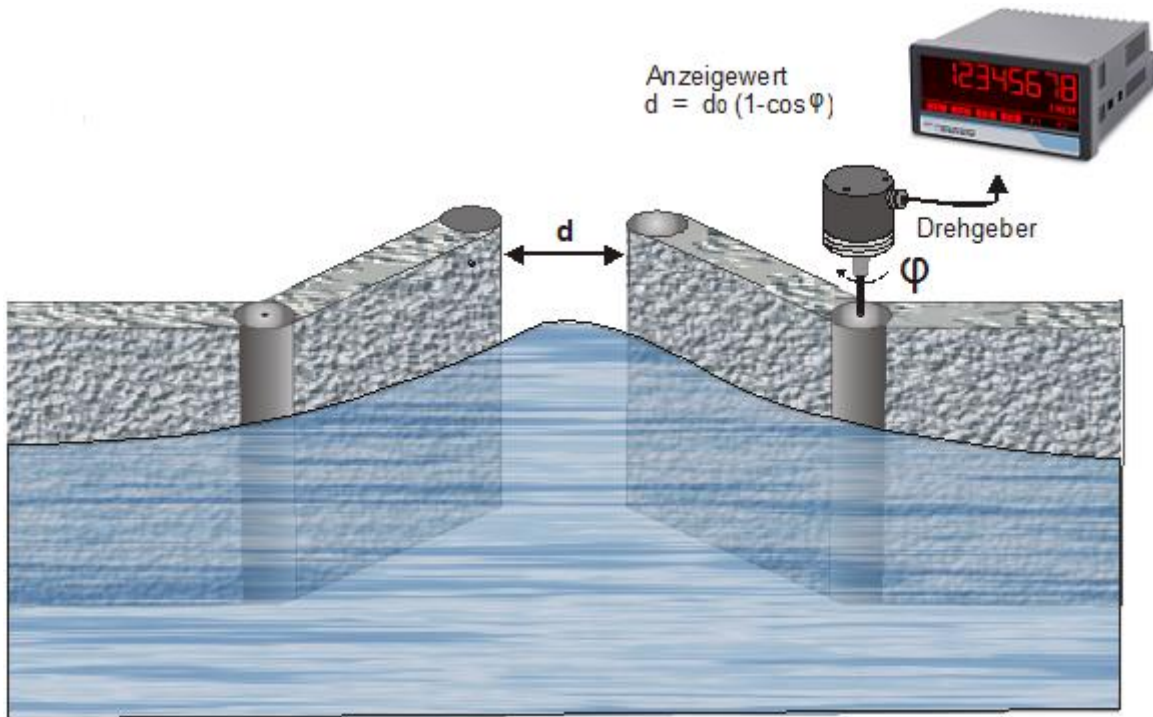
Bei negativen Messwerten wird die Kurve punktsymmetrisch gespiegelt.

Mode: 4 Quadrant:

P1(X) kann auch auf negative Werte gestellt werden. Bei Messwerten kleiner P1(X) wird konstant der P1(Y) Wert angezeigt.

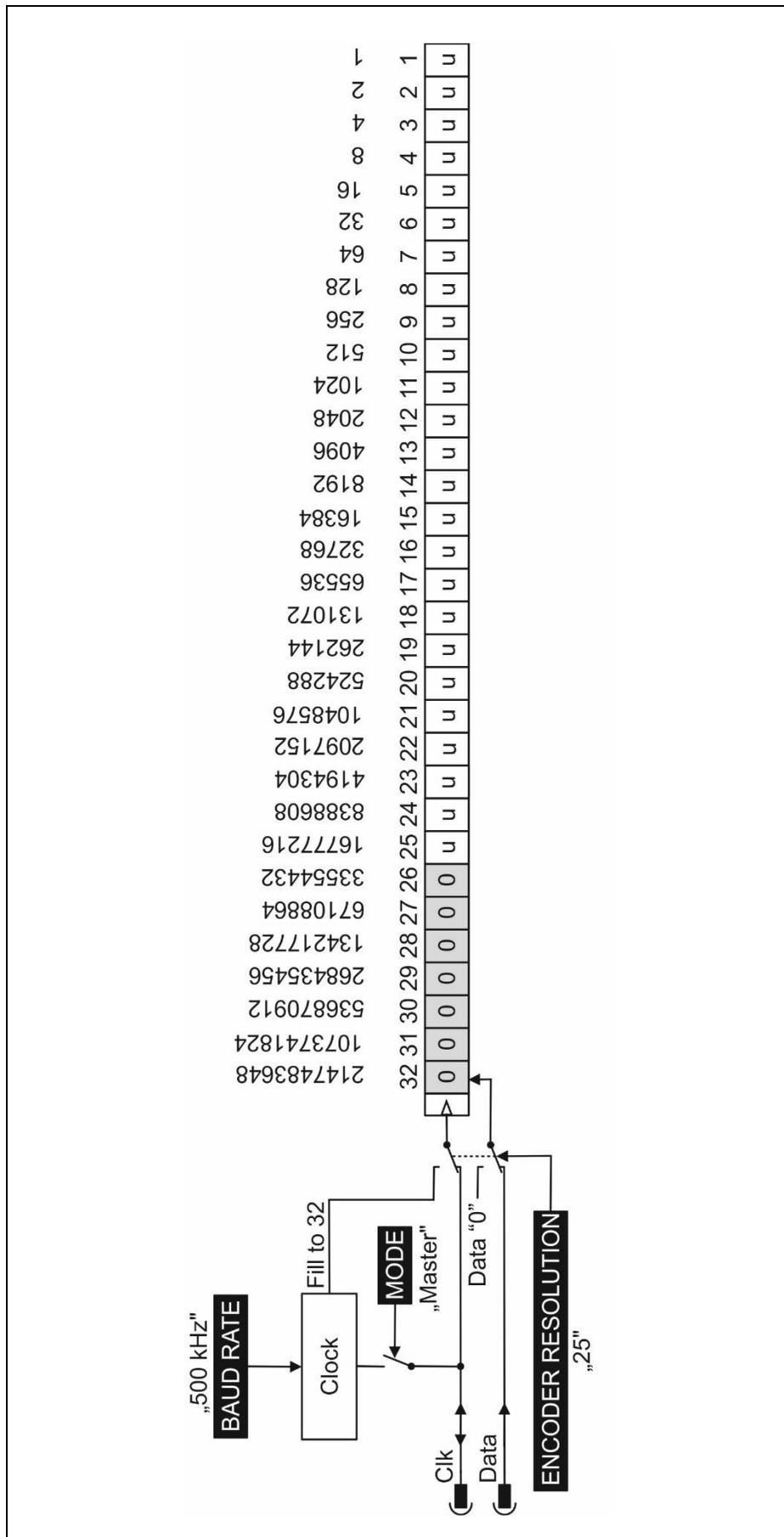
Anwendungsbeispiel Linearisierung:

Das untenstehende Bild zeigt eine Wasserschleuse, bei welcher die Öffnungsweite über einen Drehgeber erfasst und zur Anzeige gebracht werden soll. Der Geber erzeugt in dieser Anordnung ein Signal proportional zum Drehwinkel φ , gewünscht ist jedoch die direkte Anzeige der Öffnungsweite "d"



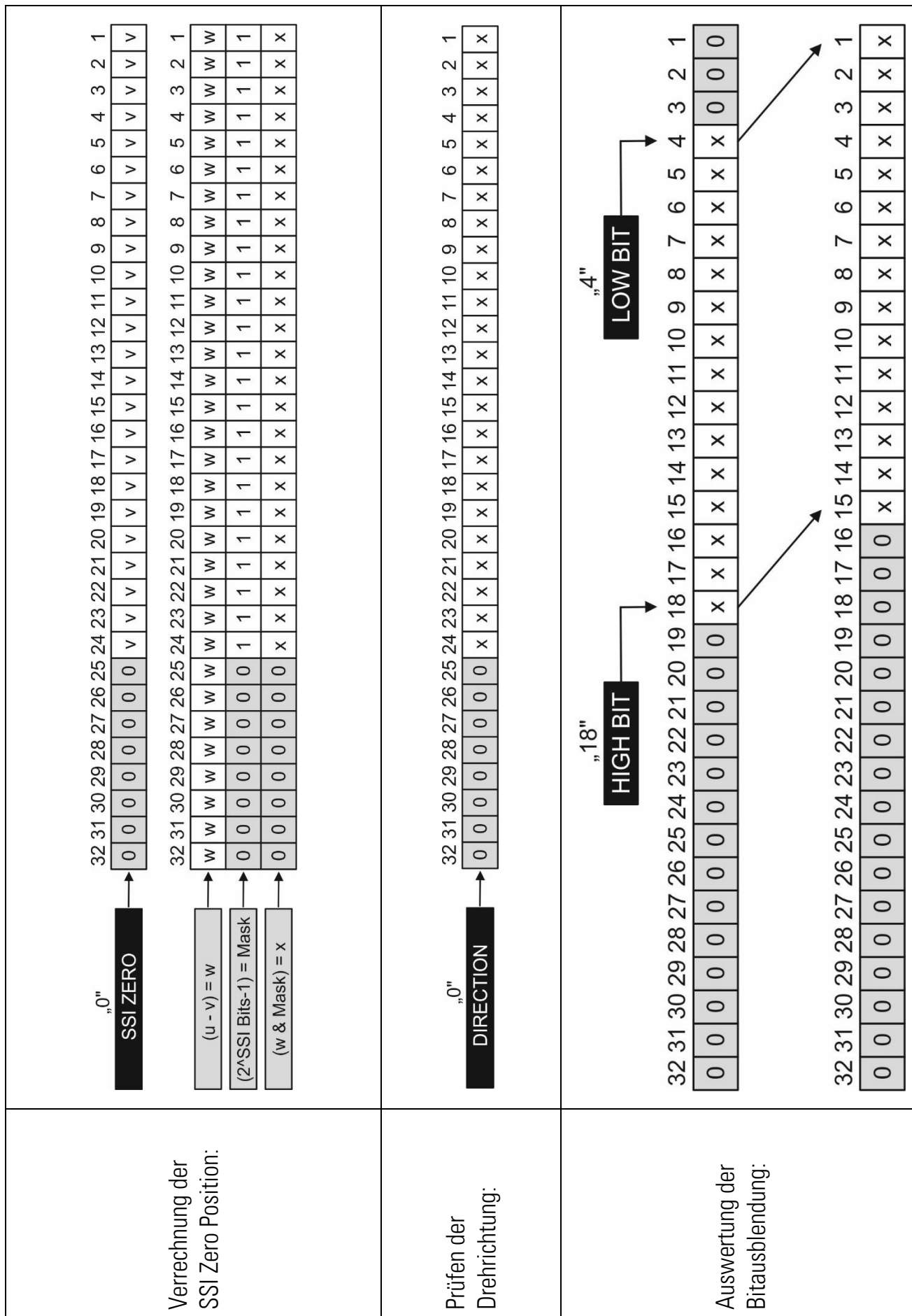
6.5. SSI-Wert einlesen

Die empfangenen Daten werden intern immer auf 32 Bit Datenlänge aufgefüllt.



6.6. Interne Verarbeitung und Berechnung SSI Daten

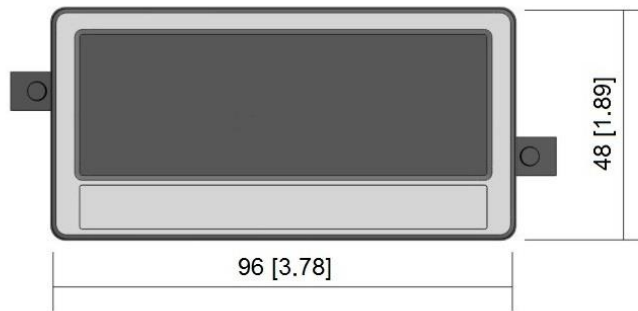
<p>Prüfen des Error Bit:</p>	
<p>Datenwandlung: Gray Code → binär</p>	
<p>Daten Aufteilung: Bit pro Umdrehung und Anzahl der Umdrehungen</p>	



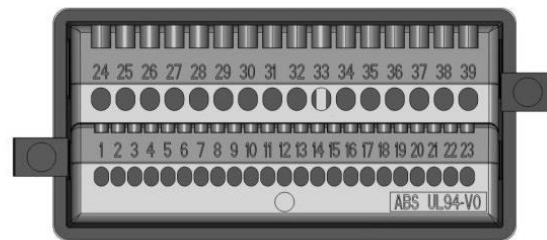
<p>Verrechnung des SSI Offsets:</p>	
<p>Berechnung des Anzeigewerts:</p>	<p></p>

6.7. Abmessungen

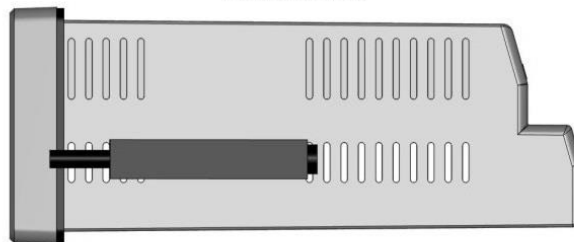
Vorderansicht



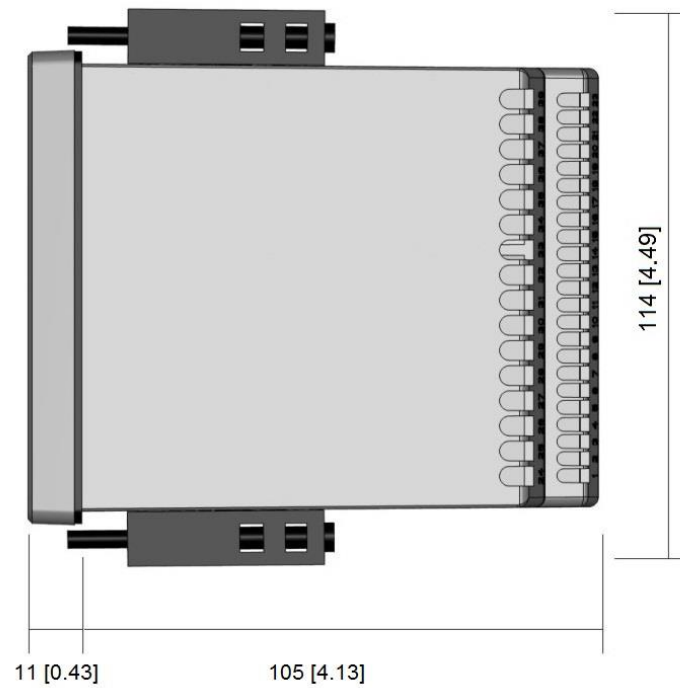
Rückansicht



Seitenansicht



Draufsicht



6.8. Technische Daten

Technische Daten:		
Anschlüsse:	Anschlussart:	Schraubklemmen, 1,5 mm ² / AWG 16
Spannungsversorgung DC):	Eingangsspannung:	18 ... 30 VDC
	Schutzschaltung:	Verpolungsschutz
	Stromaufnahme:	ca. 100 mA (unbelastet)
	Absicherung:	extern: T 0,5 A
Spannungsversorgung AC: (Option AC)	Eingangsspannung:	115 ... 230 VAC, 50 ... 60 Hz
	Leistungsaufnahme:	ca. 3 VA (unbelastet)
	Absicherung:	extern: T 0,1 A
Geberversorgung:	Bei DC Versorgung:	24 VDC (ca. 1 V kleiner als Eingangsspannung), max. 250 mA oder 5 VDC ($\pm 15\%$), max. 250 mA
	Bei AC Versorgung:	24 VDC ($\pm 15\%$) (max. 150 mA bis 45°C / 80 mA ab 45°C) oder 5 VDC ($\pm 15\%$), max. 250 mA
SSI-Schnittstelle:	Anzahl (Spuren):	1 (Clock, /Clock, Data, /Data)
	Konfiguration:	Master oder Slave
	Format:	Binär- oder Gray-Code
	Frequenz:	max. 1 MHz
	Auflösung:	10 ... 32 Bit
	Belastung:	max. 2 mA / $R_i > 10 \text{ k}\Omega$ / 47 pF
Control-Eingänge:	Anzahl:	3
	Format:	HTL, PNP (Low 0 ... 3 V, High 9 ... 30 V)
	Frequenz:	max. 10 kHz
	Belastung:	max. 2 mA / $R_i > 15 \text{ k}\Omega$ / 470 pF
Analog-Ausgang: (Option AO/AR)	Konfiguration:	Strom- oder Spannungsausgang
	Spannungsausgang:	-10...+10 V (max. 2 mA)
	Stromausgang:	0/4 ... 20 mA (Bürde max. 270 Ohm)
	Auflösung:	16 Bit
	Genauigkeit:	$\pm 0,1 \%$ 0°C ... +45°C $\pm 0,15 \%$ -20°C ... 0°C und +45°C ... +60°C
	Ansprechzeit:	< 150 ms
Control-Ausgänge: (Option AO/AR/CO/CR)	Anzahl:	4
	Format:	5 ... 30 V (je nach Spannung an COM+), PNP
	Ausgangsstrom:	max. 200 mA
	Ansprechzeit:	< 1 ms
Relais-Ausgänge: (Option RL)	Anzahl:	2
	Konfiguration:	Wechsler (potenzialfrei)
	AC-Schaltvermögen:	max. 250 VAC / 3 A / 750 VA
	DC-Schaltvermögen:	max. 150 VDC / 2 A / 50 W
	Ansprechzeit:	< 20 ms

Fortsetzung "Technische Daten":

Serielle Schnittstelle: (Option AO/AR/CO/CR)	Format (Option AO/CO): Format (Option AR/CR) Baudrate:	RS232 RS485 9600, 19200 oder 38400 Baud
Anzeige:	Typ: Anzeigebereich: Ziffernhöhe Farbe: Bedienung:	LCD (Backlight) 8 Dekaden plus Vorzeichen (-99999999 ... 99999999) 13 mm rot/ grün/ gelb (umschaltbar) Touchscreen (resistiv)
Gehäuse:	Material: Montage: Abmessungen (B x H x T): Ausschnitt (B x H): Schutzart: Gewicht:	ABS, UL 94 V-0 Schalttafel-Einbau 96 x 48 x 116 mm 91 x 43 mm IP65 frontseitig, IP20 rückseitig ca. 200 g
Umgebungstemperatur:	Betrieb: Lagerung:	-20 °C ... +60 °C -25 °C ... +70 °C
Konformität und Normen:	EMV 2014/30/EU: NS 2014/35/EU: (Nur für Option AC und RL) RoHS (II) 2011/65/EU RoHS (III) 2015/863:	EN 61326-1 for industrial location EN 55011 / CISPR11 Class A EN 61010-1 EN IEC 63000