

# Kunststoff Pinzette 130 mm, Spitzen gezahnt

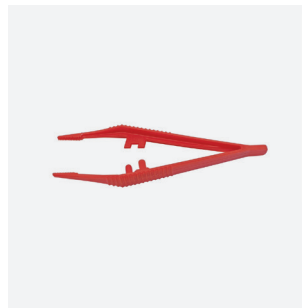
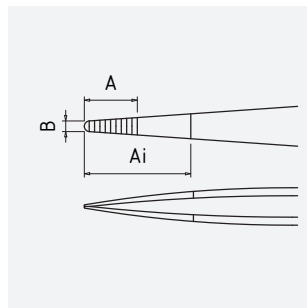
<b>Art.-Nr.</b>	05-0030
<b>Bezeichnung</b>	Kunststoff Pinzette 130 mm, Spitzen gezahnt
<b>Anwendung</b>	Universal, Feinmechanik, Elektriker, Juweliere, Uhrmacher
<b>Spezifikation</b>	fein gezahnte Greiffläche (Hieb), Öffnungsstellung ca. 20 mm

<b>Material</b>	Kunststoff
<b>Oberfläche/Beschichtung</b>	/
<b>Eigenschaften</b>	isolierend
<b>Oberflächenwiderstand</b>	über $10^{12}$ Ohm

<b>Form</b>	NG: Normale Spitzen gerade
<b>Icon Nr.</b>	NG5

## Maße und Gewicht

A = 14 mm  
B = 3 mm  
Ai = /



Gesamtlänge 130 mm  
Gewicht 6 g

## Anwendung und Technik

PP GF30 (30% glasfaserverstärktes Polypropylen). Geeignet für Autoklave Reinigung (134°C, 2,1 bar, 20 Minuten), Ethylenoxid (EO) und Gamma-Sterilisation.

Innenverzahnte Spitze, besonders breiter Klemm-Bereich. Je nach Einsatzzweck eine technisch interessante Alternative zur klassischen Metallpinzette, außerordentliche Festigkeit bei großer Gewichtsersparnis. Hohe Temperaturbelastbarkeit und hervorragende chemische Beständigkeit zeichnen diese Kunststoffpinzette aus.