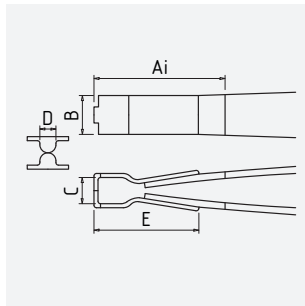


# IC Pinzette vernickelt 125 mm

<b>Art.-Nr.</b>	2-601
<b>Bezeichnung</b>	IC Pinzette vernickelt 125 mm
<b>Anwendung</b>	IC Abzieher, IC Entferner, Chipschutz Zange, Enstückung, Formen greifen
<b>Spezifikation</b>	mit Aufnahme
<b>Material</b>	legierter Stahl
<b>Oberfläche/Beschichtung</b>	poliert, vernickelt
<b>Eigenschaften</b>	abriebfest, rostfrei, stabil
<b>Oberflächenwiderstand</b>	/
<b>Form</b>	IC: Chipschutz
<b>Icon Nr.</b>	IC1

## Maße und Gewicht

B = 8.2 mm  
C = 6 mm  
D = 3.2 mm  
E = 20 mm  
Ai = /



Gesamtlänge 125 mm  
Gewicht 21 g

## Anwendung und Technik

IC Pinzette zum Greifen, Einstecken und Herausziehen von ICs.

Werkzeugstahl, Korrosionsschutz durch Oberflächenbehandlung.