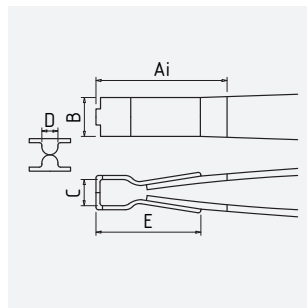


ESD IC Pinzette 125 mm ableitfähig

Art.-Nr.	2-601-13
Bezeichnung	ESD IC Pinzette 125 mm ableitfähig
Anwendung	IC Abzieher, IC Entferner, Chipschutz Zange, Enstückung, Formen greifen
Spezifikation	mit Aufnahme
Material	legierter Stahl
Oberfläche/Beschichtung	ESD pulverbeschichtet
Eigenschaften	rostfrei, antimagnetisch, säurebeständig, ableitfähig
Oberflächenwiderstand	10^6 bis 10^9 Ohm
Form	IC: Chipschutz
Icon Nr.	IC1

Maße und Gewicht

B = 8,6 mm
 C = 5,4 mm
 D = 3,6 mm
 E = 20 mm
 Ai = /



Gesamtlänge 125 mm
 Gewicht 22 g

Anwendung und Technik

IC Pinzette zum Greifen, Einstecken und Herausziehen von ICs.

Werkzeugstahl, Korrosionsschutz durch Oberflächenbehandlung, mit ESD-Beschichtung.