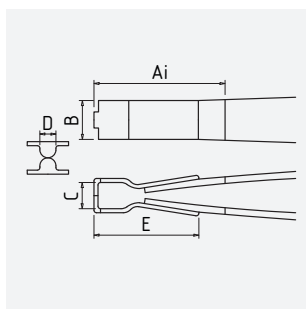


Pinzette gerade 125 mm mit Schutzlippen Spitze isoliert

Art.-Nr.	2-601-5
Bezeichnung	Pinzette gerade 125 mm mit Schutzlippen Spitze isoliert
Anwendung	IC Abzieher, IC Entferner, Chipschutz Zange, Enstückung, Formen greifen
Spezifikation	isolierte Spitze
Material	legierter Stahl
Oberfläche/Beschichtung	poliert, vernickelt, tauchisoliert
Eigenschaften	abriebfest, isolierend, rostfrei, stabil, verschleißfest
Oberflächenwiderstand	/
Form	IC: Chipschutz
Icon Nr.	IC1

Maße und Gewicht

B = 9 mm
 C = 8.5 mm
 D = 4.7 mm
 E = 20 mm
 Ai = 26.5 mm



Gesamtlänge 125 mm

Gewicht 21 g

Anwendung und Technik

PVC tauchisolierte Pinzettenspitzen verhindern Kratzer, Fettrückstände, Staubrückstände auf Oberflächen (Linsen, Prismen, Spiegeln und anderen zu schützenden Bauteile / Komponenten). Die optischen Komponenten können rutschfest und geschützt an der Fassung aufgenommen und gehalten werden.

Werkzeugstahl, Korrosionsschutz durch Oberflächenbehandlung.