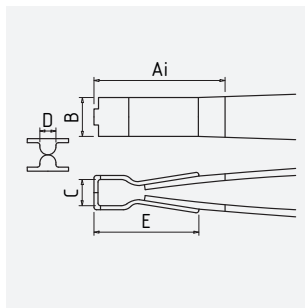


IC Pinzette Edelstahl 125 mm

Art.-Nr.	2-601-7
Bezeichnung	IC Pinzette Edelstahl 125 mm
Anwendung	IC Abzieher, IC Entferner, Chipschutz Zange, Einstückung, Formen greifen
Spezifikation	mit Aufnahme, zum Greifen, Einstecken und Herausziehen von Ics
Material	Edelstahl
Oberfläche/Beschichtung	matt poliert
Eigenschaften	rostfrei, antimagnetisch, säurebeständig
Oberflächenwiderstand	/
Form	IC: Chipschutz
Icon Nr.	IC1

Maße und Gewicht

B = 8.2 mm
C = 7 mm
D = 3.2 mm
E = 20 mm
Ai = /



Gesamtlänge 125 mm
Gewicht 21 g

Anwendung und Technik

IC Pinzette zum Greifen, Einstecken und Herausziehen von ICs.

Edelstahl, nichtrostender austenitischer Chrom-Nickel-Qualitätsstahl mit niedrigem Kohlenstoffgehalt, für eine gute Korrosionsbeständigkeit (nicht Seewasser beständig).