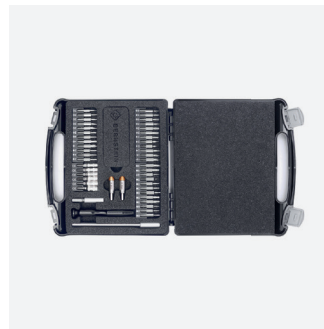
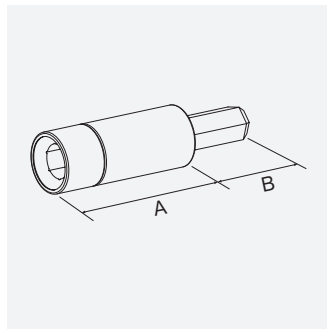


Bit-Satz 47-tlg mit Drehmoment-Adapter 0.3 + 0.4 Nm

Art.-Nr.	4-970-B
Bezeichnung	Bit-Satz 47-tlg mit Drehmoment-Adapter 0.3 + 0.4 Nm voreingestellter Drehmoment, Toleranz +/-10% (+/-6% auf Anfrage)
Spezifikation	präzise und genau, für mindestens 20.000 Klicks
Anziehdrehmoment	0.3-0.4 Nm / 3.1-4.1 KgfcM / 2.7-3.5 in-lb
Anschluss	Sechskant Antrieb + Abtrieb 4.0 mm 5/32 Zoll Magnet Bitaufnahme
Material	legierter Stahl poliert mit orangen Farbring
Produktverpackung	Kunststoff-Koffer Maße 175 x 160 x 45 mm

Maße und Gewicht

A = 22 mm
B = 10 mm
Gesamtlänge 32 mm
Körper Ø = 8.0 mm
Gewicht 410 g



Anwendung und Technik

Ein hör- und fühlbares Klickgeräusch zeigt an, wenn das Drehmoment erreicht ist, sodass der Adapter nicht überdreht werden kann. Beim Lösen von Schrauben findet keine Drehmomententriegelung (aufgrund der blockierten Kernwelle) statt, somit ist kein zusätzliches Lösewerkzeug erforderlich. Adapter sind vorrangig für den Handbetrieb geeignet. In Verbindung mit Elektrowerkzeug empfehlen wir max. eine Drehzahl von 100 U/min, bei minimaler Klick-Wiederholung.

Der Drehmomentwert ist voreingestellt und kann zwischen jedem handelsüblichen Haltewerkzeug und einem 4 mm-Bit gespannt werden. So wird aus jedem Bit-Halter ein Drehmoment-Schraubendreher, zum Beispiel für das Arbeiten an Uhren, Leiterplatten, Drohnen, Unterhaltungselektronik, Smart Phones, Tablets, PC oder anderen Kommunikationsgeräten. Auch als Komplettlösung für Arbeiten in Schnellwechselsystemen, Roboterstationen, Luft- und Raumfahrt, Medizintechnik oder einfach an jeder Werkbank, wo immer das exakte Drehmoment benötigt wird.

Stückliste

Bit-Satz mit Drehmoment-Adapter bestehend aus:
4-975 Drehmoment-Adapter 0.5Nm, für 4mm Bits
4-976 Drehmoment-Adapter 0.6Nm, für 4mm Bits
6-340-3 C4-Bit-Satz 42 tlg, bestehend aus:
Schlitz 1.0-1.5-2.0-2.5-3.0
Kreuz-Schlitz PH000-PH00-PH0-PH1
Torx T3-T4-T5-T6-T7-T8-T9-T10-T15
Sechskant 0.9-1.3-1.5-2.0-2.5-3.0
Steckschlüssel 2.5-3.0-3.5-4.0-4.5-5.0
Dreieck 1.6-2.0-2.2-2.3, Quadrat S0-S1
Pentalobe P2-P5-P6, SIM-Eject, Tri-Point 0-1
6-340-2 Bit Verlängerung für 4mm (5/32 Zoll) 6kt Bits

6-340-1 ESD Bit Halter ableitfähig für 4mm (5/32 Zoll) 6kt Bits
4-564 Bit-Adapter 1/4 Zoll, 4mm Bits, Länge 42,5mm