

# Drehmoment-Adapter 4.0 Nm für 1/4 Zoll Bits

<b>Art.-Nr.</b>	4-987
<b>Bezeichnung</b>	Drehmoment-Adapter 4.0 Nm für 1/4 Zoll Bits voreingestellter Drehmoment, Toleranz +/-10% (+/-6% auf Anfrage)
<b>Spezifikation</b>	präzise und genau, für mindestens 20.000 Klicks
<b>Anziehdrehmoment</b>	4.0 Nm / 40.8 KgfcM / 35.4 in-lb
<b>Anschluss</b>	Sechskant Antrieb + Abtrieb 6.35 mm 1/4 Zoll Magnet Bitaufnahme
<b>Material</b>	legierter Stahl poliert mit schwarzen Farbring
<b>Produktverpackung</b>	Keine Angabe

## Maße und Gewicht

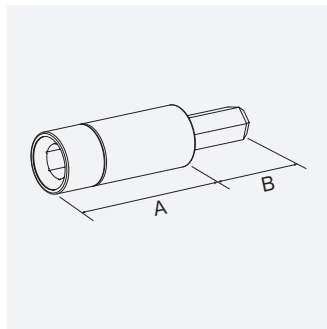
A = 28,3 mm

B = 10 mm

Gesamtlänge 38,3 mm

Körper Ø = 12 mm

Gewicht 21 g



## Anwendung und Technik

Ein hör- und fühlbares Klickgeräusch zeigt an, wenn das Drehmoment erreicht ist, sodass der Adapter nicht überdreht werden kann. Beim Lösen von Schrauben findet keine Drehmomententriegelung (aufgrund der blockierten Kernwelle) statt, somit ist kein zusätzliches Lösewerkzeug erforderlich. Adapter sind vorrangig für den Handbetrieb geeignet. In Verbindung mit Elektrowerkzeug empfehlen wir max. eine Drehzahl von 100 U/min, bei minimaler Klick-Wiederholung.

Der Drehmomentwert ist voreingestellt und kann zwischen jedem handelsüblichen Haltewerkzeug und einem 4 mm-Bit gespannt werden. So wird aus jedem Bit-Halter ein Drehmoment-Schraubendreher, zum Beispiel für das Arbeiten an Uhren, Leiterplatten, Drohnen, Unterhaltungselektronik, Smart Phones, Tablets, PC oder anderen Kommunikationsgeräten. Auch als Komplettlösung für Arbeiten in Schnellwechselsystemen, Roboterstationen, Luft- und Raumfahrt, Medizintechnik oder einfach an jeder Werkbank, wo immer das exakte Drehmoment benötigt wird.

## Stückliste

-