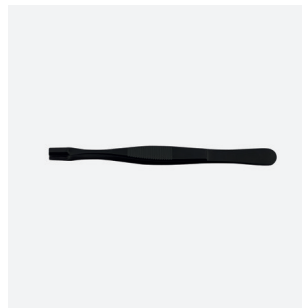
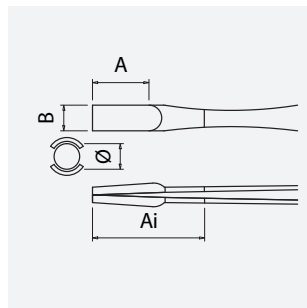


ESD Greif-Pinzette 145 mm Form 64 Edelstahl langhohl Ø 5 × 10 mm ableitfähig

Art.-Nr.	5-006-7-13
Bezeichnung	ESD Greif-Pinzette 145 mm Form 64 Edelstahl langhohl Ø 5 × 10 mm ableitfähig
Anwendung	Greif-, Halte, und Positionierpinzette, Aufnahme für geometrisch geformte Teile (pick-and-place)
Spezifikation	mit Rille (Greifmulde)
Material	Edelstahl
Oberfläche/Beschichtung	ESD pulverbeschichtet
Eigenschaften	rostfrei, antimagnetisch, säurebeständig, ableitfähig
Oberflächenwiderstand	10 ⁶ bis 10 ⁹ Ohm
Form	DG: Geometrische Spitzen mit Durchmesser, gerade
Icon Nr.	DG3

Maße und Gewicht

A = 13,5 mm
B = 5,3 mm
Ai = 25 mm
Ø = 5 mm



Gesamtlänge 145 mm
Gewicht 23 g

Anwendung und Technik

Pinzetten für die SMD/THT-Technik, zum Greifen von zylindrischen Bauteilen und Komponenten Mini MELFs, Dioden, Widerstände, oder einfache Aufnahme von Drähten. Zum leichten Ziehen und Stecken von runden oder kubischen Bauelementen eignen sich bauchige oder langhohle Aufnahmen.

100% Edelstahl antimagnetischen, rostfrei und säurebeständig, reflektionsfrei matt feingpoliert. Edelstahl, nichtrostender austenitischer Chrom-Nickel-Qualitätsstahl mit niedrigem Kohlenstoffgehalt, für eine gute Korrosionsbeständigkeit (nicht Seewasser beständig). Die ableitfähige schwarze ESD-Beschichtung erzielt einen Oberflächenableitwiderstand von 10⁶ bis 10⁹ Ohm.