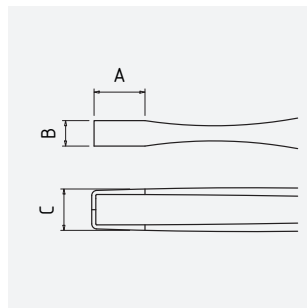


# Bestückungspinzette 145 mm Greifbacken 90° abgewinkelt

<b>Art.-Nr.</b>	5-008
<b>Bezeichnung</b>	Bestückungspinzette 145 mm Greifbacken 90° abgewinkelt
<b>Anwendung</b>	Greif-, Halte-, und Positionierpinzette, Aufnahme für geometrisch geformte Teile (pick-and-place)
<b>Spezifikation</b>	mit rechtwinklig nach innen gebogenen Greifern
<b>Material</b>	legierter Stahl
<b>Oberfläche/Beschichtung</b>	poliert, vernickelt
<b>Eigenschaften</b>	abriebfest, rostfrei, stabil
<b>Oberflächenwiderstand</b>	/
<b>Form</b>	DG: Geometrische Spitzen mit Durchmesser, gerade
<b>Icon Nr.</b>	DG4

## Maße und Gewicht

A = 11,5 mm  
B = 5,9 mm  
C = 8 mm



Gesamtlänge 145 mm  
Gewicht 23 g

## Anwendung und Technik

Bestückungspinzette zum leichten Einführen und Ziehen horizontaler Bauelemente verschiedener Größen.

Werkzeugstahl, Korrosionsschutz durch Oberflächenbehandlung.