

Bestückungspinzette

125 mm Form 63 Edelstahl

diagonal-Ø 1,5×5 mm

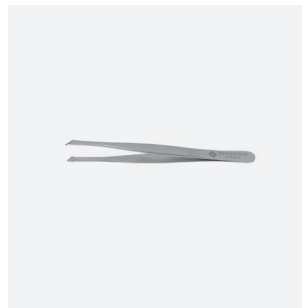
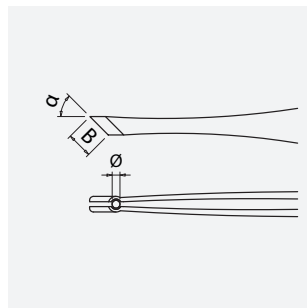
Art.-Nr.	5-013-7
Bezeichnung	Bestückungspinzette 125 mm Form 63 Edelstahl diagonal-Ø 1,5×5 mm
Anwendung	Greif-, Halte, und Positionierpinzette, Aufnahme für geometrisch geformte Teile (pick-and-place)
Spezifikation	mit Rille (Greifmulde)

Material	Edelstahl
Oberfläche/Beschichtung	matt poliert
Eigenschaften	rostfrei, antimagnetisch, säurebeständig
Oberflächenwiderstand	/

Form	DG: Geometrische Spitzen mit Durchmesser, gerade
Icon Nr.	DG1

Maße und Gewicht

B = 5 mm
angle = 45°
Ø = Ø 1.5



Gesamtlänge 125 mm
Gewicht 15 g

Anwendung und Technik

Pinzetten für die SMD/THT-Technik, zum Greifen von zylindrischen Bauteilen und Komponenten Mini MELFs, Dioden, Widerstände, oder einfache Aufnahme von Drähten. Zum leichten Ziehen und Stecken von runden oder kubischen Bauelementen eignen sich bauchige oder langhohle Aufnahmen.

100% Edelstahl antimagnetischen, rostfrei und säurebeständig, reflektionsfrei matt feingpoliert. Edelstahl, nichtrostender austenitischer Chrom-Nickel-Qualitätsstahl mit niedrigem Kohlenstoffgehalt, für eine gute Korrosionsbeständigkeit (nicht Seewasser beständig).