

# ESD Bestückungspinzette

## 125 mm Form 63 Edelstahl

### diagonal-Ø 1,5×5 mm ableitfähig

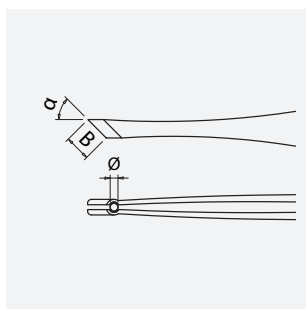
<b>Art.-Nr.</b>	5-013-7-13
<b>Bezeichnung</b>	ESD Bestückungspinzette 125 mm Form 63 Edelstahl diagonal-Ø 1,5×5 mm ableitfähig
<b>Anwendung</b>	Greif-, Halte, und Positionierpinzette, Aufnahme für geometrisch geformte Teile (pick-and-place)
<b>Spezifikation</b>	mit Rille (Greifmulde)

<b>Material</b>	Edelstahl
<b>Oberfläche/Beschichtung</b>	ESD pulverbeschichtet
<b>Eigenschaften</b>	rostfrei, antimagnetisch, säurebeständig, ableitfähig
<b>Oberflächenwiderstand</b>	10 <sup>6</sup> bis 10 <sup>9</sup> Ohm

<b>Form</b>	DG: Geometrische Spitzen mit Durchmesser, gerade
<b>Icon Nr.</b>	DG1

#### Maße und Gewicht

B = 5 mm  
angle = 45°  
Ø = Ø 1.5



Gesamtlänge 125 mm  
Gewicht 15 g

#### Anwendung und Technik

Pinzetten für die SMD/THT-Technik, zum Greifen von zylindrischen Bauteilen und Komponenten Mini MELFs, Dioden, Widerstände, oder einfache Aufnahme von Drähten. Zum leichten Ziehen und Stecken von runden oder kubischen Bauelementen eignen sich bauchige oder langhohle Aufnahmen.

100% Edelstahl antimagnetischen, rostfrei und säurebeständig, reflektionsfrei matt feingpoliert. Edelstahl, nichtrostender austenitischer Chrom-Nickel-Qualitätsstahl mit niedrigem Kohlenstoffgehalt, für eine gute Korrosionsbeständigkeit (nicht Seewasser beständig). Die ableitfähige schwarze ESD-Beschichtung erzielt einen Oberflächenableitwiderstand von 10<sup>6</sup> bis 10<sup>9</sup> Ohm.