

TITAN Anatomische Pinzette

145 mm Form 40 gezahnt

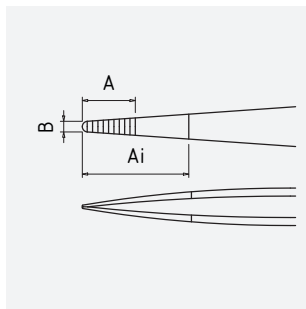
Art.-Nr.	5-036
Bezeichnung	TITAN Anatomische Pinzette 145 mm Form 40 gezahnt
Anwendung	Elektronik, Bestückung SMD/THT, Feinmechanik, Uhrmacher, Juweliere, Medizintechnik
Spezifikation	fein gezahnte Greiffläche (Hieb)
Material	Titan
Oberfläche/Beschichtung	matt poliert
Eigenschaften	antibakteriell, antimagnetisch, hitzebeständig, lötlötlackabweisend, säurebeständig, blendfrei, rostfrei, see-wasserbeständig
Oberflächenwiderstand	/
Form	NG: Normale Spitzen gerade
Icon Nr.	NG5

Maße und Gewicht

A = 18 mm

B = 2,5 mm

Ai = /



Gesamtlänge 145 mm

Gewicht 15 g

Anwendung und Technik

Pinzetten bestehen vollständig aus TITAN (Leichtmetall) und entsprechen höchsten technischen Anforderungen. Schmelzpunkt 1941 K (1668°C), Wärmeleitfähigkeit 22W, Elektrische Leitfähigkeit 2.5×10^6 .