

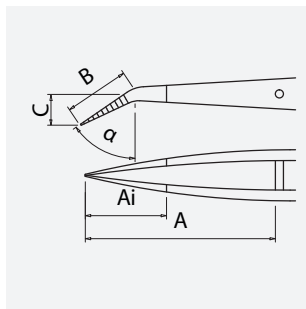
TITAN Anatomische Pinzette

150 mm Form 22b mit Führungsstift gezahnt

Art.-Nr.	5-037
Bezeichnung	TITAN Anatomische Pinzette 150 mm Form 22b mit Führungsstift gezahnt
Anwendung	Elektronik, Bestückung SMD/THT, Feinmechanik, Uhrmacher, Juweliere, Medizintechnik
Spezifikation	fein gezahnte Greiffläche (Hieb)
Material	Titan
Oberfläche/Beschichtung	matt poliert
Eigenschaften	antibakteriell, antimagnetisch, hitzebeständig, lötlinnabweisend, säurebeständig, blendfrei, rostfrei, see-wasserbeständig
Oberflächenwiderstand	/
Form	NB: Normale Spitzen gebogen
Icon Nr.	NB2

Maße und Gewicht

A = 45 mm
 B = 18 mm
 C = 10 mm
 Ai = /
 angle = 60°



Gesamtlänge 150 mm
 Gewicht 12 g

Anwendung und Technik

Pinzetten bestehen vollständig aus TITAN (Leichtmetall) und entsprechen höchsten technischen Anforderungen. Schmelzpunkt 1941 K (1668°C), Wärmeleitfähigkeit 22W, Elektrische Leitfähigkeit 2.5×10^6 .