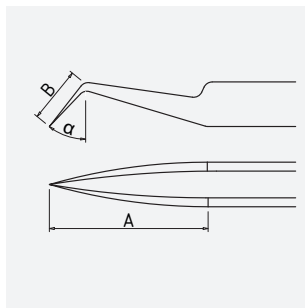


# SMD Pinzette 120 mm Form 7a Edelstahl Winkel 40°

<b>Art.-Nr.</b>	5-055
<b>Bezeichnung</b>	SMD Pinzette 120 mm Form 7a Edelstahl Winkel 40°
<b>Anwendung</b>	Bestückungspinzette, SMD/THT, Präzisionspinzette
<b>Spezifikation</b>	glatte Greifflächen
<b>Material</b>	Edelstahl
<b>Oberfläche/Beschichtung</b>	matt poliert
<b>Eigenschaften</b>	rostfrei, antimagnetisch, säurebeständig
<b>Oberflächenwiderstand</b>	/
<b>Form</b>	TB: Abgesetzte Spitze gebogen
<b>Icon Nr.</b>	TB2

## Maße und Gewicht

A = 35 mm  
B = 10 mm  
angle = 50°



Gesamtlänge 120 mm  
Gewicht 15 g

## Anwendung und Technik

Pinzetten für die SMD/THT-Technik.

Edelstahl, nichtrostender austenitischer Chrom-Nickel-Qualitätsstahl mit niedrigem Kohlenstoffgehalt, für eine gute Korrosionsbeständigkeit (nicht Seewasser beständig).