

SMD Pinzette 115 mm Form 59

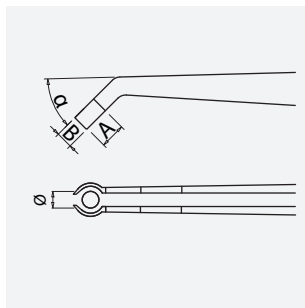
Edelstahl Spitze $\varnothing 0,8 \times 1,5$ mm

35°

Art.-Nr.	5-062
Bezeichnung	SMD Pinzette 115 mm Form 59 Edelstahl Spitze $\varnothing 0,8 \times 1,5$ mm 35°
Anwendung	Greif-, Halte, und Positionierpinzette, Aufnahme für geometrisch geformte Teile (pick-and-place)
Spezifikation	mit Rille (Greifmulde)
Material	Edelstahl
Oberfläche/Beschichtung	matt poliert
Eigenschaften	rostfrei, antimagnetisch, säurebeständig
Oberflächenwiderstand	/
Form	DB: Geometrische Spitzen mit Durchmesser, gebogen
Icon Nr.	DB1

Maße und Gewicht

A = 2.3 mm
B = 1.5 mm
angle = 35°
 $\varnothing = 0.8$ mm



Gesamtlänge 115 mm
Gewicht 16 g

Anwendung und Technik

Pinzetten für die SMD/THT-Technik, zum Greifen von zylindrischen Bauteilen und Komponenten Mini MELFs, Dioden, Widerstände, oder einfache Aufnahme von Drähten. Zum leichten Ziehen und Stecken von runden oder kubischen Bauelementen eignen sich bauchige oder langhohle Aufnahmen.

100% Edelstahl antimagnetischen, rostfrei und säurebeständig, reflektionsfrei matt feingpoliert. Edelstahl, nichtrostender austenitischer Chrom-Nickel-Qualitätsstahl mit niedrigem Kohlenstoffgehalt, für eine gute Korrosionsbeständigkeit (nicht Seewasser beständig).