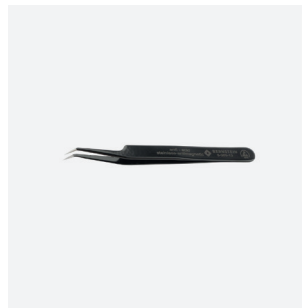
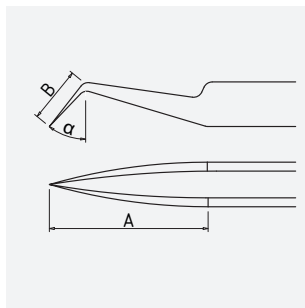


ESD SMD Pinzette 115 mm Form 5abb-Z Edelstahl Winkel 30° gezahnt, ableitfähig

Art.-Nr.	5-069-13
Bezeichnung	ESD SMD Pinzette 115 mm Form 5abb-Z Edelstahl Winkel 30° gezahnt, ableitfähig
Anwendung	Bestückungspinzette, SMD/THT, Präzisionspinzette
Spezifikation	fein gezahnte Greiffläche (Hieb)
Material	Edelstahl
Oberfläche/Beschichtung	ESD pulverbeschichtet
Eigenschaften	rostfrei, antimagnetisch, säurebeständig, ableitfähig
Oberflächenwiderstand	10^6 bis 10^9 Ohm
Form	TB: Abgesetzte Spitze gebogen
Icon Nr.	TB2

Maße und Gewicht

A = 35 mm
B = 7.5 mm
angle = 30°



Gesamtlänge 115 mm
Gewicht 15 g

Anwendung und Technik

Pinzetten für die SMD/THT-Technik.

Edelstahl, nichtrostender austenitischer Chrom-Nickel-Qualitätsstahl mit niedrigem Kohlenstoffgehalt, für eine gute Korrosionsbeständigkeit (nicht Seewasser beständig).