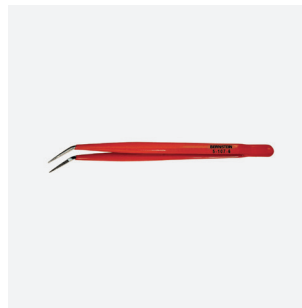
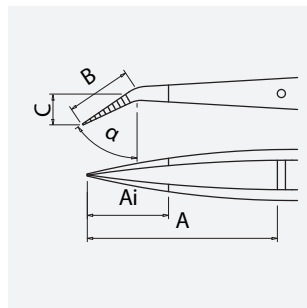


Pinzette 150 mm Form 22b gezahnt, isoliert

Art.-Nr.	5-107-6
Bezeichnung	Pinzette 150 mm Form 22b gezahnt, isoliert
Anwendung	Feinmechanikerpinzette
Spezifikation	fein gezahnte Greiffläche (Hieb)
Material	legierter Stahl
Oberfläche/Beschichtung	poliert, vernickelt, tauchisoliert
Eigenschaften	abriebfest, isolierend, rostfrei, stabil, verschleißfest
Oberflächenwiderstand	/
Form	NB: Normale Spitzen gebogen
Icon Nr.	NB2

Maße und Gewicht

B = 18 mm
C = 10 mm
Ai = 16 mm
angle = 60°



Gesamtlänge 150 mm
Gewicht 27 g

Anwendung und Technik

Mechanikerpinzette mit rutschfesten Griffrielen für einen sicheren Halt, abgebogene Spitzen, fein gezahnt.

Werkzeugstahl, Korrosionsschutz durch Oberflächenbehandlung.