

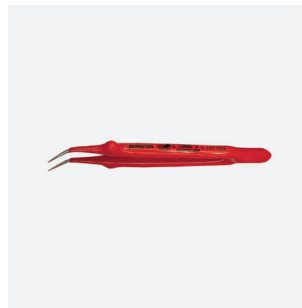
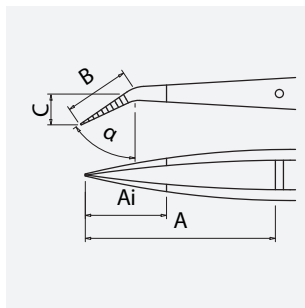
VDE Pinzette 150 mm Form 22b gezahnt

Art.-Nr.	5-107-VDE
Bezeichnung	VDE Pinzette 150 mm Form 22b gezahnt
Anwendung	Elektriker, Feinmechanikerpinzette
Spezifikation	gezahnte Greiffläche, Isolation VDE/GS Zeichen, Doppeldreieck DIN IEC60900/EN60900
Material	legierter Stahl
Oberfläche/Beschichtung	poliert, vernickelt, tauchisoliert
Eigenschaften	abriebfest, isolierend, rostfrei, stabil, verschleißfest
Oberflächenwiderstand	VDE / GS Zeichen und Doppeldreieck
Form	NB: Normale Spitzen gebogen
Icon Nr.	NB2

Maße und Gewicht

B = 18 mm
C = 11 mm
Ai = 16 mm
angle = 45°

Gesamtlänge 150 mm
Gewicht 37 g



Anwendung und Technik

Mechanikerpinzette mit rutschfesten Griffrielen für einen sicheren Halt, abgebogene Spitzen, fein gezahnt.

Mit Zweifarb-Mehrschicht-Tauchisolation außen rot - innen gelb. Beschädigung der äußeren roten Isolation werden sofort durch die darunterliegende gelbe Isolation sichtbar. Der Vorteil ist eine einfache und jederzeit sichtbare Sicherheitskontrolle. Unsere VDE Werkzeuge sind nach VDE EN 60900 / IEC 60900 stückgeprüft, und für das Arbeiten unter Spannung bis 1000 Volt zugelassen. Die Isolationen sind REACH-konform und phthalatfrei.