

Wärmeableitpinzette 145 mm Form 61 Edelstahl

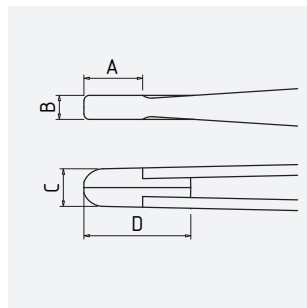
Art.-Nr.	5-114-7
Bezeichnung	Wärmeableitpinzette 145 mm Form 61 Edelstahl
Anwendung	Wärmeableitpinzette, Löt Pinzette
Spezifikation	glatte Greifflächen mit Kupferbacken

Material	Edelstahl
Oberfläche/Beschichtung	matt poliert
Eigenschaften	rostfrei, antimagnetisch, säurebeständig
Oberflächenwiderstand	/

Form	CU: Kupferbacken
Icon Nr.	CU1

Maße und Gewicht

A = 13 mm
B = 6 mm
C = 5 mm
D = /
Ø = 11 mm



Gesamtlänge 145 mm
Gewicht 23 g

Anwendung und Technik

Wärmeableitpinzette zum Einlöten von Transistoren, Golddrahtdioden.

Edelstahl, nichtrostender austenitischer Chrom-Nickel-Qualitätsstahl mit niedrigem Kohlenstoffgehalt, für eine gute Korrosionsbeständigkeit (nicht Seewasser beständig).