

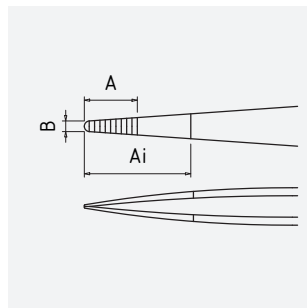
Pinzette gerade 145 mm Form 40

Spitze isoliert

Art.-Nr.	5-117-5
Bezeichnung	Pinzette gerade 145 mm Form 40 Spitze isoliert
Anwendung	Feinmechanikerpinzette, Formen greifen
Spezifikation	isolierte Spitze
Material	legierter Stahl
Oberfläche/Beschichtung	poliert, vernickelt, tauchisoliert
Eigenschaften	abriebfest, isolierend, rostfrei, stabil, verschleißfest
Oberflächenwiderstand	/
Form	NG: Normale Spitzen gerade
Icon Nr.	NG5

Maße und Gewicht

A = /
 B = 4,5 mm
 Ai = 22 mm



Gewicht 27 g
 Gewicht 27 g

Anwendung und Technik

Mechaniker-Pinzetten aus Stahl, schweres Modell, gerade rund breit mit Zahnung.

PVC tauchisolierte Pinzettenspitzen verhindern Kratzer, Fettrückstände, Staubrückstände auf Oberflächen (Linsen, Prismen, Spiegeln und anderen zu schützenden Bauteile / Komponenten). Die optischen Komponenten können rutschfest und geschützt an der Fassung aufgenommen und gehalten werden.

Werkzeugstahl, Korrosionsschutz durch Oberflächenbehandlung.