

# Anatomische Pinzette 120 mm Form 16 Edelstahl, gezahnt

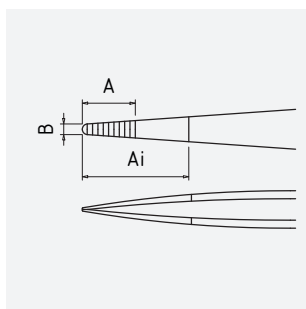
<b>Art.-Nr.</b>	5-121-7
<b>Bezeichnung</b>	Anatomische Pinzette 120 mm Form 16 Edelstahl, gezahnt
<b>Anwendung</b>	Feinmechanikerpinzette
<b>Spezifikation</b>	fein gezahnte Greiffläche (Hieb)

<b>Material</b>	Edelstahl
<b>Oberfläche/Beschichtung</b>	matt poliert
<b>Eigenschaften</b>	rostfrei, antimagnetisch, säurebeständig
<b>Oberflächenwiderstand</b>	/

<b>Form</b>	NG: Normale Spitzen gerade
<b>Icon Nr.</b>	NG5

## Maße und Gewicht

A = 10 mm  
B = 1 mm  
Ai = /



Gesamtlänge 120 mm  
Gewicht 14 g

## Anwendung und Technik

Mechaniker-Pinzetten aus Stahl, schweres Modell, gerade rund breit mit Zahnung, mit rutschfesten Griffrielen für einen sicheren Halt.

Edelstahl, nichtrostender austenitischer Chrom-Nickel-Qualitätsstahl mit niedrigem Kohlenstoffgehalt, für eine gute Korrosionsbeständigkeit (nicht Seewasser beständig).