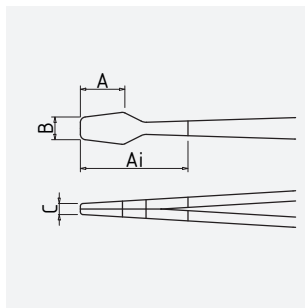


Kreuzpinzette 160 mm Form R30 mit Greifbacken gezahnt

Art.-Nr.	5-155
Bezeichnung	Kreuzpinzette 160 mm Form R30 mit Greifbacken gezahnt
Anwendung	Technik, Feinmechanik, Uhrmacher, Juweliere, Medizin, Kreuzpinzette selbst-haltend
Spezifikation	fein gezahnte Greiffläche (Hieb), mit schaufelartigen Greifbacken
Material	legierter Stahl
Oberfläche/Beschichtung	poliert, vernickelt
Eigenschaften	abriebfest, rostfrei, stabil
Oberflächenwiderstand	/
Form	FG: Flach-breite Spitzen, gerade
Icon Nr.	FG2

Maße und Gewicht

A = 9,5 mm
B = 5 mm
C = 3,0 mm
Ai = /



Gesamtlänge 160 mm
Gewicht 35 g

Anwendung und Technik

Kreuzpinzetten (Festhaltepinzette) mit schaufelartigen Greifbacken, fein gezahnt.

Werkzeugstahl, Korrosionsschutz durch Oberflächenbehandlung.