

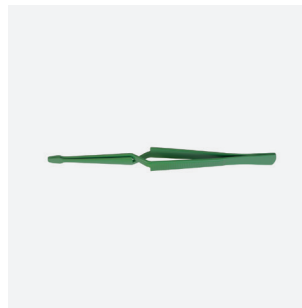
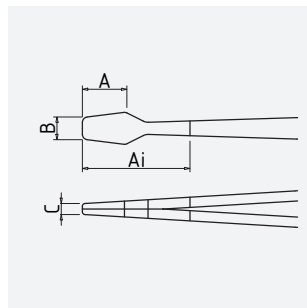
Kreuz-Stahlpinzette gerade

PTFE-Beschichtung

Art.-Nr.	5-155-9
Bezeichnung	Kreuz-Stahlpinzette gerade PTFE-Beschichtung
Anwendung	Elektronik, Feinmechanik, Robotik, Uhrenmacher, Juweliere, Medizintechnik
Spezifikation	mit schaufelartigen Greifbacken, Spitze tauchisoliert
Material	legierter Stahl
Oberfläche/Beschichtung	PTFE beschichtet
Eigenschaften	antiallergisch beschichtet, hitzebeständig
Oberflächenwiderstand	/
Form	FG: Flach-breite Spitzen, gerade
Icon Nr.	FG2

Maße und Gewicht

A = 9,5 mm
 B = 5 mm
 C = 2,8 mm
 Ai = /



Gesamtlänge 160 mm
 Gewicht 40 g

Anwendung und Technik

Aufgrund seiner speziellen Eigenschaften wird PTFE oft im Labor verwendet.

Aufgrund seiner speziellen Eigenschaften wird PTFE oft im Labor verwendet. Chemikalienresistent, leichtes Säubern und Reinigen, Anti-Haft-Eigenschaft Lotuseffekt, hochtemperaturbeständig (von -270 bis +280°C / +536°F) witterungs- und UV-beständig, sehr gleitfähig bei extrem geringen Reibungskoeffizienten, rostfrei, nicht-antimagnetisch, isolierend.

Werkzeugstahl, Korrosionsschutz durch Oberflächenbehandlung.