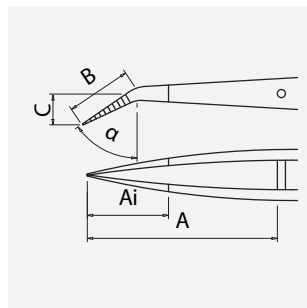


# Löt-Kreuzpinzette 160 mm Form R29b Kunststoff Griff

<b>Art.-Nr.</b>	5-156
<b>Bezeichnung</b>	Löt-Kreuzpinzette 160 mm Form R29b Kunststoff Griff
<b>Anwendung</b>	Kreuzpinzette, selbst-haltend
<b>Spezifikation</b>	glatte Greifflächen
<b>Material</b>	legierter Stahl
<b>Oberfläche/Beschichtung</b>	poliert, vernickelt
<b>Eigenschaften</b>	abriebfest, rostfrei, stabil
<b>Oberflächenwiderstand</b>	/
<b>Form</b>	NB: Normale Spitzen gebogen
<b>Icon Nr.</b>	NB2

## Maße und Gewicht

A = 45 mm  
 B = 8 mm  
 C = 10 mm  
 Ai = 16 mm  
 angle = 60°



Gesamtlänge 160 mm  
 Gewicht 29 g

## Anwendung und Technik

Löt-Kreuzpinzette (Festhaltepinzette) aus Stahl, mit feinen, glatten, abgeboenen Spitzen, Griff-Flächen aus Kunststoff.

Werkzeugstahl, Korrosionsschutz durch Oberflächenbehandlung.