

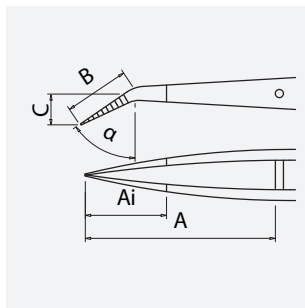
Löt-Kreuzpinzette 160 mm Form R29b Edelstahl Kunststoff Griff

Art.-Nr.	5-156-7
Bezeichnung	Löt-Kreuzpinzette 160 mm Form R29b Edelstahl Kunststoff Griff
Anwendung	Löt-Kreuzpinzette (Festhaltepinzette) , selbst-haltend
Spezifikation	glatte Greifflächen
Material	Edelstahl + Kunststoff-Griff
Oberfläche/Beschichtung	matt poliert
Eigenschaften	rostfrei, antimagnetisch, säurebeständig
Oberflächenwiderstand	/
Form	NB: Normale Spitzen gebogen
Icon Nr.	NB2

Maße und Gewicht

A = 45 mm
 B = 8 mm
 C = 10 mm
 Ai = 16 mm
 angle = 60°

Gesamtlänge 160 mm
 Gewicht 29 g



Anwendung und Technik

Löt-Kreuzpinzette (Festhaltepinzette) aus Stahl, mit feinen, glatten, abgebogenen Spitzen, Griff-Flächen aus Kunststoff.

Edelstahl, nichtrostender austenitischer Chrom-Nickel-Qualitätsstahl mit niedrigem Kohlenstoffgehalt, für eine gute Korrosionsbeständigkeit (nicht Seewasser beständig).