

# Ersatzmesser für 5-181 (Paar)

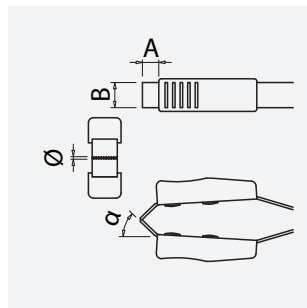
<b>Art.-Nr.</b>	5-182
<b>Bezeichnung</b>	Ersatzmesser für 5-181 (Paar)
<b>Anwendung</b>	zum Entfernen von Isolierlack auf Drähten
<b>Spezifikation</b>	auswechselbare Messer für Drähte $\varnothing$ 0,6 mm

<b>Material</b>	Stahl brüniert
<b>Oberfläche/Beschichtung</b>	brüniert, entfettet
<b>Eigenschaften</b>	blendfrei, gehärtet
<b>Oberflächenwiderstand</b>	/

<b>Form</b>	SCR: Lackabzieher
<b>Icon Nr.</b>	SCR1

## Maße und Gewicht

A = 20 mm  
B = 10 mm  
angle = 38°  
 $\varnothing$  = 0.6 mm



Gesamtlänge 20 mm  
Gewicht 2 g

## Anwendung und Technik

Ersatzmesser für Lackabziehpinzette (Art.Nr. 5-181) zur Entfernung der Lackisolation an Kupferdrähten.