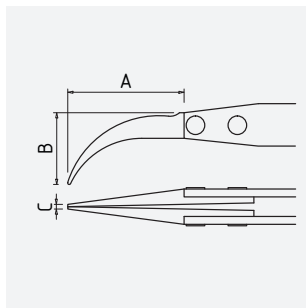


# ESD Ersatzspitzen für 5-436 (Paar) gebogen 0,2 mm breit, leitend

<b>Art.-Nr.</b>	5-436-0
<b>Bezeichnung</b>	ESD Ersatzspitzen für 5-436 (Paar) gebogen 0,2 mm breit, leitend
<b>Anwendung</b>	Feinmechanik, Elektronik, Bestückung SMD/THT, Präzisionsarbeiten, Juweliere, Uhrmacher
<b>Spezifikation</b>	glatte Greifflächen
<b>Material</b>	ESD Kunststoff CFK (Carbonfaserverstärkter Kunststoff)
<b>Oberfläche/Beschichtung</b>	/
<b>Eigenschaften</b>	abriebfest, antistatisch, hitzebeständig, lötzinnabweisend, säurebeständig, stabil, verschleißfest
<b>Oberflächenwiderstand</b>	$10^2$ bis $10^3$ Ohm
<b>Form</b>	AB: Auswechselbare Spitzen gebogen
<b>Icon Nr.</b>	AB1

## Maße und Gewicht

A = 25 mm  
B = 15 mm  
C = 1 mm



Gesamtlänge 42 mm  
Gewicht 2 g

## Anwendung und Technik

Auswechselbaren CARBOFIB Spitzen (Kunststoff-Fasern) für sehr empfindliche Bauteile, sehr leitfähig  $10^2$  bis  $10^3$  Ohm.

Kohlenstofffaserverstärkter Kunststoff (CFK = Carbonfaserverstärkter Kunststoff) ist elektrisch und thermisch sehr gut leitfähig und zeichnet sich durch einen hohen Abriebwiderstand und Kratzsicherheit aus. Er hat in Längsrichtung einen negativen Wärmeausdehnungskoeffizienten, bei Erwärmung werden sie deswegen anfangs kürzer und dicker. Temperaturstabil bis 130° Grad, kurzfristig bis 190° Grad. Spezifische Wärmekapazität: 710 J/(kg·K) Wärmeleitfähigkeit: 17 W/(m·K) Wärmeausdehnungskoeffizient:  $0,1 \cdot 10^{-6}/K$ . CARBOFIB ist vollelastisch, Ermüdungsbeständigkeit, vibrationsdämpfend und wasserabweisend. Bei hoher Widerstandsfähigkeit gegenüber den meisten Säuren, Alkalien und Lösungsmitteln. Der Pinzettenkörper aus hochwertigem Edelstahl ist antimagnetisch und säurebeständig.