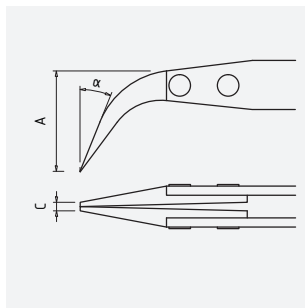


# ESD Pinzette mit auswechselbaren Spitzen gebogen 0,1 mm breit, leitend

<b>Art.-Nr.</b>	5-437
<b>Bezeichnung</b>	ESD Pinzette mit auswechselbaren Spitzen gebogen 0,1 mm breit, leitend
<b>Anwendung</b>	Feinmechanik, Elektronik, Bestückung SMD/THT, Präzisionsarbeiten, Juweliere, Uhrmacher
<b>Spezifikation</b>	glatte Greifflächen
<b>Material</b>	Edelstahl + ESD Kunststoff CFK (Carbonfaserverstärkter Kunststoff)
<b>Oberfläche/Beschichtung</b>	matt poliert
<b>Eigenschaften</b>	abriebfest, antistatisch, hitzebeständig, lötlötlösweisend, säurebeständig, stabil, verschleißfest
<b>Oberflächenwiderstand</b>	$10^2$ bis $10^3$ Ohm
<b>Form</b>	AB: Auswechselbare Spitzen gebogen
<b>Icon Nr.</b>	AB2

## Maße und Gewicht

A = 20 mm  
C = 1.6 mm  
angle = 45°



Gesamtlänge 125 mm  
Gewicht 18 g

## Anwendung und Technik

Spezialpinzetten mit auswechselbaren CARBOFIB Spitzen (Kunststoff-Fasern) für sehr empfindliche Bauteile, sehr leitfähig  $10^2$  bis  $10^3$  Ohm.

Kohlenstofffaserverstärkter Kunststoff (CFK = Carbonfaserverstärkter Kunststoff) ist elektrisch und thermisch sehr gut leitfähig und zeichnet sich durch einen hohen Abriebwiderstand und Kratzsicherheit aus. Er hat in Längsrichtung einen negativen Wärmeausdehnungskoeffizienten, bei Erwärmung werden sie deswegen anfangs kürzer und dicker. Temperaturstabil bis 130° Grad, kurzfristig bis 190° Grad. Spezifische Wärmekapazität: 710 J/(kg·K) Wärmeleitfähigkeit: 17 W/(m·K) Wärmeausdehnungskoeffizient:  $0,1 \cdot 10^{-6}$ /K. CARBOFIB ist vollelastisch, Ermüdungsbeständigkeit, vibrationsdämpfend und wasserabweisend. Bei hoher Widerstandsfähigkeit gegenüber den meisten Säuren, Alkalien und Lösungsmitteln. Der Pinzettenkörper aus hochwertigem Edelstahl ist antimagnetisch und säurebeständig.