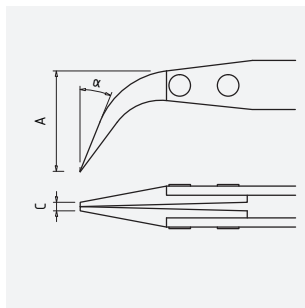


ESD Ersatzspitzen für 5-437 (Paar) gebogen 0,1 mm breit, leitend

Art.-Nr.	5-437-0
Bezeichnung	ESD Ersatzspitzen für 5-437 (Paar) gebogen 0,1 mm breit, leitend
Anwendung	Feinmechanik, Elektronik, Bestückung SMD/THT, Präzisionsarbeiten, Juweliere, Uhrmacher
Spezifikation	glatte Greifflächen
Material	ESD Kunststoff CFK (Carbonfaserverstärkter Kunststoff)
Oberfläche/Beschichtung	/
Eigenschaften	abriebfest, antistatisch, hitzebeständig, lötzinnabweisend, säurebeständig, stabil, verschleißfest
Oberflächenwiderstand	10^2 bis 10^3 Ohm
Form	AB: Auswechselbare Spitzen gebogen
Icon Nr.	AB2

Maße und Gewicht

A = 20 mm
C = 1.6 mm
angle = 45°



Gesamtlänge 42 mm
Gewicht 2 g

Anwendung und Technik

Auswechselbaren CARBOFIB Spitzen (Kunststoff-Fasern) für sehr empfindliche Bauteile, sehr leitfähig 10^2 bis 10^3 Ohm.

Kohlenstofffaserverstärkter Kunststoff (CFK = Carbonfaserverstärkter Kunststoff) ist elektrisch und thermisch sehr gut leitfähig und zeichnet sich durch einen hohen Abriebwiderstand und Kratzsicherheit aus. Er hat in Längsrichtung einen negativen Wärmeausdehnungskoeffizienten, bei Erwärmung werden sie deswegen anfangs kürzer und dicker. Temperaturstabil bis 130° Grad, kurzfristig bis 190° Grad. Spezifische Wärmekapazität: 710 J/(kg·K) Wärmeleitfähigkeit: 17 W/(m·K) Wärmeausdehnungskoeffizient: $0,1 \cdot 10^{-6}/K$. CARBOFIB ist voll elastisch, Ermüdungsbeständigkeit, vibrationsdämpfend und wasserabweisend. Bei hoher Widerstandsfähigkeit gegenüber den meisten Säuren, Alkalien und Lösungsmitteln. Der Pinzettenkörper aus hochwertigem Edelstahl ist antimagnetisch und säurebeständig.