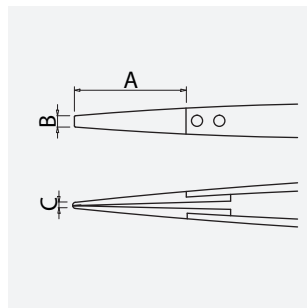


Delrin Pinzette 125 mm mit auswechselbaren Spitzen 1,0 mm breit, isolierend

Art.-Nr.	5-443
Bezeichnung	Delrin Pinzette 125 mm mit auswechselbaren Spitzen 1,0 mm breit, isolierend
Anwendung	Feinmechanik, Elektronik, Bestückung SMD/THT, Präzisionsarbeiten, Juweliere, Uhrmacher
Spezifikation	glatte Greifflächen für hohe Belastung ohne Verformung
Material	Edelstahl + Delrin
Oberfläche/Beschichtung	matt poliert
Eigenschaften	abriebfest, antimagnetisch, antistatisch, isolierend, säurebeständig, stabil, verschleißfest
Oberflächenwiderstand	10^{13} bis 10^{15} Ohm
Form	AG: Auswechselbare Spitzen gerade
Icon Nr.	AG3

Maße und Gewicht

A = 26 mm
B = 1.1 mm
C = 1 mm



Gesamtlänge 125 mm
Gewicht 17 g

Anwendung und Technik

Spezialpinzetten mit auswechselbaren DELRIN Spitzen für sehr empfindliche Bauteile.

DELRIN ist ein universeller Kunststoff für Funktionsteile in der Feinmechanik oder im Apparatebau mit hervorragenden technischen Eigenschaften: niedriger Reibwiderstand, gute Abriebfestigkeit, hervorragendes Federvermögen, hohe Ermüdungsfestigkeit, gute elektrische Eigenschaften, hohe Durchschlagfestigkeit, niedriger dielektrischer Verlustfaktor, gute Chemikalienfestigkeit besonders gegen Lösungsmittel, sehr beständig gegen Spannungsrissbildung. Der Pinzettenkörper aus hochwertigem Edelstahl ist antimagnetisch und säurebeständig.