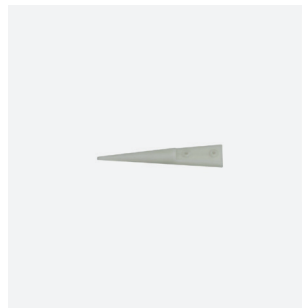
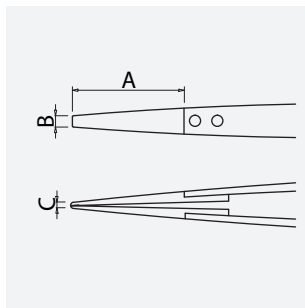


# Delrin Ersatzspitzen für 5-443 (Paar) 1,0 mm breit, isolierend

<b>Art.-Nr.</b>	5-443-0
<b>Bezeichnung</b>	Delrin Ersatzspitzen für 5-443 (Paar) 1,0 mm breit, isolierend
<b>Anwendung</b>	Feinmechanik, Elektronik, Bestückung SMD/THT, Präzisionsarbeiten, Juweliere, Uhrmacher
<b>Spezifikation</b>	glatte Greifflächen für hohe Belastung ohne Verformung
<b>Material</b>	Delrin
<b>Oberfläche/Beschichtung</b>	/
<b>Eigenschaften</b>	abriebfest, antimagnetisch, antistatisch, isolierend, säurebeständig, stabil, verschleißfest
<b>Oberflächenwiderstand</b>	$10^{13}$ bis $10^{15}$ Ohm
<b>Form</b>	AG: Auswechselbare Spitzen gerade
<b>Icon Nr.</b>	AG3

## Maße und Gewicht

A = 26 mm  
B = 1.1 mm  
C = 1 mm



Gesamtlänge 42 mm  
Gewicht 2 g

## Anwendung und Technik

Auswechselbare DELRIN Spitzen für sehr empfindliche Bauteile.

DELRIN ist ein universeller Kunststoff für Funktionsteile in der Feinmechanik oder im Apparatebau mit hervorragenden technischen Eigenschaften: niedriger Reibwiderstand, gute Abriebfestigkeit, hervorragendes Federvermögen, hohe Ermüdungsfestigkeit, gute elektrische Eigenschaften, hohe Durchschlagfestigkeit, niedriger dielektrischer Verlustfaktor, gute Chemikalienfestigkeit besonders gegen Lösungsmittel, sehr beständig gegen Spannungsrissbildung. Der Pinzettenkörper aus hochwertigem Edelstahl ist antimagnetisch und säurebeständig.