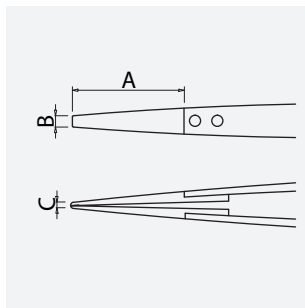


# ESD Keramik Ersatzspitzen für 5-452 (Paar) 2,0 mm breit, ableitfähig

<b>Art.-Nr.</b>	5-452-0
<b>Bezeichnung</b>	ESD Keramik Ersatzspitzen für 5-452 (Paar) 2,0 mm breit, ableitfähig
<b>Anwendung</b>	Feinmechanik, Elektronik, Bestückung SMD/THT, Präzisionsarbeiten, Juweliere, Uhrmacher
<b>Spezifikation</b>	glatte Greifflächen
<b>Material</b>	ESD Kunststoff CFK (Carbonfaserverstärkter Kunststoff)
<b>Oberfläche/Beschichtung</b>	/
<b>Eigenschaften</b>	abriebfest, antistatisch, hitzebeständig, lötlötlösweisend, säurebeständig, stabil, verschleißfest
<b>Oberflächenwiderstand</b>	$10^6$ bis $10^9$ Ohm
<b>Form</b>	AG: Auswechselbare Spitzen gerade
<b>Icon Nr.</b>	AG3

## Maße und Gewicht

A = 25 mm  
B = 1.8 mm  
C = 1.5 mm



Gesamtlänge 42 mm  
Gewicht 2 g

## Anwendung und Technik

Auswechselbaren ESD KERAMIK (ZIRCONIA) Spitzen für sehr empfindliche Bauteile.

Zirkonoxid ist eine hochverschleißfeste Keramik (Zirkonium), tetragonales  $ZrO_2$ ,  $Y_2O_3$  teilstabilisiert. Physikalische Eigenschaften bei Raumtemperatur: Biegebruchfestigkeit  $800N/mm^2$ , E-Modul  $2 \times 105N/mm^2$ , Dichte  $6,05g/cm^3$ , Härte 1350HV, Einsatzbereich bis  $800^\circ C$ , Wärmeausdehnungskoeffizient  $10 \times 10^{-6} K^{-1}$ , Wärmeleitfähigkeit  $2W/mK$ , Elektrischer Widerstand  $10^8$  Ohm. Zudem ist es lötlötlösweisend, hitzebeständig und widerstandsfähig gegen Säuren und Laugen. ESD Keramik-Spitzen erfüllen höchste Anforderungen aufgrund ihrer hervorragenden mechanischen, thermischen sowie elektrischen Eigenschaften, ableitfähig zwischen  $10^6$  und  $10^9$  Ohm, bei langer Lebensdauer. Der Pinzettenkörper aus hochwertigem Edelstahl ist antimagnetisch und säurebeständig.